

第48回福島県高等学校新人体育大会 柔道競技 成績一覽

平成20年11月2日(日)

於:南相馬市スポーツセンター

男子団体の部		
第1位	田村	高等学校
第2位	好間	高等学校
第3位	平工業	高等学校
第3位	若松商業	高等学校

女子団体の部		
第1位	田村	高等学校
第2位	磐城桜が丘	高等学校
第3位	相馬東	高等学校
第3位	学法石川	高等学校

男子個人の部			
階級	順位	氏名	学校名
100kg 超級	第1位	増子 雄太	田村
	第2位	阿部 弘幸	国際大学附属昌平
	第3位	小川 健壽	いわき総合
	第3位	藤尾 健史	日本大学東北
100kg級	第1位	鈴木 翔陽	好間
	第2位	矢田部 翔	平工業
	第3位	鈴木 雄大	光南
	第3位	柳沼 旬	好間
90kg級	第1位	田子 雄樹	好間
	第2位	佐藤 賢太	好間
	第3位	高島 洸太	磐城
	第3位	下田 奎介	田村
81kg級	第1位	三瓶 隆貴	田村
	第2位	吉田 裕輝	田村
	第3位	吉田 潤樹	田村
	第3位	馬淵 巨樹	相馬
73kg級	第1位	助川 大樹	田村
	第2位	白井 英祐	若松商業
	第3位	平田 隼人	相馬
	第3位	鯨岡 大知	国際大学附属昌平
66kg級	第1位	佐藤 恵太	平工業
	第2位	菊地 胤杜	相馬東
	第3位	渡部 優来	若松商業
	第3位	長谷川 嵩	学校法人福島
60kg級	第1位	渡邊 陽亮	学校法人石川
	第2位	佐藤 剛	田村
	第3位	大土 將皓	相馬東
	第3位	桑野 恭輔	平工業

女子個人の部			
階級	順位	氏名	学校名
78kg 超級	第1位	小林 慶子	田村
	第2位	小林 未来	田村
	第3位	竹森 杏樹	磐城農業
	第3位		
78kg級	第1位	鈴木 英里佳	磐城
	第2位	国分 眞子	日本大学東北
	第3位	菅野 あつみ	聖光学院
	第3位	鈴木 志歩	いわき総合
70kg級	第1位	高橋 咲恵	相馬東
	第2位	市ノ渡 茜	いわき総合
	第3位	江尻 喜久子	磐城桜が丘
	第3位	秋山 弥里	小野
63kg級	第1位	川岸 真綾	湯本
	第2位	深谷 由希	田村
	第3位	志賀 真実	湯本
	第3位	渡部 乙姫	光南
57kg級	第1位	渡部 秋穂	湯本
	第2位	小野 成実	磐城桜が丘
	第3位	會田 美穂	好間
	第3位	郡司 麻妃	田村
52kg級	第1位	伊藤 友里	湯本
	第2位	近藤 美紀	光南
	第3位	青山 千夏	田村
	第3位	猪狩 教子	田村
48kg級	第1位	深谷 実紀	湯本
	第2位	阿部 ゆりか	学校法人石川
	第3位	佐藤 麻未	福島工業
	第3位	遠藤 葉月	好間

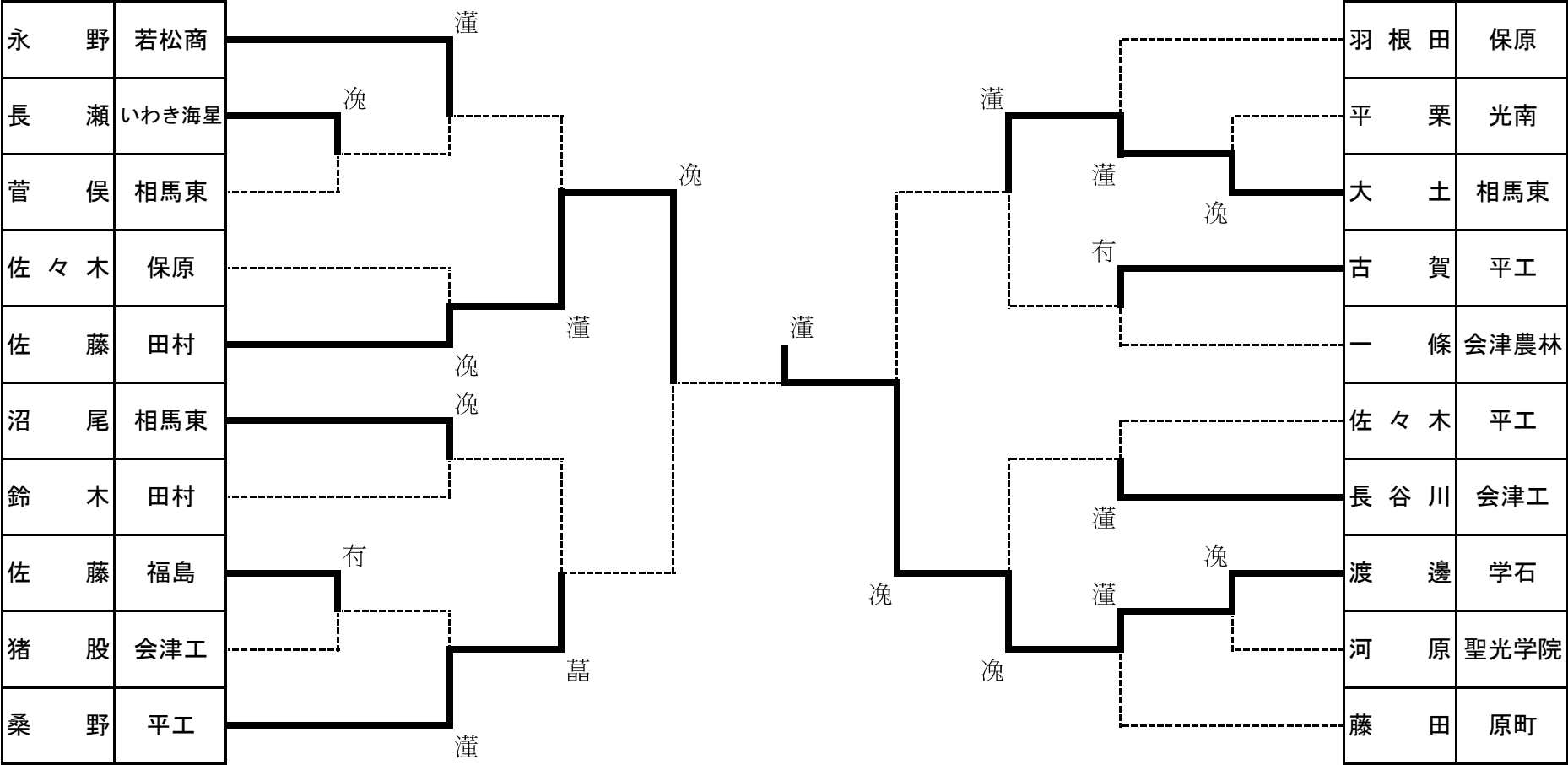
【男子学校対抗の部 組み合わせ表】

会場	班	No.	学校名			学校名	No.	班	会場	
第三試合場	5班	1	双葉	┌───┐ ├───┤ ├───┤ ├───┤ ├───┤ ├───┤ ├───┤ ├───┤ ├───┤	┌───┐ ├───┤ ├───┤ ├───┤ ├───┤ ├───┤ ├───┤ ├───┤ ├───┤	1	葵	1班	第一試合場	
		2	勿来工			2	福島工			
		3	聖光学院			3	田村			
	6班	1	光南			1	東日大昌平	1		2班
		2	いわき総合			2	郡山北工	2		
		3	若松商業			3	福島南	3		
	第四試合場	7班	1			相馬東	1	会津		3班
			2			二本松工	2	白河実		
			3			学法石川	3	平工		
8班		1	東白農商	1	保原	4班				
		2	会津工	2	岩瀬農					
		3	好間	3	相馬					

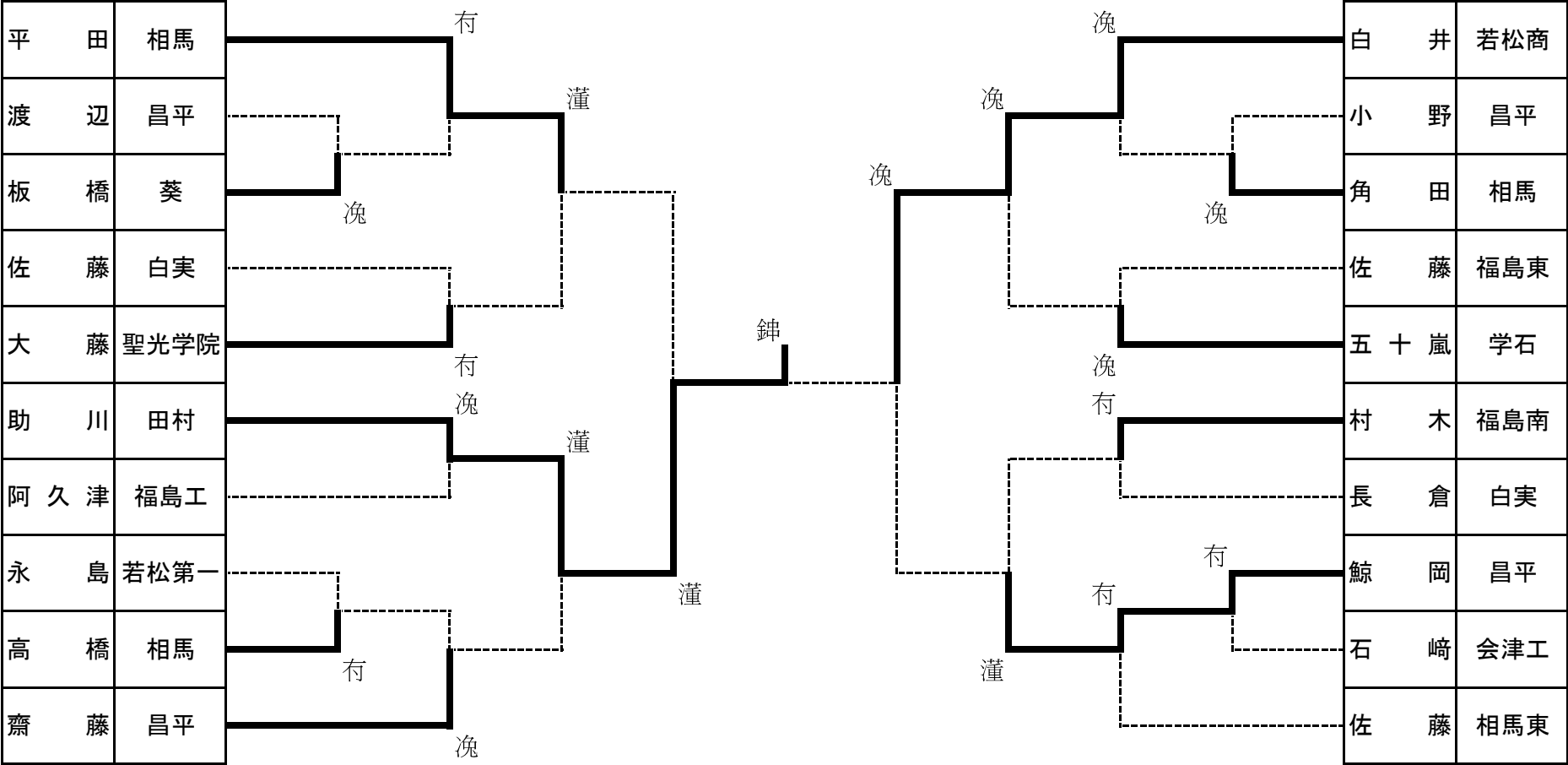
【女子学校対抗の部 組合せ表】

会場	No.	学校名					学校名	No.	会場
第三試合場	11	桜が丘					相馬東	1	第一試合場
	12	双葉					福島商	2	
	13	光南					いわき総合	3	
	14	磐城農					日大東北	4	
	15	田島					若松商	5	
第四試合場	16	学法石川					湯本	6	第二試合場
	17	葵					福島東	7	
	18	平商					会津	8	
	19	好間					磐城	9	
	20	聖光学院					田村	10	

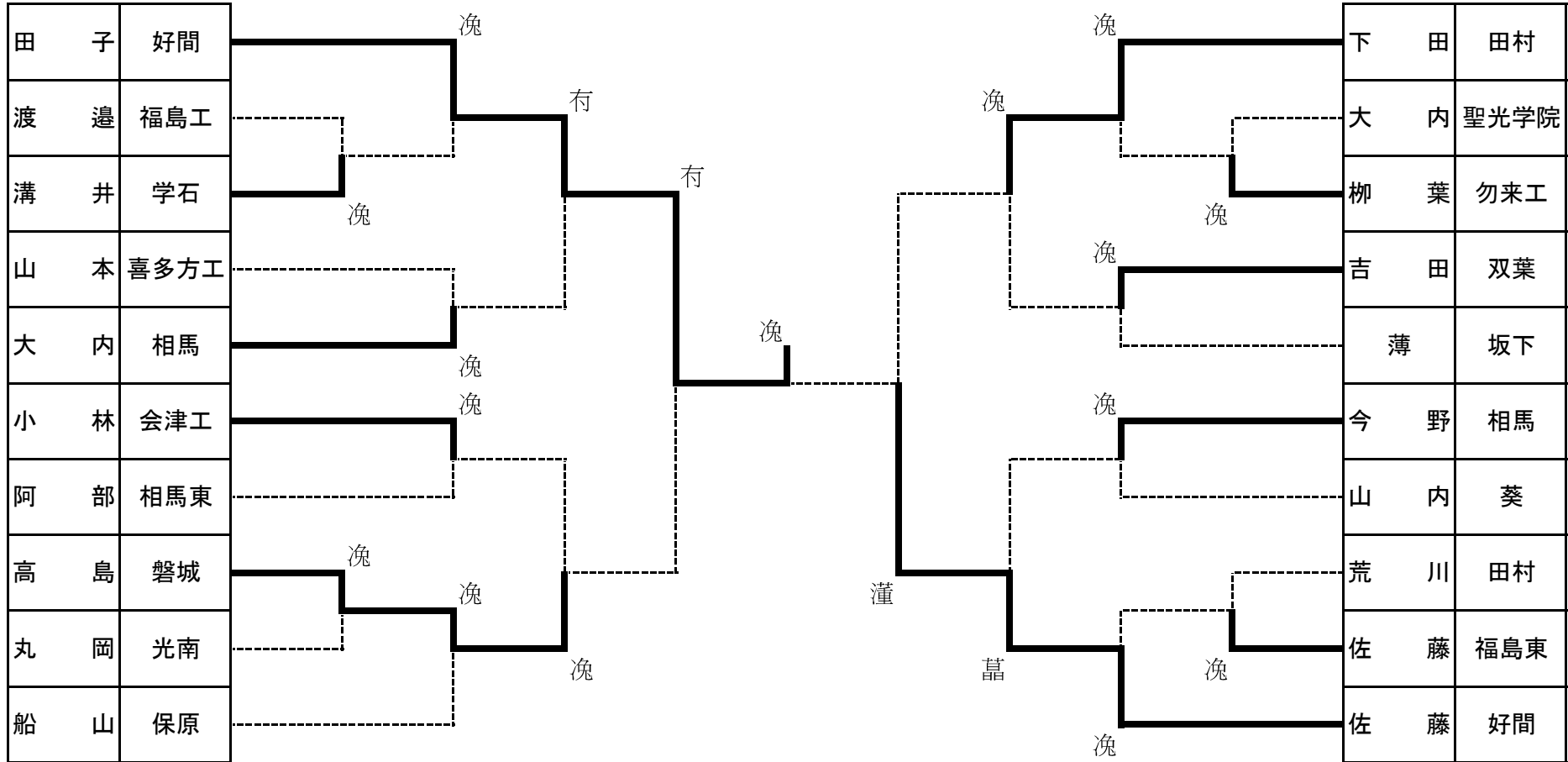
男子60KG級



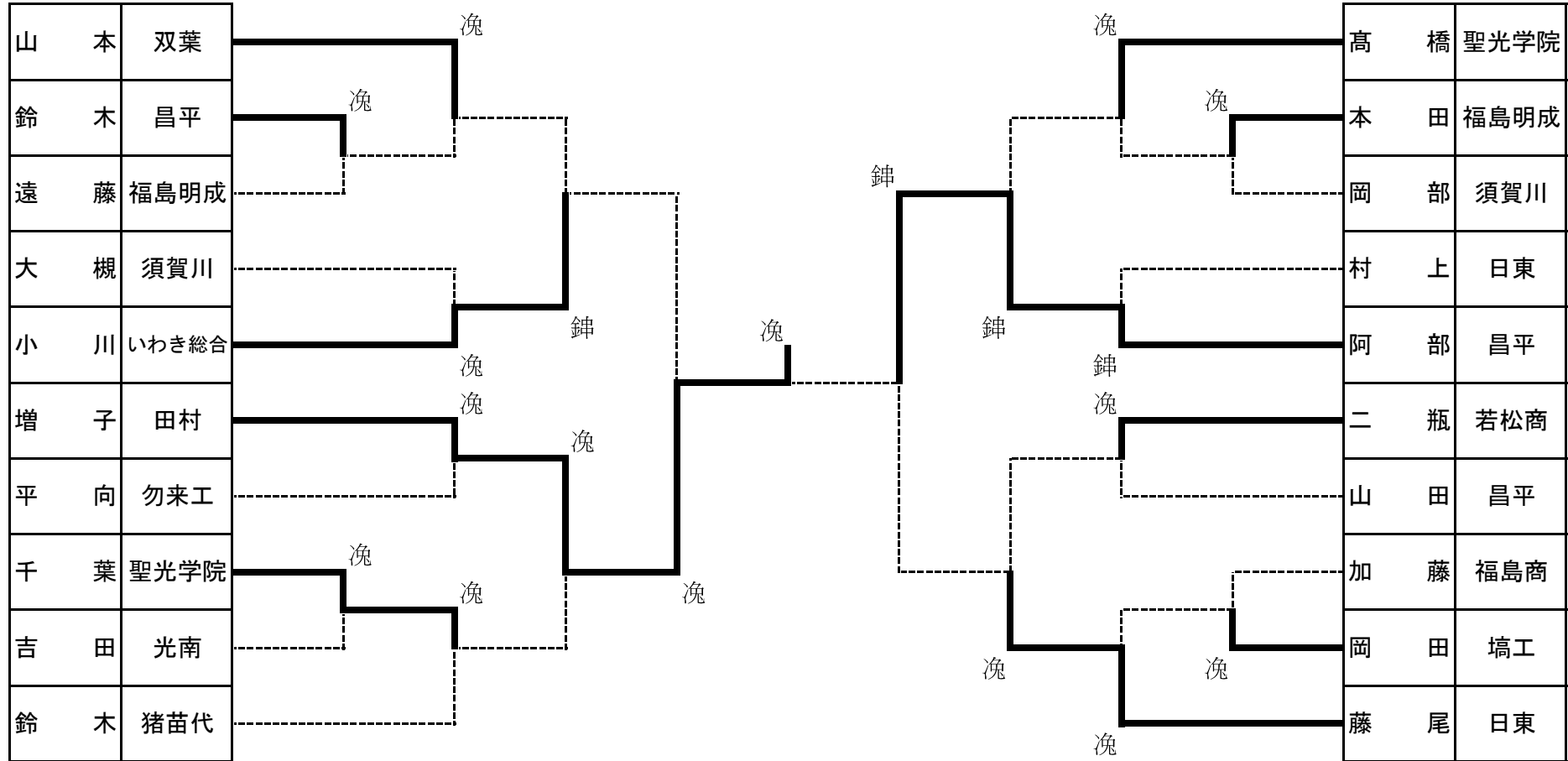
男子73KG級



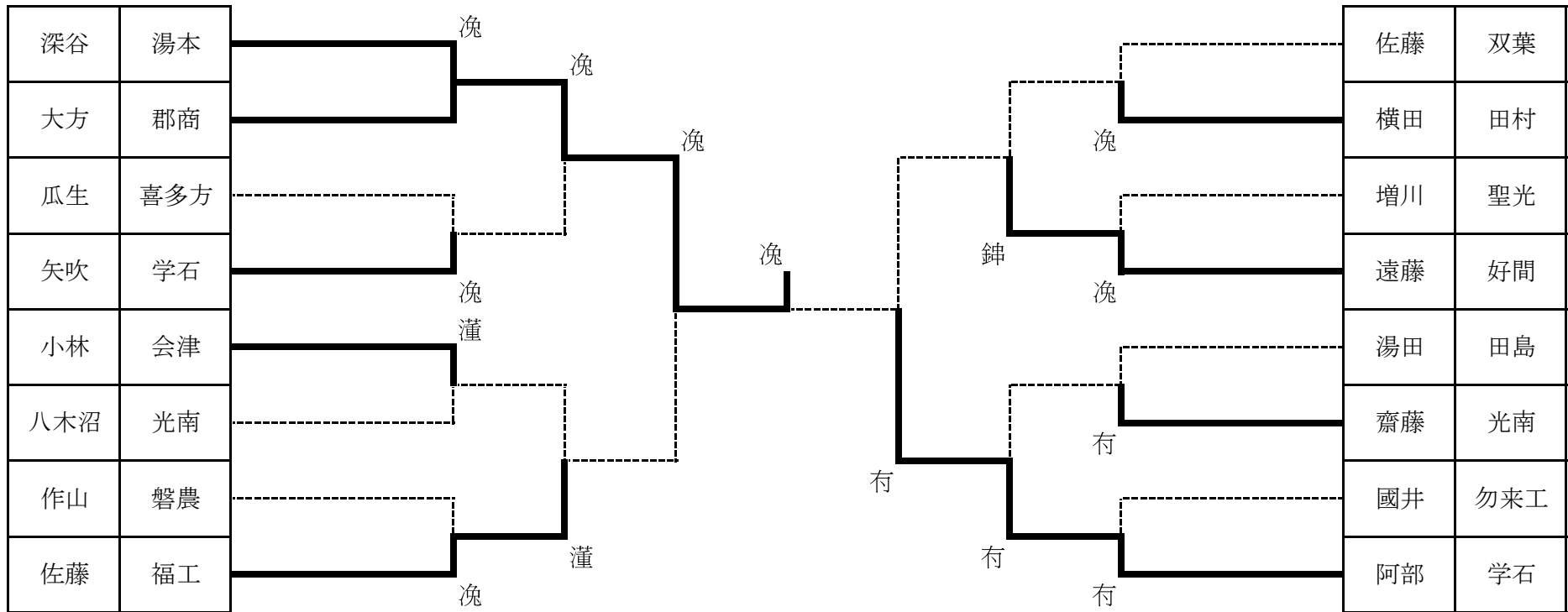
男子90KG級



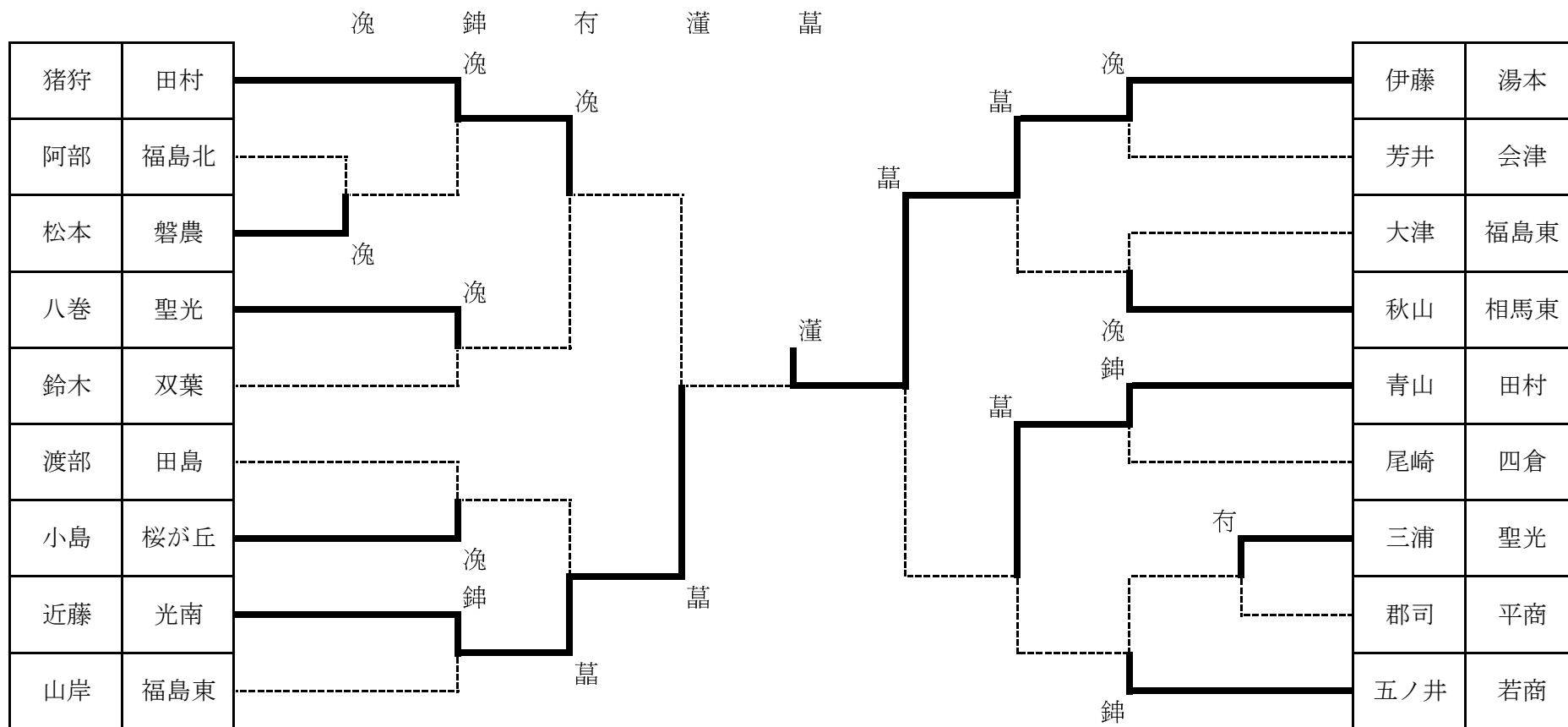
男子100KG超級



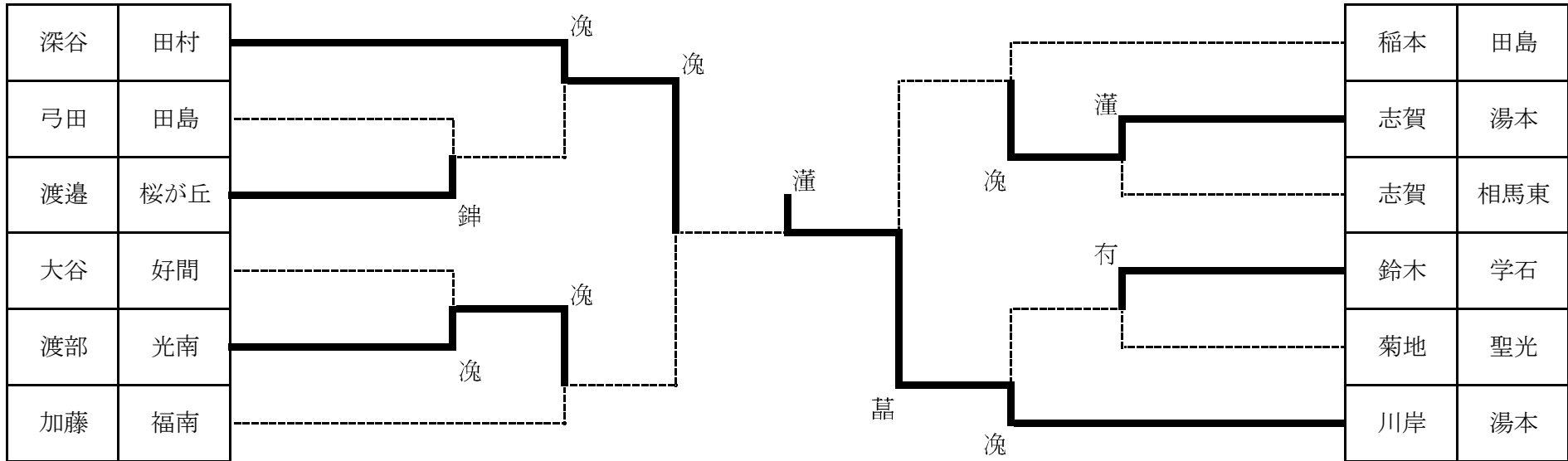
女子48KG級



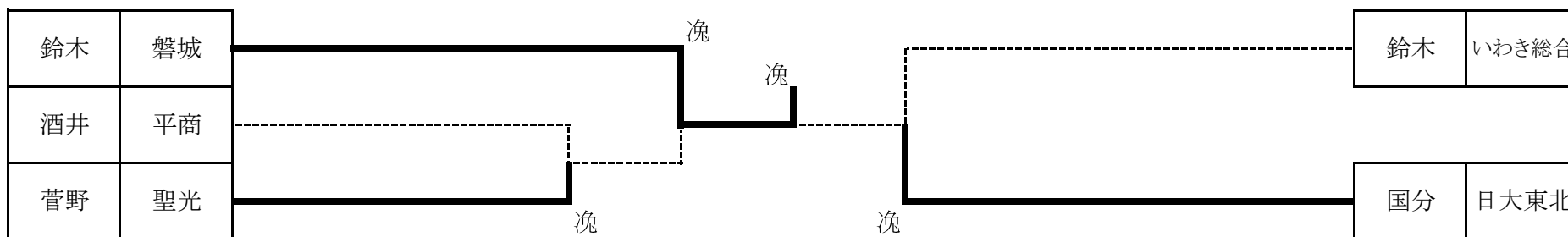
52KG級



63KG級



78KG級



78KG超級

