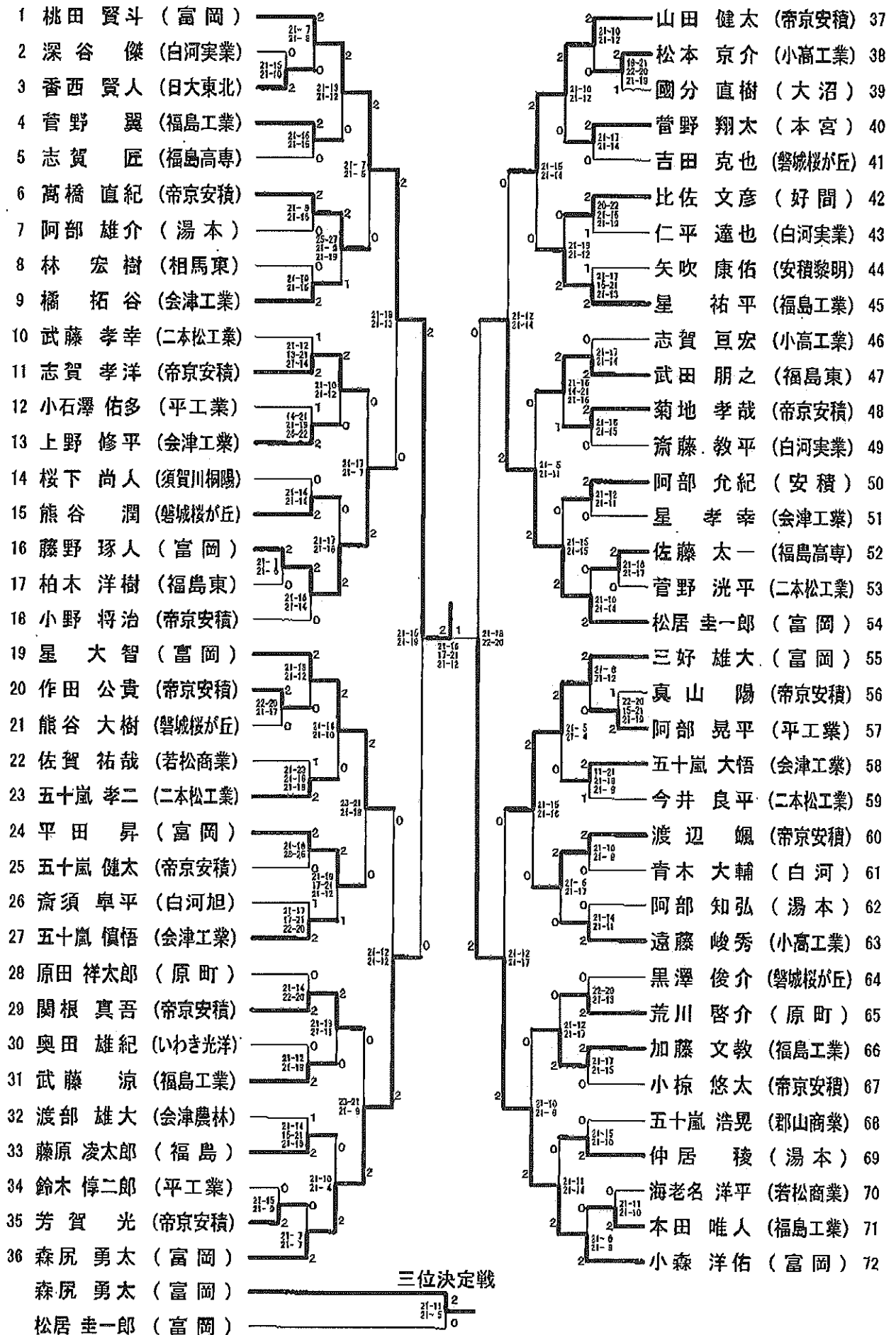


# 平成22年度高体連 個人戦

平成22年6月6日 大熊町総合体育館

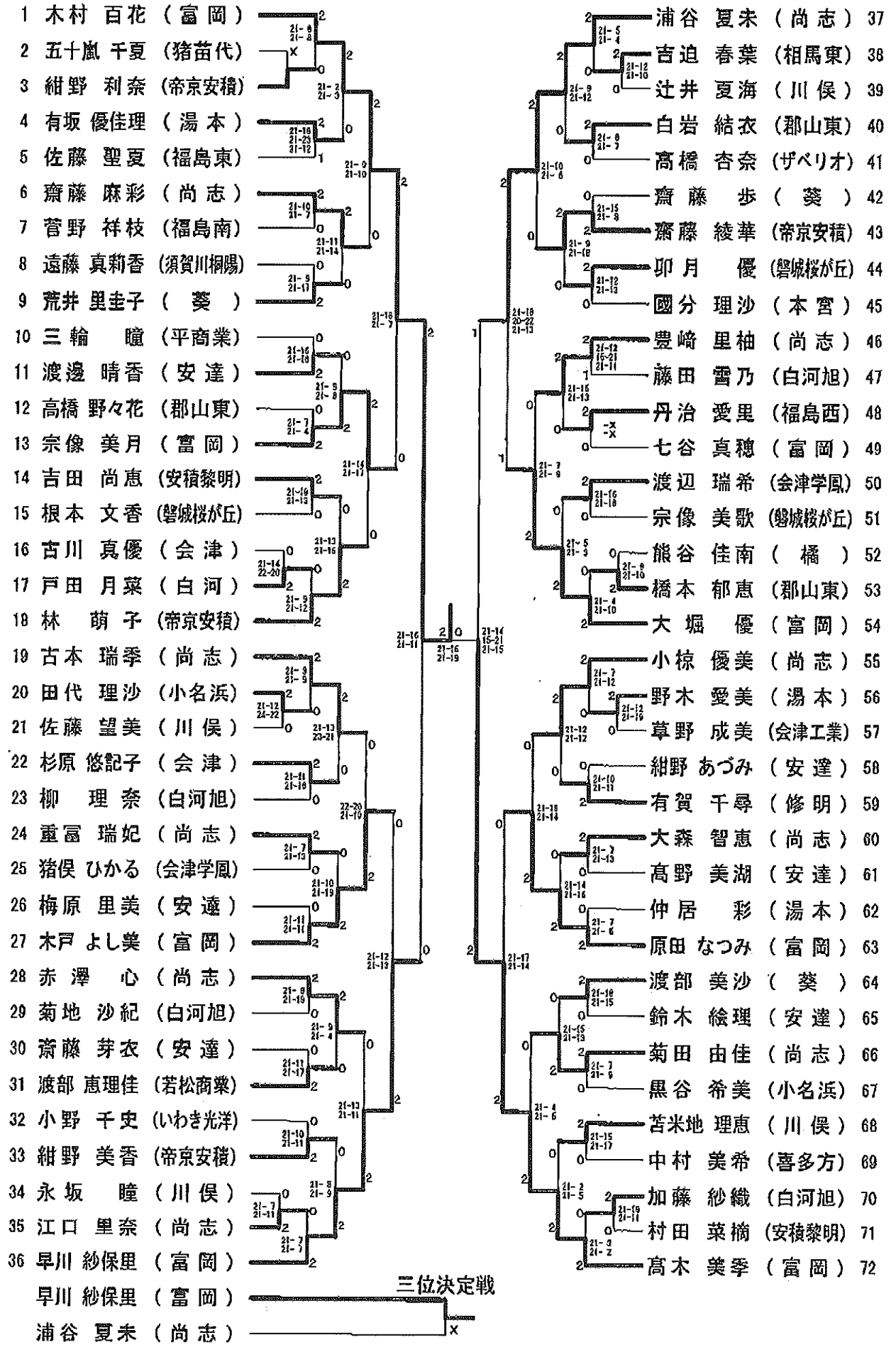
## 男子シングルス (BS)



# 平成22年度高体連 個人戦

平成22年6月6日 大熊町総合体育館

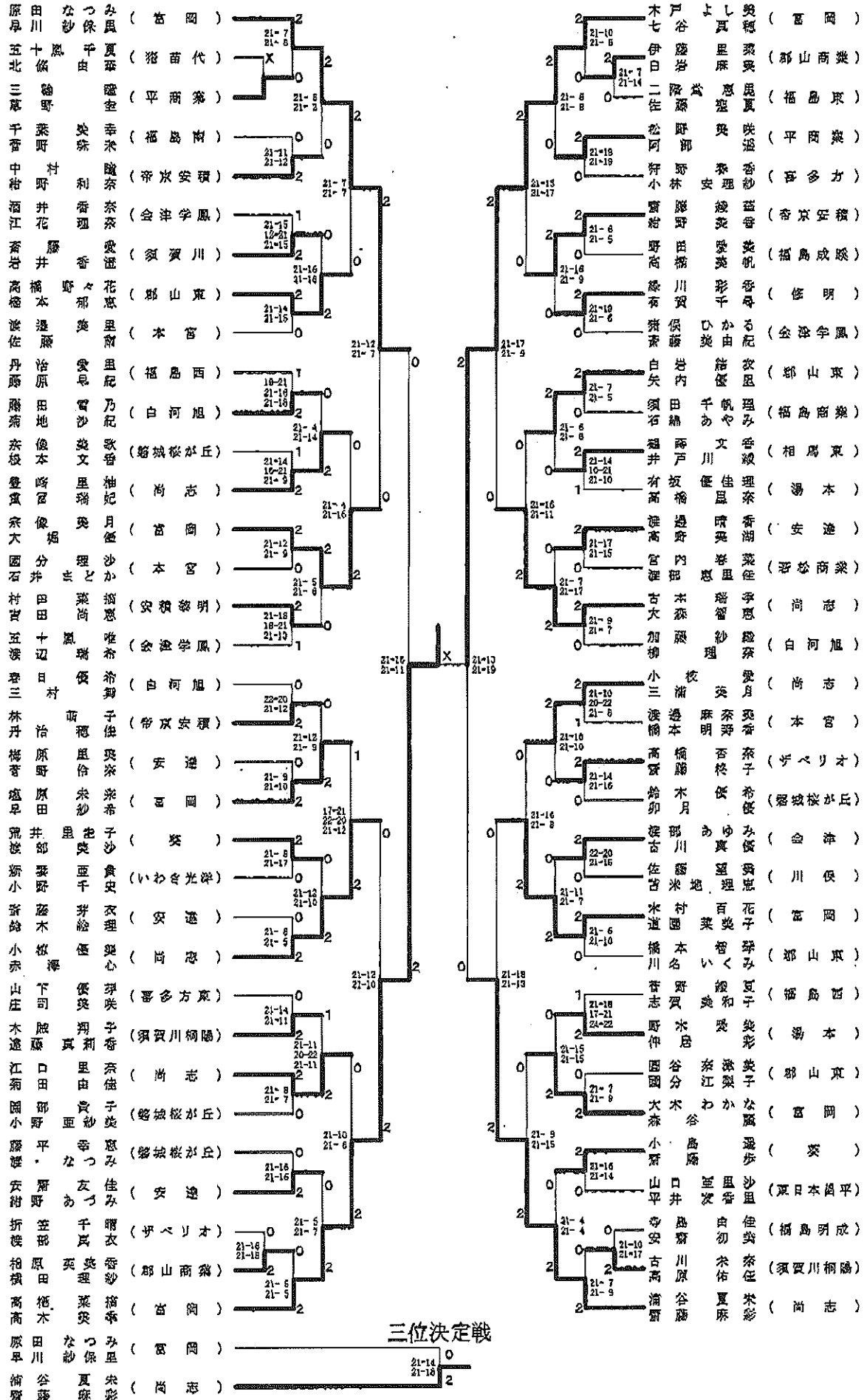
## 女子シングルス (GS)



平成22年度高体連 個人戦

平成22年6月6日 大熊町総合体育館

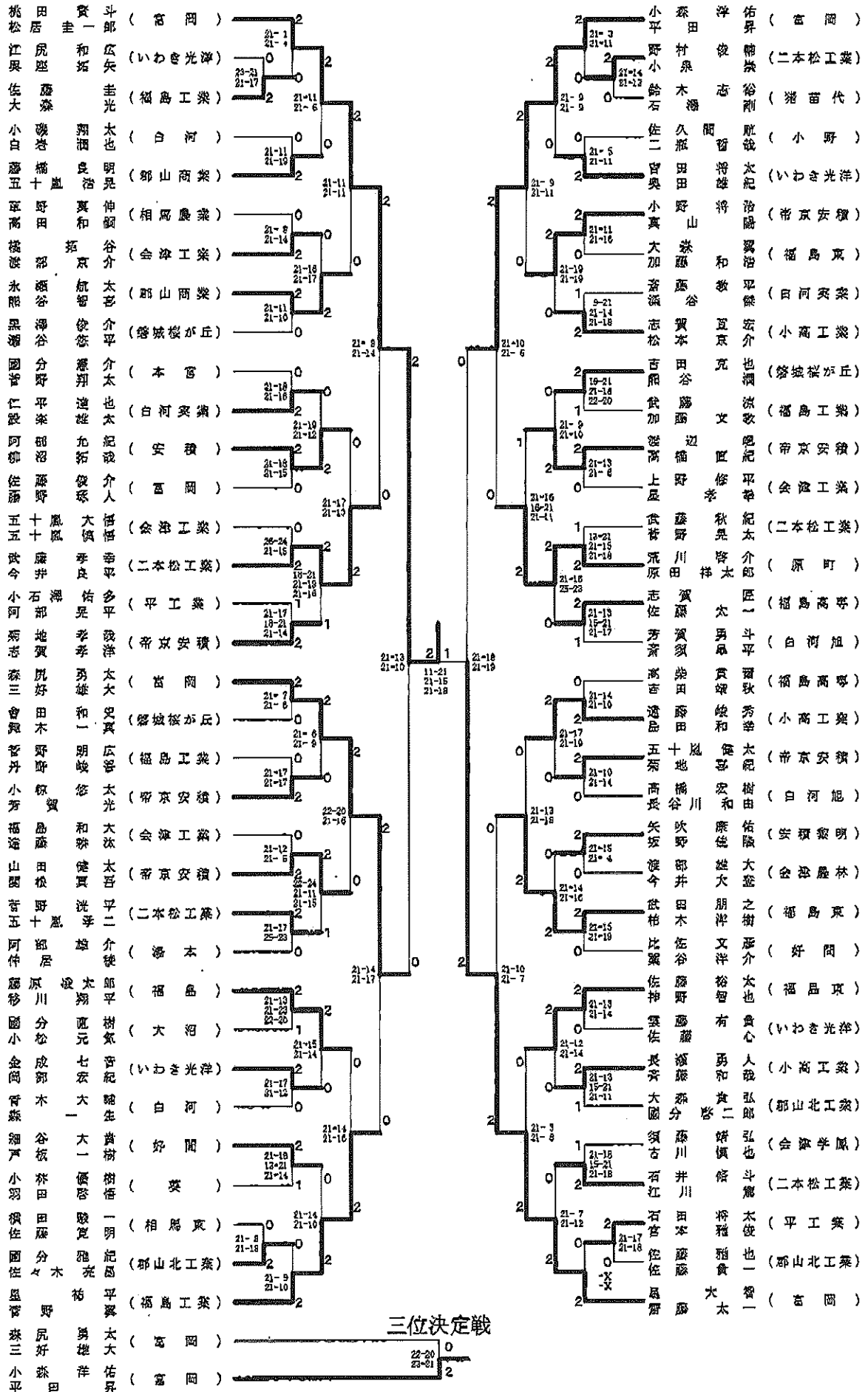
女子ダブルス



平成22年度高体連 個人戦

平成22年6月6日 大熊町総合体育館

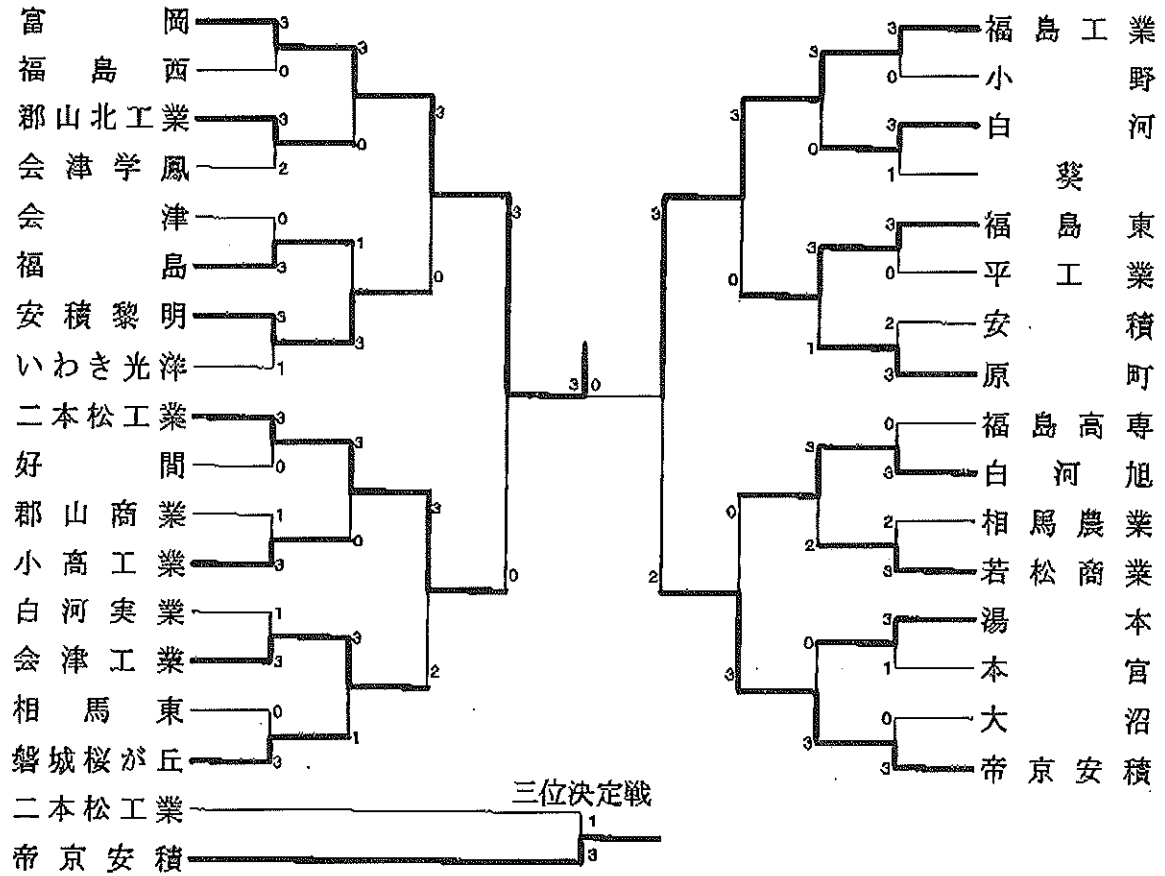
男子ダブルス



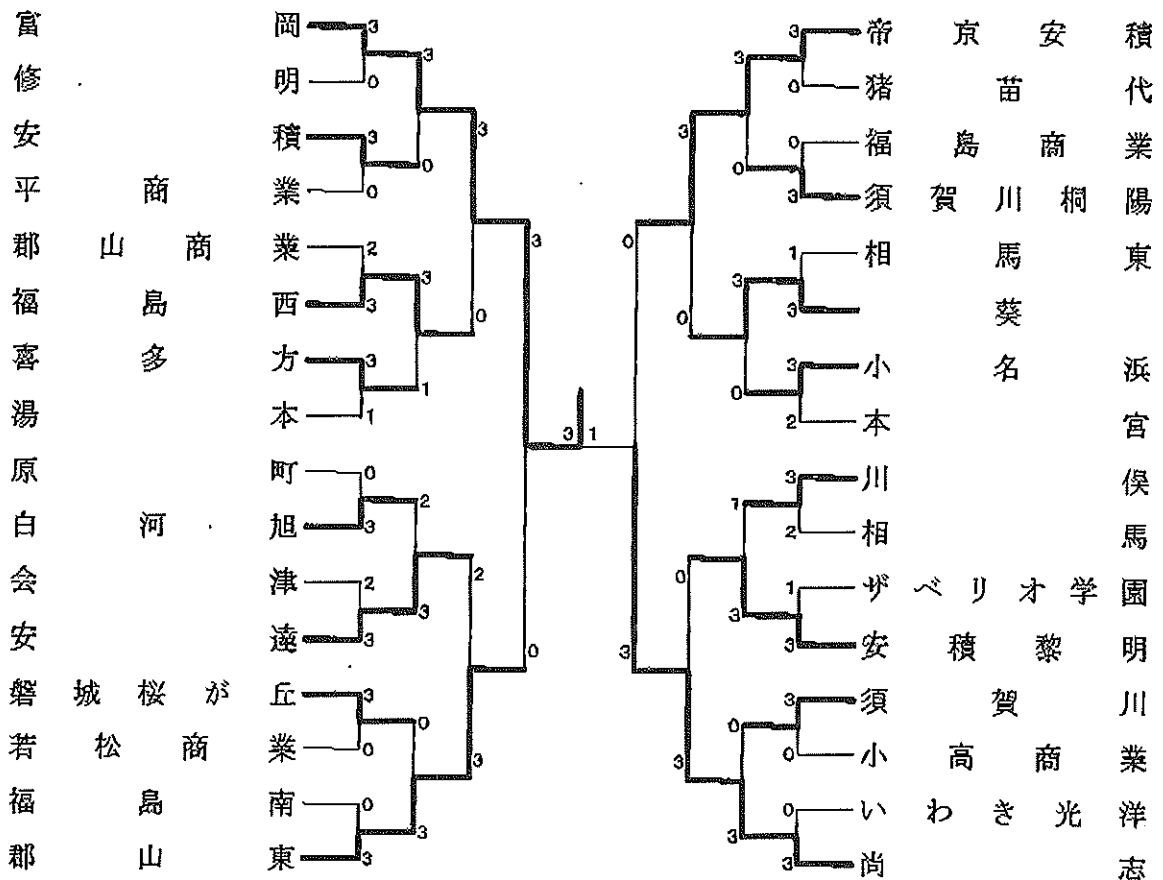
# H22高体連県大会 団体戦

平成22年6月5日 大熊町総合体育館

## 男子団体



## 女子団体



H22高体連県大会 団体戦

平成22年6月5日

大熊町総合体育館 男子団体

<p>試合番号 BT-1</p> <p>富岡 3 - 0 福島西</p> <p>森尻 勇太 2 <math>\begin{pmatrix} 21-2 \\ 21-5 \end{pmatrix}</math> 0 佐藤 瑞樹 星 大智 2 <math>\begin{pmatrix} 21-5 \\ 21-5 \end{pmatrix}</math> 0 野地 航</p> <p>桃田 賢斗 2 <math>\begin{pmatrix} 21-3 \\ 21-5 \end{pmatrix}</math> 0 阿部 琢真 松居 圭一郎 2 <math>\begin{pmatrix} 21-5 \\ 21-5 \end{pmatrix}</math> 0 佐藤 諒</p> <p>平田 昇 2 <math>\begin{pmatrix} 21-9 \\ 21-8 \end{pmatrix}</math> 0 阿部 勇飛</p> <p>小森 祥佑 ( ) 佐藤 瑞樹</p> <p>森尻 勇太 ( ) 野地 航</p>	<p>試合番号 BT-2</p> <p>郡山北工業 3 - 2 会津学鳳</p> <p>國分 雅紀 2 <math>\begin{pmatrix} 21-18 \\ 21-16 \end{pmatrix}</math> 0 須藤 靖弘 佐々木 亮昌 2 <math>\begin{pmatrix} 21-18 \\ 21-16 \end{pmatrix}</math> 0 古川 慎也</p> <p>國分 啓二郎 2 <math>\begin{pmatrix} 21-16 \\ 21-18 \end{pmatrix}</math> 0 中島 史成 大森 貴弘 2 <math>\begin{pmatrix} 21-18 \\ 21-18 \end{pmatrix}</math> 0 松本 誠也</p> <p>美輪 健治 1 <math>\begin{pmatrix} 22-24 \\ 21-11 \\ 19-21 \end{pmatrix}</math> 2 田中 勇真</p> <p>國分 啓二郎 0 <math>\begin{pmatrix} 16-21 \\ 17-21 \end{pmatrix}</math> 2 須藤 靖弘</p> <p>國分 雅紀 2 <math>\begin{pmatrix} 21-17 \\ 14-21 \\ 25-23 \end{pmatrix}</math> 1 古川 慎也</p>	<p>試合番号 BT-3</p> <p>福島 3 - 0 会津</p> <p>藤原 凌太郎 2 <math>\begin{pmatrix} 21-16 \\ 21-16 \end{pmatrix}</math> 0 浅沼 雄二 移川 翔平 2 <math>\begin{pmatrix} 21-16 \\ 21-16 \end{pmatrix}</math> 0 大田 榮吉</p> <p>菊田 孝彦 2 <math>\begin{pmatrix} 21-23 \\ 21-17 \\ 22-20 \end{pmatrix}</math> 1 鈴木 友唯 佐藤 峻 2 <math>\begin{pmatrix} 21-17 \\ 22-20 \end{pmatrix}</math> 1 長谷川勝広</p> <p>若木 大 2 <math>\begin{pmatrix} 21-17 \\ 13-21 \\ 21-18 \end{pmatrix}</math> 1 佐藤 輝</p> <p>移川 翔平 ( ) 大田 榮吉</p> <p>藤原 凌太郎 ( ) 浅沼 雄二</p>
<p>試合番号 BT-4</p> <p>安積黎明 3 - 1 いわき光洋</p> <p>矢吹 康佑 2 <math>\begin{pmatrix} 21-14 \\ 21-16 \end{pmatrix}</math> 0 古田 将太 坂野 佳隆 2 <math>\begin{pmatrix} 21-14 \\ 21-16 \end{pmatrix}</math> 0 奥田 雄紀</p> <p>渡邊 誠人 0 <math>\begin{pmatrix} 14-21 \\ 18-21 \end{pmatrix}</math> 2 金成 七音 本田 賢一 0 <math>\begin{pmatrix} 14-21 \\ 18-21 \end{pmatrix}</math> 2 岡部 宏紀</p> <p>荒川 祐太 2 <math>\begin{pmatrix} 21-15 \\ 23-24 \end{pmatrix}</math> 0 上遠野 雄吾</p> <p>矢吹 康佑 2 <math>\begin{pmatrix} 21-15 \\ 27-25 \end{pmatrix}</math> 0 奥田 雄紀</p> <p>本田 賢一 ( ) 岡部 宏紀</p>	<p>試合番号 BT-5</p> <p>二本松工業 3 - 0 好間</p> <p>武藤 幸幸 2 <math>\begin{pmatrix} 21-14 \\ 21-15 \end{pmatrix}</math> 0 大谷 司 今井 良平 2 <math>\begin{pmatrix} 21-14 \\ 21-15 \end{pmatrix}</math> 0 細谷 大貴</p> <p>菅野 洗平 2 <math>\begin{pmatrix} 21-15 \\ 21-14 \end{pmatrix}</math> 0 藤谷 洋介 五十嵐孝二 2 <math>\begin{pmatrix} 21-15 \\ 21-14 \end{pmatrix}</math> 0 比佐 文彦</p> <p>小泉 崇 2 <math>\begin{pmatrix} 21-11 \\ 21-13 \end{pmatrix}</math> 0 戸板 一樹</p> <p>今井 良平 ( ) 比佐 文彦</p> <p>武藤 幸幸 ( ) 藤谷 洋介</p>	<p>試合番号 BT-6</p> <p>小高工業 3 - 1 郡山商業</p> <p>遠藤 峻秀 1 <math>\begin{pmatrix} 21-12 \\ 19-21 \\ 12-21 \end{pmatrix}</math> 2 永瀬 航太 島田 和幸 1 <math>\begin{pmatrix} 21-12 \\ 19-21 \\ 12-21 \end{pmatrix}</math> 2 熊谷 智喜</p> <p>松本 京介 2 <math>\begin{pmatrix} 15-21 \\ 24-23 \\ 21-12 \end{pmatrix}</math> 1 五十嵐 浩晃 本多 祐介 2 <math>\begin{pmatrix} 15-21 \\ 24-23 \\ 21-12 \end{pmatrix}</math> 1 佐藤 一貴</p> <p>志賀 亘宏 2 <math>\begin{pmatrix} 21-9 \\ 18-21 \\ 21-16 \end{pmatrix}</math> 1 藤橋 良明</p> <p>遠藤 峻秀 2 <math>\begin{pmatrix} 21-10 \\ 21-18 \end{pmatrix}</math> 0 熊谷 智喜</p> <p>松本 京介 ( ) 永瀬 航太</p>
<p>試合番号 BT-7</p> <p>会津工業 3 - 1 白河実業</p> <p>上野 修平 0 <math>\begin{pmatrix} 20-22 \\ 16-21 \end{pmatrix}</math> 2 仁平 達也 五十嵐 大福 0 <math>\begin{pmatrix} 20-22 \\ 16-21 \end{pmatrix}</math> 2 斎藤 教平</p> <p>五十嵐 慎悟 2 <math>\begin{pmatrix} 21-7 \\ 21-14 \end{pmatrix}</math> 0 藤谷 健 橋 拓谷 2 <math>\begin{pmatrix} 21-7 \\ 21-14 \end{pmatrix}</math> 0 小野 大樹</p> <p>星 孝幸 2 <math>\begin{pmatrix} 21-15 \\ 21-19 \end{pmatrix}</math> 0 設楽 雄太</p> <p>藤田 翔吾 2 <math>\begin{pmatrix} 21-18 \\ 21-15 \end{pmatrix}</math> 0 仁平 達也</p> <p>上野 修平 ( ) 斎藤 教平</p>	<p>試合番号 BT-8</p> <p>磐城桜が丘 3 - 0 相馬東</p> <p>古田 克也 2 <math>\begin{pmatrix} 21-9 \\ 21-8 \end{pmatrix}</math> 0 横田 駿一 熊谷 潤 2 <math>\begin{pmatrix} 21-9 \\ 21-8 \end{pmatrix}</math> 0 佐藤 寛明</p> <p>藤谷 悠平 2 <math>\begin{pmatrix} 21-16 \\ 24-22 \end{pmatrix}</math> 0 林 宏樹 黒澤 俊介 2 <math>\begin{pmatrix} 21-16 \\ 24-22 \end{pmatrix}</math> 0 村澤 凌</p> <p>熊谷 大樹 2 <math>\begin{pmatrix} 21-9 \\ 21-23 \\ 21-15 \end{pmatrix}</math> 1 反畑 克彦</p> <p>熊谷 潤 ( ) 林 宏樹</p> <p>古田 克也 ( ) 横田 駿一</p>	<p>試合番号 BT-9</p> <p>福島工業 3 - 0 小野</p> <p>菅野 翼 2 <math>\begin{pmatrix} 21-7 \\ 21-9 \end{pmatrix}</math> 0 根本 孟 星 祐平 2 <math>\begin{pmatrix} 21-7 \\ 21-9 \end{pmatrix}</math> 0 矢内 登</p> <p>武藤 涼 2 <math>\begin{pmatrix} 21-9 \\ 21-11 \end{pmatrix}</math> 0 氏家 貴之 加藤 文教 2 <math>\begin{pmatrix} 21-9 \\ 21-11 \end{pmatrix}</math> 0 久保田 博一</p> <p>羽田 航太 2 <math>\begin{pmatrix} 21-13 \\ 21-17 \end{pmatrix}</math> 0 松本 剣之介</p> <p>武藤 涼 ( ) 根本 孟</p> <p>加藤 文教 ( ) 氏家 貴之</p>
<p>試合番号 BT-10</p> <p>白河 3 - 1 葵</p> <p>青木 大輔 2 <math>\begin{pmatrix} 21-18 \\ 21-14 \end{pmatrix}</math> 0 小林 優樹 森 一生 2 <math>\begin{pmatrix} 21-18 \\ 21-14 \end{pmatrix}</math> 0 羽田 啓悟</p> <p>双石 文彦 2 <math>\begin{pmatrix} 21-12 \\ 22-20 \end{pmatrix}</math> 0 渡部 晃弥 穂積 隆 2 <math>\begin{pmatrix} 21-12 \\ 22-20 \end{pmatrix}</math> 0 江花 佑介</p> <p>小磯 翔太 1 <math>\begin{pmatrix} 13-21 \\ 21-13 \\ 15-21 \end{pmatrix}</math> 2 柳沼 拓実</p> <p>青木 大輔 2 <math>\begin{pmatrix} 21-12 \\ 21-10 \end{pmatrix}</math> 0 羽田 啓悟</p> <p>白岩 潤也 ( ) 小林 優樹</p>	<p>試合番号 BT-11</p> <p>福島東 3 - 0 平工業</p> <p>武田 朋之 2 <math>\begin{pmatrix} 21-17 \\ 21-10 \end{pmatrix}</math> 0 小石澤 佑多 柏木 洋樹 2 <math>\begin{pmatrix} 21-17 \\ 21-10 \end{pmatrix}</math> 0 阿部 晃平</p> <p>神野 智也 2 <math>\begin{pmatrix} 21-19 \\ 19-21 \\ 21-19 \end{pmatrix}</math> 1 石田 将太 佐藤 裕太 2 <math>\begin{pmatrix} 21-19 \\ 19-21 \\ 21-19 \end{pmatrix}</math> 1 宮本 雅哉</p> <p>加藤 和浩 2 <math>\begin{pmatrix} 21-19 \\ 21-16 \end{pmatrix}</math> 0 鈴木 啓二郎</p> <p>武田 朋之 ( ) 小石澤 佑多</p> <p>柏木 洋樹 ( ) 阿部 晃平</p>	<p>試合番号 BT-12</p> <p>原町 3 - 2 安積</p> <p>荒川 啓介 2 <math>\begin{pmatrix} 21-19 \\ 11-21 \\ 21-18 \end{pmatrix}</math> 1 阿部 允紀 原田 祥太郎 2 <math>\begin{pmatrix} 21-19 \\ 11-21 \\ 21-18 \end{pmatrix}</math> 1 柳沼 拓哉</p> <p>松本 剛史 1 <math>\begin{pmatrix} 21-18 \\ 17-21 \\ 16-21 \end{pmatrix}</math> 2 太田 翔也 高倉 宏多 1 <math>\begin{pmatrix} 21-18 \\ 17-21 \\ 16-21 \end{pmatrix}</math> 2 神保 慧</p> <p>星 裕斗 2 <math>\begin{pmatrix} 21-14 \\ 21-14 \end{pmatrix}</math> 0 橋本 晃佑</p> <p>荒川 啓介 0 <math>\begin{pmatrix} 13-21 \\ 9-21 \end{pmatrix}</math> 2 阿部 允紀</p> <p>原田 祥太郎 2 <math>\begin{pmatrix} 21-19 \\ 21-15 \end{pmatrix}</math> 0 神保 慧</p>

H22高体連県大会 団体戦

平成22年6月5日

大熊町総合体育館 男子団体

<p>試合番号 BT-13</p> <p>白河旭 3 - 0 福島高専</p> <p>芳賀 勇斗 2 <math>\left( \begin{smallmatrix} 21-16 \\ 16-21 \\ 21-16 \end{smallmatrix} \right)</math> 1 志賀 匠</p> <p>斎須 卓平 <math>\left( \begin{smallmatrix} 21-16 \\ 21-16 \end{smallmatrix} \right)</math> 1 佐藤 太一</p> <p>高橋 宏樹 2 <math>\left( \begin{smallmatrix} 21-16 \\ 21-15 \end{smallmatrix} \right)</math> 0 鈴木 啓人</p> <p>長谷川 和由 <math>\left( \begin{smallmatrix} 21-16 \\ 21-15 \end{smallmatrix} \right)</math> 0 高柴 貴爾</p> <p>鈴木 拓磨 2 <math>\left( \begin{smallmatrix} 21-12 \\ 21-13 \end{smallmatrix} \right)</math> 0 吉田 靖秋</p> <p>斎須 卓平 <math>\left( \begin{smallmatrix} \\ \\ \end{smallmatrix} \right)</math> 志賀 匠</p> <p>長谷川 和由 <math>\left( \begin{smallmatrix} \\ \\ \end{smallmatrix} \right)</math> 高柴 貴爾</p>	<p>試合番号 BT-14</p> <p>若松商業 3 - 2 相馬農業</p> <p>海老名 洋平 0 <math>\left( \begin{smallmatrix} 15-21 \\ 15-21 \end{smallmatrix} \right)</math> 2 葦野 真伸</p> <p>星 史也 0 <math>\left( \begin{smallmatrix} 15-21 \\ 15-21 \end{smallmatrix} \right)</math> 2 高田 和嗣</p> <p>星 史也 2 <math>\left( \begin{smallmatrix} 21-16 \\ 21-5 \end{smallmatrix} \right)</math> 0 海老原 弥大</p> <p>佐賀 祐哉 <math>\left( \begin{smallmatrix} 21-16 \\ 21-5 \end{smallmatrix} \right)</math> 0 鈴木 幹也</p> <p>大島 寿斗 1 <math>\left( \begin{smallmatrix} 13-21 \\ 21-19 \\ 17-21 \end{smallmatrix} \right)</math> 2 今野 賢紀</p> <p>佐賀 祐哉 2 <math>\left( \begin{smallmatrix} 21-12 \\ 21-2 \end{smallmatrix} \right)</math> 0 高田 和嗣</p> <p>星 史也 2 <math>\left( \begin{smallmatrix} 19-21 \\ 21-16 \\ 22-20 \end{smallmatrix} \right)</math> 1 葦野 真伸</p>	<p>試合番号 BT-15</p> <p>湯本 3 - 1 本 宮</p> <p>阿部 雄介 2 <math>\left( \begin{smallmatrix} 21-14 \\ 16-21 \\ 21-16 \end{smallmatrix} \right)</math> 1 菅野 翔太</p> <p>仲居 稔 <math>\left( \begin{smallmatrix} 21-14 \\ 16-21 \\ 21-16 \end{smallmatrix} \right)</math> 1 園分 憲介</p> <p>松崎 俊憲 0 <math>\left( \begin{smallmatrix} 15-21 \\ 16-21 \end{smallmatrix} \right)</math> 2 佐々木 大輔</p> <p>阿部 知弘 <math>\left( \begin{smallmatrix} 15-21 \\ 16-21 \end{smallmatrix} \right)</math> 2 太田 蒼也</p> <p>田久 司 2 <math>\left( \begin{smallmatrix} 21-13 \\ 16-21 \\ 21-18 \end{smallmatrix} \right)</math> 1 渡邊 聖也</p> <p>仲居 稔 2 <math>\left( \begin{smallmatrix} 21-13 \\ 21-15 \end{smallmatrix} \right)</math> 0 菅野 翔太</p> <p>阿部 雄介 <math>\left( \begin{smallmatrix} \\ \\ \end{smallmatrix} \right)</math> 園分 憲介</p>
<p>試合番号 BT-16</p> <p>帝京安積 3 - 0 大 沼</p> <p>渡辺 颯 2 <math>\left( \begin{smallmatrix} 21-7 \\ 21-9 \end{smallmatrix} \right)</math> 0 園分 直樹</p> <p>高橋 直紀 <math>\left( \begin{smallmatrix} 21-7 \\ 21-9 \end{smallmatrix} \right)</math> 0 小松 元気</p> <p>菊地 幸哉 2 <math>\left( \begin{smallmatrix} 21-8 \\ 21-2 \end{smallmatrix} \right)</math> 0 佐瀬 久紀</p> <p>志賀 孝洋 <math>\left( \begin{smallmatrix} 21-8 \\ 21-2 \end{smallmatrix} \right)</math> 0 佐藤 恒寛</p> <p>小野 将治 2 <math>\left( \begin{smallmatrix} 21-0 \\ 21-0 \end{smallmatrix} \right)</math> 0 海野 翔</p> <p>山田 健太 <math>\left( \begin{smallmatrix} \\ \\ \end{smallmatrix} \right)</math> 園分 直樹</p> <p>渡辺 颯 <math>\left( \begin{smallmatrix} \\ \\ \end{smallmatrix} \right)</math> 小松 元気</p>	<p>試合番号 BT-17</p> <p>富 岡 3 - 0 郡山北工業</p> <p>桃田 賢斗 2 <math>\left( \begin{smallmatrix} 21-2 \\ 21-10 \end{smallmatrix} \right)</math> 0 美輪 健治</p> <p>松居 圭一郎 <math>\left( \begin{smallmatrix} 21-2 \\ 21-10 \end{smallmatrix} \right)</math> 0 鈴木 貴浩</p> <p>小森 洋佑 2 <math>\left( \begin{smallmatrix} 21-8 \\ 21-12 \end{smallmatrix} \right)</math> 0 園分 雅紀</p> <p>平田 昇 <math>\left( \begin{smallmatrix} 21-8 \\ 21-12 \end{smallmatrix} \right)</math> 0 佐々木 亮昌</p> <p>森尻 勇太 2 <math>\left( \begin{smallmatrix} 21-4 \\ 21-2 \end{smallmatrix} \right)</math> 0 佐藤 隆太</p> <p>桃田 賢斗 <math>\left( \begin{smallmatrix} \\ \\ \end{smallmatrix} \right)</math> 美輪 健治</p> <p>小森 洋佑 <math>\left( \begin{smallmatrix} \\ \\ \end{smallmatrix} \right)</math> 佐々木 亮昌</p>	<p>試合番号 BT-18</p> <p>安積黎明 3 - 1 福 島</p> <p>矢吹 康佑 2 <math>\left( \begin{smallmatrix} 21-14 \\ 21-12 \end{smallmatrix} \right)</math> 0 菊田 春彦</p> <p>坂野 佳隆 <math>\left( \begin{smallmatrix} 21-14 \\ 21-12 \end{smallmatrix} \right)</math> 0 佐藤 峻</p> <p>渡邊 誠人 0 <math>\left( \begin{smallmatrix} 10-21 \\ 17-21 \end{smallmatrix} \right)</math> 2 藤原 凌太郎</p> <p>本田 賢一 <math>\left( \begin{smallmatrix} 10-21 \\ 17-21 \end{smallmatrix} \right)</math> 2 移川 翔平</p> <p>荒川 祐太 2 <math>\left( \begin{smallmatrix} 21-13 \\ 21-10 \end{smallmatrix} \right)</math> 0 若木 大</p> <p>矢吹 康佑 2 <math>\left( \begin{smallmatrix} 21-10 \\ 17-21 \\ 21-17 \end{smallmatrix} \right)</math> 1 移川 翔平</p> <p>本田 賢一 <math>\left( \begin{smallmatrix} \\ \\ \end{smallmatrix} \right)</math> 藤原 凌太郎</p>
<p>試合番号 BT-19</p> <p>二本松工業 3 - 0 小高工業</p> <p>武藤 幸幸 2 <math>\left( \begin{smallmatrix} 21-11 \\ 21-10 \end{smallmatrix} \right)</math> 0 多田 正法</p> <p>今井 良平 <math>\left( \begin{smallmatrix} 21-11 \\ 21-10 \end{smallmatrix} \right)</math> 0 本多 祐介</p> <p>菅野 洗平 2 <math>\left( \begin{smallmatrix} 21-18 \\ 21-12 \end{smallmatrix} \right)</math> 0 遠藤 峻秀</p> <p>五十嵐孝二 <math>\left( \begin{smallmatrix} 21-18 \\ 21-12 \end{smallmatrix} \right)</math> 0 松本 京介</p> <p>小泉 崇 2 <math>\left( \begin{smallmatrix} 21-16 \\ 10-21 \\ 21-14 \end{smallmatrix} \right)</math> 1 志賀 亘宏</p> <p>今井 良平 <math>\left( \begin{smallmatrix} \\ \\ \end{smallmatrix} \right)</math> 遠藤 峻秀</p> <p>武藤 幸幸 <math>\left( \begin{smallmatrix} \\ \\ \end{smallmatrix} \right)</math> 松本 京介</p>	<p>試合番号 BT-20</p> <p>会津工業 3 - 1 磐城桜が丘</p> <p>五十嵐 慎悟 0 <math>\left( \begin{smallmatrix} 21-23 \\ 13-21 \end{smallmatrix} \right)</math> 2 吉田 克也</p> <p>橋 拓谷 <math>\left( \begin{smallmatrix} 21-23 \\ 13-21 \end{smallmatrix} \right)</math> 2 熊谷 潤</p> <p>五十嵐 大悟 2 <math>\left( \begin{smallmatrix} 21-8 \\ 21-14 \end{smallmatrix} \right)</math> 0 瀬谷 悠平</p> <p>上野 修平 <math>\left( \begin{smallmatrix} 21-8 \\ 21-14 \end{smallmatrix} \right)</math> 0 黒澤 俊介</p> <p>鈴木 智 2 <math>\left( \begin{smallmatrix} 19-21 \\ 21-15 \\ 21-16 \end{smallmatrix} \right)</math> 1 熊谷 大樹</p> <p>上野 修平 2 <math>\left( \begin{smallmatrix} 21-14 \\ 21-15 \end{smallmatrix} \right)</math> 0 熊谷 潤</p> <p>藤田 翔吾 <math>\left( \begin{smallmatrix} \\ \\ \end{smallmatrix} \right)</math> 吉田 克也</p>	<p>試合番号 BT-21</p> <p>福島工業 3 - 0 白 河</p> <p>星 祐平 2 <math>\left( \begin{smallmatrix} 21-11 \\ 21-8 \end{smallmatrix} \right)</math> 0 双石 文彦</p> <p>菅野 翼 <math>\left( \begin{smallmatrix} 21-11 \\ 21-8 \end{smallmatrix} \right)</math> 0 穂積 陵</p> <p>武藤 涼 2 <math>\left( \begin{smallmatrix} 21-12 \\ 22-20 \end{smallmatrix} \right)</math> 0 青木 大輔</p> <p>加藤 文教 <math>\left( \begin{smallmatrix} 21-12 \\ 22-20 \end{smallmatrix} \right)</math> 0 森 一生</p> <p>本田 唯人 2 <math>\left( \begin{smallmatrix} 21-19 \\ 21-14 \end{smallmatrix} \right)</math> 0 白岩 潤也</p> <p>武藤 涼 <math>\left( \begin{smallmatrix} \\ \\ \end{smallmatrix} \right)</math> 青木 大輔</p> <p>星 祐平 <math>\left( \begin{smallmatrix} \\ \\ \end{smallmatrix} \right)</math> 穂積 陵</p>
<p>試合番号 BT-22</p> <p>福島東 3 - 1 原 町</p> <p>武田 朋之 1 <math>\left( \begin{smallmatrix} 17-21 \\ 21-18 \\ 16-21 \end{smallmatrix} \right)</math> 2 荒川 啓介</p> <p>柏木 洋樹 <math>\left( \begin{smallmatrix} 17-21 \\ 21-18 \\ 16-21 \end{smallmatrix} \right)</math> 2 原田 祥太郎</p> <p>佐藤 裕太 2 <math>\left( \begin{smallmatrix} 21-8 \\ 22-24 \\ 21-14 \end{smallmatrix} \right)</math> 1 松本 剛史</p> <p>神野 智也 <math>\left( \begin{smallmatrix} 21-8 \\ 22-24 \\ 21-14 \end{smallmatrix} \right)</math> 1 星 裕斗</p> <p>加藤 和浩 2 <math>\left( \begin{smallmatrix} 21-18 \\ 21-16 \end{smallmatrix} \right)</math> 0 佐藤 大樹</p> <p>武田 朋之 2 <math>\left( \begin{smallmatrix} 21-13 \\ 19-21 \\ 21-16 \end{smallmatrix} \right)</math> 1 荒川 啓介</p> <p>柏木 洋樹 <math>\left( \begin{smallmatrix} \\ \\ \end{smallmatrix} \right)</math> 原田 祥太郎</p>	<p>試合番号 BT-23</p> <p>白河旭 3 - 2 若松商業</p> <p>芳賀 勇斗 2 <math>\left( \begin{smallmatrix} 21-10 \\ 21-16 \end{smallmatrix} \right)</math> 0 佐賀 祐哉</p> <p>斎須 卓平 <math>\left( \begin{smallmatrix} 21-10 \\ 21-16 \end{smallmatrix} \right)</math> 0 戸田 直人</p> <p>長谷川 和由 2 <math>\left( \begin{smallmatrix} 21-17 \\ 21-15 \end{smallmatrix} \right)</math> 0 海老名 洋平</p> <p>高橋 宏樹 <math>\left( \begin{smallmatrix} 21-17 \\ 21-15 \end{smallmatrix} \right)</math> 0 大島 寿斗</p> <p>鈴木 拓磨 0 <math>\left( \begin{smallmatrix} 14-21 \\ 23-25 \end{smallmatrix} \right)</math> 2 星 史也</p> <p>長谷川 和由 2 <math>\left( \begin{smallmatrix} 21-17 \\ 21-8 \end{smallmatrix} \right)</math> 0 佐賀 祐哉</p> <p>斎須 卓平 0 <math>\left( \begin{smallmatrix} 9-21 \\ 18-21 \end{smallmatrix} \right)</math> 2 海老名 洋平</p>	<p>試合番号 BT-24</p> <p>帝京安積 3 - 0 湯 本</p> <p>山田 健太 2 <math>\left( \begin{smallmatrix} 21-15 \\ 21-11 \end{smallmatrix} \right)</math> 0 阿部 雄介</p> <p>関根 真吾 <math>\left( \begin{smallmatrix} 21-15 \\ 21-11 \end{smallmatrix} \right)</math> 0 仲居 稔</p> <p>菊地 幸哉 2 <math>\left( \begin{smallmatrix} 21-7 \\ 21-3 \end{smallmatrix} \right)</math> 0 松崎 俊憲</p> <p>志賀 孝洋 <math>\left( \begin{smallmatrix} 21-7 \\ 21-3 \end{smallmatrix} \right)</math> 0 田久 司</p> <p>渡辺 颯 2 <math>\left( \begin{smallmatrix} 21-8 \\ 21-6 \end{smallmatrix} \right)</math> 0 阿部 知弘</p> <p>小野 将治 <math>\left( \begin{smallmatrix} \\ \\ \end{smallmatrix} \right)</math> 阿部 雄介</p> <p>山田 健太 <math>\left( \begin{smallmatrix} \\ \\ \end{smallmatrix} \right)</math> 仲居 稔</p>

H22高体連県大会 団体戦 平成22年6月5日 大熊町総合体育館 男子団体

<p>試合番号 BT-25</p> <p>富岡 3 - 0 安積黎明</p> <p>星大智 2 <math>\begin{pmatrix} 21-9 \\ 21-5 \end{pmatrix}</math> 0 渡邊 誠人 齋藤 太一</p> <p>桃田 賢斗 2 <math>\begin{pmatrix} 21-8 \\ 21-6 \end{pmatrix}</math> 0 矢吹 康佑 松居 圭一郎</p> <p>小森 洋佑 2 <math>\begin{pmatrix} 21-7 \\ 21-3 \end{pmatrix}</math> 0 荒川 祐太</p> <p>桃田 賢斗 ( ) 矢吹 康佑</p> <p>森尻 勇太 ( ) 本田 賢一</p>	<p>試合番号 BT-26</p> <p>二本松工業 3 - 2 会津工業</p> <p>菅野 洸平 2 <math>\begin{pmatrix} 21-17 \\ 19-21 \end{pmatrix}</math> 1 鈴木 智 五十嵐孝二 <math>\begin{pmatrix} 21-13 \end{pmatrix}</math></p> <p>武藤 孝幸 2 <math>\begin{pmatrix} 21-10 \\ 21-12 \end{pmatrix}</math> 0 五十嵐 大悟 今井 良平</p> <p>小泉 崇 1 <math>\begin{pmatrix} 27-25 \\ 18-21 \end{pmatrix}</math> 2 五十嵐 慎悟 19-21</p> <p>武藤 孝幸 2 <math>\begin{pmatrix} 21-18 \\ 21-13 \end{pmatrix}</math> 0 上野 修平</p> <p>今井 良平 0 <math>\begin{pmatrix} 15-21 \\ 11-11 \end{pmatrix}</math> 2 藤田 翔吾</p>	<p>試合番号 BT-27</p> <p>福島工業 3 - 0 福島東</p> <p>星祐平 2 <math>\begin{pmatrix} 21-12 \\ 21-9 \end{pmatrix}</math> 0 佐藤 裕太 菅野 翼</p> <p>加藤 文教 2 <math>\begin{pmatrix} 20-22 \\ 21-17 \end{pmatrix}</math> 1 武田 朋之 武藤 涼 <math>\begin{pmatrix} 21-18 \end{pmatrix}</math></p> <p>本田 唯人 2 <math>\begin{pmatrix} 21-15 \\ 21-16 \end{pmatrix}</math> 0 加藤 和浩</p> <p>星祐平 ( ) 武田 朋之</p> <p>武藤 涼 ( ) 柏木 洋樹</p>
<p>試合番号 BT-28</p> <p>帝京安積 3 - 0 白河旭</p> <p>山田 健太 2 <math>\begin{pmatrix} 21-7 \\ 21-6 \end{pmatrix}</math> 0 長谷川 和由 小野 将治</p> <p>渡邊 颯 2 <math>\begin{pmatrix} 21-11 \\ 21-18 \end{pmatrix}</math> 0 芳賀 勇斗 高橋 直紀</p> <p>志賀 幸洋 2 <math>\begin{pmatrix} 21-9 \\ 21-9 \end{pmatrix}</math> 0 鈴木 拓磨</p> <p>小野 将治 ( ) 斎須 卓平</p> <p>山田 健太 ( ) 森 卓也</p>	<p>試合番号 BT-29</p> <p>富岡 3 - 0 二本松工業</p> <p>星大智 2 <math>\begin{pmatrix} 21-11 \\ 21-7 \end{pmatrix}</math> 0 武藤 秋紀 齋藤 太一</p> <p>小森 洋佑 2 <math>\begin{pmatrix} 21-12 \\ 21-4 \end{pmatrix}</math> 0 菅野 洸平 平田 昇</p> <p>森尻 勇太 2 <math>\begin{pmatrix} 21-7 \\ 21-3 \end{pmatrix}</math> 0 五十嵐孝二</p> <p>桃田 賢斗 ( ) 今井 良平</p> <p>小森 洋佑 ( ) 武藤 秋紀</p>	<p>試合番号 BT-30</p> <p>福島工業 3 - 2 帝京安積</p> <p>星祐平 2 <math>\begin{pmatrix} 21-18 \\ 21-14 \end{pmatrix}</math> 0 山田 健太 菅野 翼</p> <p>加藤 文教 2 <math>\begin{pmatrix} 15-21 \\ 21-19 \end{pmatrix}</math> 1 渡邊 颯 武藤 涼 <math>\begin{pmatrix} 22-20 \end{pmatrix}</math></p> <p>羽田 航太 0 <math>\begin{pmatrix} 10-21 \\ 17-21 \end{pmatrix}</math> 2 志賀 幸洋</p> <p>加藤 文教 0 <math>\begin{pmatrix} 5-21 \\ 12-21 \end{pmatrix}</math> 2 小野 将治</p> <p>星祐平 2 <math>\begin{pmatrix} 22-20 \\ 21-16 \end{pmatrix}</math> 0 山田 健太</p>
<p>試合番号 BT-31</p> <p>富岡 3 - 0 福島工業</p> <p>星大智 2 <math>\begin{pmatrix} 21-8 \\ 21-10 \end{pmatrix}</math> 0 星祐平 齋藤 太一</p> <p>桃田 賢斗 2 <math>\begin{pmatrix} 21-9 \\ - \end{pmatrix}</math> 0 加藤 文教 松居 圭一郎</p> <p>小森 洋佑 2 <math>\begin{pmatrix} 21-7 \\ 21-10 \end{pmatrix}</math> 0 羽田 航太</p> <p>桃田 賢斗 ( ) 星祐平</p> <p>森尻 勇太 ( ) 武藤 涼</p>	<p>試合番号 BT-32</p> <p>帝京安積 3 - 1 二本松工業</p> <p>山田 健太 1 <math>\begin{pmatrix} 13-21 \\ 21-15 \end{pmatrix}</math> 2 武藤 孝幸 関根 真吾</p> <p>渡邊 颯 2 <math>\begin{pmatrix} 21-19 \\ 21-18 \end{pmatrix}</math> 0 菅野 洸平 高橋 直紀</p> <p>志賀 幸洋 2 <math>\begin{pmatrix} 21-18 \\ 21-16 \end{pmatrix}</math> 0 小泉 崇</p> <p>小野 将治 2 <math>\begin{pmatrix} 21-16 \\ 21-9 \end{pmatrix}</math> 0 武藤 孝幸</p> <p>山田 健太 ( ) 五十嵐孝二</p>	



H22高体連県大会 団体戦 平成22年6月5日 大熊町総合体育館 女子団体

<p>試合番号 GT-1</p> <p>富岡 3-0 修明</p> <p>木戸 よし美 2 <math>\begin{pmatrix} 21-1 \\ 21-5 \end{pmatrix}</math> 0 中根 愛香 七谷 真穂 2 <math>\begin{pmatrix} 21-1 \\ 21-5 \end{pmatrix}</math> 0 緑川 彩香</p> <p>原田 なつみ 2 <math>\begin{pmatrix} 21-2 \\ 21-7 \end{pmatrix}</math> 0 永山 綾子 早川 紗保里 2 <math>\begin{pmatrix} 21-2 \\ 21-7 \end{pmatrix}</math> 0 佐々木 美佳</p> <p>木村 百花 2 <math>\begin{pmatrix} 21-5 \\ 21-6 \end{pmatrix}</math> 0 有賀 千尋</p> <p>高木 美季 ( ) 中根 愛香</p> <p>早川 紗保里 ( ) 渡辺 睦未</p>	<p>試合番号 GT-2</p> <p>安積 3-0 平商業</p> <p>三浦 華奈 2 <math>\begin{pmatrix} 21-15 \\ 21-13 \end{pmatrix}</math> 0 三輪 瞳 服部 舞 2 <math>\begin{pmatrix} 21-15 \\ 21-13 \end{pmatrix}</math> 0 草野 圭</p> <p>佐藤明香輪 2 <math>\begin{pmatrix} 21-10 \\ 21-9 \end{pmatrix}</math> 0 猪狩 まどか 高畑 志帆 2 <math>\begin{pmatrix} 21-10 \\ 21-9 \end{pmatrix}</math> 0 本多 智美</p> <p>伊藤 愛実 2 <math>\begin{pmatrix} 21-7 \\ 21-17 \end{pmatrix}</math> 0 阿部 遥</p> <p>服部 舞 ( ) 三輪 瞳</p> <p>三浦 華奈 ( ) 本多 智美</p>	<p>試合番号 GT-3</p> <p>福島西 3-2 郡山商業</p> <p>丹治 愛里 2 <math>\begin{pmatrix} 14-21 \\ 21-16 \\ 21-16 \end{pmatrix}</math> 1 伊藤 里菜 藤原 早紀 2 <math>\begin{pmatrix} 14-21 \\ 21-16 \\ 21-16 \end{pmatrix}</math> 1 白岩 麻美</p> <p>安齋 美佳 0 <math>\begin{pmatrix} 5-21 \\ 12-21 \end{pmatrix}</math> 2 相原 美美香 奥村 のぞみ 0 <math>\begin{pmatrix} 5-21 \\ 12-21 \end{pmatrix}</math> 2 横田 理紗</p> <p>志賀 美和子 0 <math>\begin{pmatrix} 14-21 \\ 18-21 \end{pmatrix}</math> 2 柳沼 美都子</p> <p>丹治 愛里 2 <math>\begin{pmatrix} 21-13 \\ 15-21 \\ 21-9 \end{pmatrix}</math> 1 伊藤 里菜</p> <p>菅野 綾夏 2 <math>\begin{pmatrix} 21-19 \\ 21-16 \end{pmatrix}</math> 0 相原 美美香</p>
<p>試合番号 GT-4</p> <p>喜多方 3-1 湯本</p> <p>狩野 春香 2 <math>\begin{pmatrix} 21-19 \\ 21-8 \end{pmatrix}</math> 0 有坂 優佳理 小林 安理紗 2 <math>\begin{pmatrix} 21-19 \\ 21-8 \end{pmatrix}</math> 0 高橋 里奈</p> <p>中村 美希 0 <math>\begin{pmatrix} 15-21 \\ 15-21 \end{pmatrix}</math> 2 野木 愛美 小島 明香 0 <math>\begin{pmatrix} 15-21 \\ 15-21 \end{pmatrix}</math> 2 仲居 彩</p> <p>中村 優花 2 <math>\begin{pmatrix} 21-7 \\ 21-12 \end{pmatrix}</math> 0 渡部 美咲</p> <p>狩野 春香 2 <math>\begin{pmatrix} 15-21 \\ 21-19 \\ 21-19 \end{pmatrix}</math> 1 有坂 優佳理</p> <p>中村 美希 ( ) 野木 愛美</p>	<p>試合番号 GT-5</p> <p>白河旭 3-0 原町</p> <p>加藤 紗織 2 <math>\begin{pmatrix} 21-13 \\ 21-5 \end{pmatrix}</math> 0 館内 梨花 柳 理奈 2 <math>\begin{pmatrix} 21-13 \\ 21-5 \end{pmatrix}</math> 0 齋藤 真季</p> <p>春日 優希 2 <math>\begin{pmatrix} 21-16 \\ 21-12 \end{pmatrix}</math> 0 佐々木 成美 三村 舞 2 <math>\begin{pmatrix} 21-16 \\ 21-12 \end{pmatrix}</math> 0 石井 真実</p> <p>藤田 雪乃 2 <math>\begin{pmatrix} 21-17 \\ 21-8 \end{pmatrix}</math> 0 木村 有里</p> <p>菊地 沙紀 ( ) 齋藤 真季</p> <p>加藤 紗織 ( ) 館内 梨花</p>	<p>試合番号 GT-6</p> <p>安達 3-2 会津</p> <p>斎藤 芽衣 0 <math>\begin{pmatrix} 13-21 \\ 13-21 \end{pmatrix}</math> 2 古川 真優 鈴木 絵理 0 <math>\begin{pmatrix} 13-21 \\ 13-21 \end{pmatrix}</math> 2 杉原悠紀子</p> <p>渡邊 晴香 2 <math>\begin{pmatrix} 21-16 \\ 21-3 \end{pmatrix}</math> 0 小林 彩葉 紺野 あづみ 2 <math>\begin{pmatrix} 21-16 \\ 21-3 \end{pmatrix}</math> 0 佐藤 史歩</p> <p>梅原 里実 2 <math>\begin{pmatrix} 21-19 \\ 21-15 \end{pmatrix}</math> 0 渡部あゆみ</p> <p>渡邊 晴香 0 <math>\begin{pmatrix} 19-21 \\ 12-21 \end{pmatrix}</math> 2 杉原悠紀子</p> <p>高野 美湖 2 <math>\begin{pmatrix} 21-17 \\ 21-17 \end{pmatrix}</math> 0 古川 真優</p>
<p>試合番号 GT-7</p> <p>磐城桜が丘 3-0 若松商業</p> <p>宗像 美歌 2 <math>\begin{pmatrix} 21-16 \\ 12-21 \\ 21-17 \end{pmatrix}</math> 1 宮内 春菜 根本 文香 2 <math>\begin{pmatrix} 21-16 \\ 12-21 \\ 21-17 \end{pmatrix}</math> 1 渡部 恵里佳</p> <p>鈴木 優希 2 <math>\begin{pmatrix} 21-18 \\ 21-10 \end{pmatrix}</math> 0 二瓶 春菜 卯月 優 2 <math>\begin{pmatrix} 21-18 \\ 21-10 \end{pmatrix}</math> 0 小野 沙由里</p> <p>大谷 泰慧 2 <math>\begin{pmatrix} 21-12 \\ 21-9 \end{pmatrix}</math> 0 大竹 みづき</p> <p>卯月 優 ( ) 渡部 恵里佳</p> <p>宗像 美歌 ( ) 宮内 春菜</p>	<p>試合番号 GT-8</p> <p>郡山東 3-0 福島南</p> <p>高橋 野々花 2 <math>\begin{pmatrix} 21-12 \\ 21-12 \end{pmatrix}</math> 0 千葉 美幸 橋本 郁恵 2 <math>\begin{pmatrix} 21-12 \\ 21-12 \end{pmatrix}</math> 0 菅野 珠来</p> <p>白岩 結衣 2 <math>\begin{pmatrix} 21-9 \\ 21-16 \end{pmatrix}</math> 0 菅野 祥枝 菊池 礼華 2 <math>\begin{pmatrix} 21-9 \\ 21-16 \end{pmatrix}</math> 0 鈴木 香織</p> <p>川名 いくみ 2 <math>\begin{pmatrix} 21-10 \\ 21-13 \end{pmatrix}</math> 0 八木沼 彩香</p> <p>橋本 智琴 ( ) 菅野 祥枝</p> <p>矢内 優風 ( ) 千葉 美幸</p>	<p>試合番号 GT-9</p> <p>帝京安積 3-0 猪苗代</p> <p>紺野 利奈 2 <math>\begin{pmatrix} 21-5 \\ 21-4 \end{pmatrix}</math> 0 鈴木 ちひろ 齋藤 綾華 2 <math>\begin{pmatrix} 21-5 \\ 21-4 \end{pmatrix}</math> 0 山本 若奈</p> <p>中村 瞳 2 <math>\begin{pmatrix} 21-2 \\ 21-8 \end{pmatrix}</math> 0 森田 未来 秋山 聖奈 2 <math>\begin{pmatrix} 21-2 \\ 21-8 \end{pmatrix}</math> 0 渡部 香葉</p> <p>林 萌子 2 <math>\begin{pmatrix} 21-7 \\ 21-7 \end{pmatrix}</math> 0 北條 由華</p> <p>丹治 穂佳 ( ) 鈴木 ちひろ</p> <p>紺野 美香 ( ) 山本 若奈</p>
<p>試合番号 GT-10</p> <p>須賀川桐陽 3-0 福島商業</p> <p>木賊 翔子 2 <math>\begin{pmatrix} 21-11 \\ 21-11 \end{pmatrix}</math> 0 須田 千帆理 遠藤 真莉香 2 <math>\begin{pmatrix} 21-11 \\ 21-11 \end{pmatrix}</math> 0 須田 夏実</p> <p>高原 佑佳 2 <math>\begin{pmatrix} 21-8 \\ 21-8 \end{pmatrix}</math> 0 石橋 あやみ 古川 未奈 2 <math>\begin{pmatrix} 21-8 \\ 21-8 \end{pmatrix}</math> 0 佐藤 真世</p> <p>雫川 歩美 2 <math>\begin{pmatrix} 22-20 \\ 21-13 \end{pmatrix}</math> 0 渡辺 瑞浦</p> <p>高原 佑佳 ( ) 須田 千帆理</p> <p>木賊 翔子 ( ) 須田 夏実</p>	<p>試合番号 GT-11</p> <p>葵 3-1 相馬東</p> <p>荒井 里圭子 2 <math>\begin{pmatrix} 21-18 \\ 21-15 \end{pmatrix}</math> 0 鶴崎 文香 渡部 美沙 2 <math>\begin{pmatrix} 21-18 \\ 21-15 \end{pmatrix}</math> 0 井戸川 綾</p> <p>小島 遥 2 <math>\begin{pmatrix} 21-19 \\ 21-19 \end{pmatrix}</math> 0 飯田 温美 齋藤 歩 2 <math>\begin{pmatrix} 21-19 \\ 21-19 \end{pmatrix}</math> 0 夫戸 葵</p> <p>栗城 史織 0 <math>\begin{pmatrix} 14-21 \\ 12-21 \end{pmatrix}</math> 2 吉迫 春葉</p> <p>渡部 美沙 2 <math>\begin{pmatrix} 21-14 \\ 21-10 \end{pmatrix}</math> 0 鶴崎 文香</p> <p>荒井 里圭子 ( ) 穴戸 葵</p>	<p>試合番号 GT-12</p> <p>小名浜 3-2 本宮</p> <p>黒谷 希美 2 <math>\begin{pmatrix} 21-13 \\ 16-21 \\ 21-14 \end{pmatrix}</math> 1 園分 理沙 門馬 優美 2 <math>\begin{pmatrix} 21-13 \\ 16-21 \\ 21-14 \end{pmatrix}</math> 1 石井 まどか</p> <p>田代 理沙 1 <math>\begin{pmatrix} 21-12 \\ 17-21 \\ 20-22 \end{pmatrix}</math> 2 佐藤 南 田山 香織 1 <math>\begin{pmatrix} 21-12 \\ 17-21 \\ 20-22 \end{pmatrix}</math> 2 渡邊 美里</p> <p>最上 瑛梨 2 <math>\begin{pmatrix} 24-26 \\ 24-22 \\ 21-10 \end{pmatrix}</math> 1 三瓶 愛</p> <p>田代 理沙 0 <math>\begin{pmatrix} 13-21 \\ 8-21 \end{pmatrix}</math> 2 園分 理沙</p> <p>黒谷 希美 2 <math>\begin{pmatrix} 21-17 \\ 21-10 \end{pmatrix}</math> 0 渡邊 美里</p>

H22高体連県大会 団体戦 平成22年6月5日 大熊町総合体育館 女子団体

<p>試合番号 GT-13</p> <p>川 俣 3 - 2 相 馬</p> <p>佐藤 望美 2 <math>\begin{pmatrix} 20-22 \\ 21-19 \end{pmatrix}</math> 1 伏見 知恵      吉米地 理恵 2 <math>\begin{pmatrix} 21-19 \end{pmatrix}</math> 田村 香織</p> <p>齋藤 夏海 0 <math>\begin{pmatrix} 13-21 \\ 16-21 \end{pmatrix}</math> 2 石井 佳那      永板 瞳 2 <math>\begin{pmatrix} 21-14 \end{pmatrix}</math> 2 波佐 千帆</p> <p>辻井 夏海 2 <math>\begin{pmatrix} 21-9 \\ 21-8 \end{pmatrix}</math> 0 村田 希望</p> <p>吉米地 理恵 1 <math>\begin{pmatrix} 21-14 \\ 20-22 \\ 18-21 \end{pmatrix}</math> 2 伏見 知恵</p> <p>佐藤 望美 2 <math>\begin{pmatrix} 21-8 \\ 21-15 \end{pmatrix}</math> 0 田村 香織</p>	<p>試合番号 GT-14</p> <p>安積黎明 3 - 1 ザベリオ学園</p> <p>橋本 阿佐美 0 <math>\begin{pmatrix} 11-21 \\ 12-21 \end{pmatrix}</math> 2 高橋 杏奈      大竹 ゆきの 2 齋藤 珠子</p> <p>吉田 尚恵 2 <math>\begin{pmatrix} 22-20 \\ 21-16 \end{pmatrix}</math> 0 折笠 千晴      村田 菜摘 2 渡部 真衣</p> <p>鈴木 教恵 2 <math>\begin{pmatrix} 21-14 \\ 21-17 \end{pmatrix}</math> 0 佐野 礼子</p> <p>吉田 尚恵 2 <math>\begin{pmatrix} 21-15 \\ 21-17 \end{pmatrix}</math> 0 高橋 杏奈</p> <p>村田 菜摘 ( ) 齋藤 珠子</p>	<p>試合番号 GT-15</p> <p>須賀川 3 - 0 小高商業</p> <p>白田 千夏 2 <math>\begin{pmatrix} 21-17 \\ 18-21 \\ 21-18 \end{pmatrix}</math> 1 田中 里奈      菅野 瑞季 2 菅野 若奈</p> <p>岩井 香澄 2 <math>\begin{pmatrix} 21-11 \\ 21-9 \end{pmatrix}</math> 0 大橋 莉杏      斎藤 愛 2 西内 遙香</p> <p>遠藤 麻衣 2 <math>\begin{pmatrix} 21-12 \\ 21-6 \end{pmatrix}</math> 0 水谷 歩</p> <p>白田 千夏 ( ) 菅野 若奈</p> <p>斎藤 愛 ( ) 田中 里奈</p>
<p>試合番号 GT-16</p> <p>尚 志 3 - 0 いわき光洋</p> <p>小椋 優美 2 <math>\begin{pmatrix} 21-5 \\ 21-4 \end{pmatrix}</math> 0 新妻 亜貴      赤澤 心 2 小野 千史</p> <p>古本 瑞季 2 <math>\begin{pmatrix} 21-9 \\ 21-14 \end{pmatrix}</math> 0 吉田 朱里      大森 智恵 2 渡部 未来</p> <p>重富 瑞妃 2 <math>\begin{pmatrix} 21-6 \\ 21-6 \end{pmatrix}</math> 0 高萩 円肇</p> <p>浦谷 夏未 ( ) 小野 千史</p> <p>斎藤 麻彩 ( ) 新妻 亜貴</p>	<p>試合番号 GT-17</p> <p>富 岡 3 - 0 安 積</p> <p>高橋 菜摘 2 <math>\begin{pmatrix} 21-5 \\ 21-6 \end{pmatrix}</math> 0 三浦 華奈      高木 美季 2 服部 舞</p> <p>木村 百花 2 <math>\begin{pmatrix} 21-4 \\ 21-7 \end{pmatrix}</math> 0 佐藤明香輪      原田 なつみ 2 高畑 志帆</p> <p>早川 紗保里 2 <math>\begin{pmatrix} 21-5 \\ 21-4 \end{pmatrix}</math> 0 伊藤 愛実</p> <p>高木 美季 ( ) 服部 舞</p> <p>木村 百花 ( ) 三浦 華奈</p>	<p>試合番号 GT-18</p> <p>福島西 3 - 1 喜多方</p> <p>丹治 愛里 2 <math>\begin{pmatrix} 21-18 \\ 21-17 \end{pmatrix}</math> 0 狩野 春香      藤原 早紀 2 小林 安規紗</p> <p>安齋 美佳 2 <math>\begin{pmatrix} 21-17 \\ 21-17 \end{pmatrix}</math> 0 中村 美希      菅野 綾夏 2 小島 明香</p> <p>志賀 炎和子 1 <math>\begin{pmatrix} 17-21 \\ 21-19 \\ 11-21 \end{pmatrix}</math> 2 中村 優花</p> <p>丹治 愛里 2 <math>\begin{pmatrix} 21-15 \\ 21-14 \end{pmatrix}</math> 0 狩野 春香</p> <p>菅野 綾夏 ( ) 中村 美希</p>
<p>試合番号 GT-19</p> <p>安 達 3 - 2 白河旭</p> <p>斎藤 芽衣 1 <math>\begin{pmatrix} 18-21 \\ 21-19 \\ 14-21 \end{pmatrix}</math> 2 藤田 雪乃      鈴木 絵理 2 菊地 沙紀</p> <p>渡邊 晴香 2 <math>\begin{pmatrix} 21-14 \\ 21-15 \end{pmatrix}</math> 0 春日 優希      高野 美潮 2 三村 舞</p> <p>梅原 里美 2 <math>\begin{pmatrix} 21-17 \\ 21-17 \end{pmatrix}</math> 0 加藤 紗織</p> <p>渡邊 晴香 1 <math>\begin{pmatrix} 21-17 \\ 17-21 \\ 16-21 \end{pmatrix}</math> 2 藤田 雪乃</p> <p>高野 美潮 2 <math>\begin{pmatrix} 21-19 \\ 21-19 \end{pmatrix}</math> 0 菊地 沙紀</p>	<p>試合番号 GT-20</p> <p>郡山東 3 - 0 磐城桜が丘</p> <p>矢内 優里 2 <math>\begin{pmatrix} 21-15 \\ 21-7 \end{pmatrix}</math> 0 鈴木 優希      白岩 結衣 2 卯月 優</p> <p>川名 いくみ 2 <math>\begin{pmatrix} 15-21 \\ 21-9 \\ 21-17 \end{pmatrix}</math> 1 宗像 美歌      橋本 智琴 2 根本 文香</p> <p>高橋 野々花 2 <math>\begin{pmatrix} 21-18 \\ 21-18 \end{pmatrix}</math> 0 大谷 泰慧</p> <p>白岩 結衣 ( ) 卯月 優</p> <p>矢内 優里 ( ) 根本 文香</p>	<p>試合番号 GT-21</p> <p>帝京安積 3 - 0 須賀川桐陽</p> <p>紺野 美香 2 <math>\begin{pmatrix} 21-8 \\ 21-8 \end{pmatrix}</math> 0 木賊 翔子      齋藤 綾華 2 遠藤 真和香</p> <p>林 萌子 2 <math>\begin{pmatrix} 21-15 \\ 19-21 \\ 21-16 \end{pmatrix}</math> 1 高原 佑佳      丹治 穂佳 2 古川 未奈</p> <p>秋山 聖奈 2 <math>\begin{pmatrix} 21-11 \\ 21-8 \end{pmatrix}</math> 0 蛭川 歩美</p> <p>齋藤 綾華 ( ) 高原 佑佳</p> <p>林 萌子 ( ) 木賊 翔子</p>
<p>試合番号 GT-22</p> <p>葵 3 - 0 小名浜</p> <p>荒井 里亜子 2 <math>\begin{pmatrix} 21-11 \\ 21-18 \end{pmatrix}</math> 0 田代 理沙      渡部 美沙 2 田山 香織</p> <p>小島 遥 2 <math>\begin{pmatrix} 17-21 \\ 21-16 \\ 23-20 \end{pmatrix}</math> 1 黒谷 希美      齋藤 歩 2 門馬 優美</p> <p>栗城 史織 2 <math>\begin{pmatrix} 21-15 \\ 23-21 \end{pmatrix}</math> 0 最上 瑛梨</p> <p>荒井 里亜子 ( ) 田代 理沙</p> <p>渡部 美沙 ( ) 黒谷 希美</p>	<p>試合番号 GT-23</p> <p>安積黎明 3 - 1 川 俣</p> <p>吉田 尚恵 2 <math>\begin{pmatrix} 21-12 \\ 14-21 \\ 21-18 \end{pmatrix}</math> 1 佐藤 望美      村田 菜摘 2 吉米地 理恵</p> <p>橋本 阿佐美 2 <math>\begin{pmatrix} 21-17 \\ 12-21 \\ 21-18 \end{pmatrix}</math> 1 永板 瞳      大竹 ゆきの 2 丹野 萌</p> <p>鈴木 教恵 1 <math>\begin{pmatrix} 18-21 \\ 21-18 \\ 4-0x \end{pmatrix}</math> 2 辻井 夏海</p> <p>吉田 尚恵 2 <math>\begin{pmatrix} 21-14 \\ 21-8 \end{pmatrix}</math> 0 吉米地 理恵</p> <p>村田 菜摘 ( ) 佐藤 望美</p>	<p>試合番号 GT-24</p> <p>尚 志 3 - 0 須賀川</p> <p>浦谷 夏未 2 <math>\begin{pmatrix} 21-8 \\ 21-4 \end{pmatrix}</math> 0 岩井 香澄      斎藤 麻彩 2 斎藤 愛</p> <p>小椋 優美 2 <math>\begin{pmatrix} 21-4 \\ 21-6 \end{pmatrix}</math> 0 白田 千夏      赤澤 心 2 菅野 瑞季</p> <p>重富 瑞妃 2 <math>\begin{pmatrix} 21-8 \\ 21-10 \end{pmatrix}</math> 0 遠藤 麻衣</p> <p>古本 瑞季 ( ) 白田 千夏</p> <p>大森 智恵 ( ) 斎藤 愛</p>

H22高体連県大会 団体戦 平成22年6月5日 大熊町総合体育館 女子団体

<p>試合番号 GT-25</p> <p>富岡 3 - 0 福島西</p> <p>原田 なつみ 2 <math>\left( \begin{smallmatrix} 21-9 \\ 21-6 \end{smallmatrix} \right)</math> 0 丹治 愛里 早川 紗保里</p> <p>木戸 よし美 2 <math>\left( \begin{smallmatrix} 21-4 \\ 21-10 \end{smallmatrix} \right)</math> 0 菅野 綾夏 七谷 真穂 志賀 美和子</p> <p>高木 美季 2 <math>\left( \begin{smallmatrix} 21-6 \\ 21-3 \end{smallmatrix} \right)</math> 0 安齋 美佳</p> <p>木村 百花 ( ) 丹治 愛里</p> <p>早川 紗保里 ( ) 菅野 綾夏</p>	<p>試合番号 GT-26</p> <p>郡山東 3 - 2 安達</p> <p>矢内 優里 2 <math>\left( \begin{smallmatrix} 21-7 \\ 21-16 \end{smallmatrix} \right)</math> 0 齋藤 芽衣 白岩 結衣 鈴木 絵理</p> <p>高橋 野々花 1 <math>\left( \begin{smallmatrix} 15-21 \\ 21-17 \\ 18-21 \end{smallmatrix} \right)</math> 2 渡邊 晴香 橋本 郁恵 高野 笑湖</p> <p>橋本 智琴 0 <math>\left( \begin{smallmatrix} 18-21 \\ 20-22 \end{smallmatrix} \right)</math> 2 梅原 里美</p> <p>白岩 結衣 2 <math>\left( \begin{smallmatrix} 21-19 \\ 21-14 \end{smallmatrix} \right)</math> 0 渡邊 晴香</p> <p>矢内 優里 2 <math>\left( \begin{smallmatrix} 21-12 \\ 21-19 \end{smallmatrix} \right)</math> 0 高野 笑湖</p>	<p>試合番号 GT-27</p> <p>帝京安積 3 - 0 葵</p> <p>紺野 美香 2 <math>\left( \begin{smallmatrix} 21-15 \\ 21-15 \end{smallmatrix} \right)</math> 0 荒井 里佳子 齋藤 綾華 渡部 美沙</p> <p>林 萌子 2 <math>\left( \begin{smallmatrix} 21-10 \\ 21-13 \end{smallmatrix} \right)</math> 0 小島 遥歩 丹治 穂佳 齋藤 歩</p> <p>紺野 利奈 2 <math>\left( \begin{smallmatrix} 21-15 \\ 21-13 \end{smallmatrix} \right)</math> 0 栗城 史織</p> <p>齋藤 綾華 ( ) 渡部 美沙</p> <p>紺野 美香 ( ) 荒井 里佳子</p>
<p>試合番号 GT-28</p> <p>尚志 3 - 0 安積黎明</p> <p>小椋 優美 2 <math>\left( \begin{smallmatrix} 21-1 \\ 21-5 \end{smallmatrix} \right)</math> 0 大竹 ゆきの 赤澤 心 清水 美菜子</p> <p>古本 瑞季 2 <math>\left( \begin{smallmatrix} 21-9 \\ 21-9 \end{smallmatrix} \right)</math> 0 吉田 尚恵 大森 智恵 村田 菜摘</p> <p>眞宮 瑞妃 2 <math>\left( \begin{smallmatrix} 21-7 \\ 21-10 \end{smallmatrix} \right)</math> 0 鈴木 敬恵</p> <p>浦谷 夏未 ( ) 村田 菜摘</p> <p>齋藤 麻彩 ( ) 吉田 尚恵</p>	<p>試合番号 GT-29</p> <p>富岡 3 - 0 郡山東</p> <p>木戸 よし美 2 <math>\left( \begin{smallmatrix} 21-7 \\ 21-10 \end{smallmatrix} \right)</math> 0 矢内 優里 七谷 真穂 橋本 智琴</p> <p>高橋 菜摘 2 <math>\left( \begin{smallmatrix} 21-5 \\ 21-17 \end{smallmatrix} \right)</math> 0 橋本 郁恵 高木 美季 高橋 野々花</p> <p>木村 百花 2 <math>\left( \begin{smallmatrix} 21-7 \\ 21-6 \end{smallmatrix} \right)</math> 0 白岩 結衣</p> <p>早川 紗保里 ( ) 橋本 智琴</p> <p>高木 美季 ( ) 矢内 優里</p>	<p>試合番号 GT-30</p> <p>尚志 3 - 0 帝京安積</p> <p>浦谷 夏未 2 <math>\left( \begin{smallmatrix} 21-8 \\ 21-9 \end{smallmatrix} \right)</math> 0 紺野 利奈 齋藤 麻彩 丹治 穂佳</p> <p>小椋 優美 2 <math>\left( \begin{smallmatrix} 21-13 \\ 21-8 \end{smallmatrix} \right)</math> 0 紺野 美香 赤澤 心 齋藤 綾華</p> <p>古本 瑞季 2 <math>\left( \begin{smallmatrix} 21-11 \\ 21-10 \end{smallmatrix} \right)</math> 0 林 萌子</p> <p>大森 智恵 ( ) 齋藤 綾華</p> <p>浦谷 夏未 ( ) 紺野 美香</p>
<p>試合番号 GT-31</p> <p>富岡 3 - 1 尚志</p> <p>高橋 菜摘 2 <math>\left( \begin{smallmatrix} 23-21 \\ 21-12 \end{smallmatrix} \right)</math> 0 小椋 優美 早川 紗保里 赤澤 心</p> <p>木戸 よし美 0 <math>\left( \begin{smallmatrix} 19-21 \\ 19-21 \end{smallmatrix} \right)</math> 2 浦谷 夏未 七谷 真穂 齋藤 麻彩</p> <p>高木 美季 2 <math>\left( \begin{smallmatrix} 21-12 \\ 21-11 \end{smallmatrix} \right)</math> 0 古本 瑞季</p> <p>木村 百花 1 <math>\left( \begin{smallmatrix} 18-21 \\ 21-18 \end{smallmatrix} \right)</math> 1 浦谷 夏未</p> <p>早川 紗保里 2 <math>\left( \begin{smallmatrix} 21-9 \\ 21-16 \end{smallmatrix} \right)</math> 0 大森 智恵</p>		