

平成24年度 第58回福島県高等学校体育大会バドミントン競技

タイムテーブル

		あいづ総合体育館(メイン)											サブ			
日 時	コート番号	1	2	3	4	5	6	7	8	9	10	11	12	13	14	15
6月2日(土)	8:45	GT1	GT2	GT3	GT4	GT5	GT6	GT7	GT8	GT9	GT10	GT11	GT12	GT13	GT14	GT15
	9:15															
	9:45															
	10:15	GT16	BT1	BT2	BT3	BT4	BT5	BT6	BT7	BT8	BT9	BT10	BT11	BT12	BT13	BT14
	10:45															
	11:15															
	11:45	BT15	BT16	GT17	GT18	GT19	GT20	GT21	GT22	GT23	GT24	BT17	BT18	BT19	BT20	BT21
	12:15															
	12:45															
	13:15	BT22	BT23	BT24		GT25	GT25	GT26	GT26	GT27	GT27	GT28	GT28			
	13:45															
	14:15															
	14:45	BT25	BT25	BT26	BT26	BT27	BT27	BT28	BT28	GT29	GT29	GT30	GT30			
	15:15															
	15:45	BT29	BT29	BT30	BT30			GT31	GT31	GT31						
	16:15															
	16:45	BT31	BT31	BT31	BT32	BT32	BT32									
17:15																
17:45																
6月3日(日)	8:30	GD1	GD2	GD3	GD4	GD5	GD6	GD7	GD8	GD9	GD10	GD11	GD12	GD13	GD14	GD15
	8:55	GD16	BD1	BD2	BD3	BD4	BD5	BD6	BD7	BD8	BD9	BD10	BD11	BD12	BD13	BD14
	9:20	BD15	BD16	GD17	GD18	GD19	GD20	GD21	GD22	GD23	GD24	GD25	GD26	GD27	GD28	GD29
	9:45	GD30	GD31	GD32	GD33	GD34	GD35	GD36	GD37	GD38	GD39	GD40	GD41	GD42	GD43	GD44
	10:10	GD45	GD46	GD47	GD48	BD17	BD18	BD19	BD20	BD21	BD22	BD23	BD24	BD25	BD26	BD27
	10:35	BD28	BD29	BD30	BD31	BD32	BD33	BD34	BD35	BD36	BD37	BD38	BD39	BD40	BD41	BD42
	11:00	BD43	BD44	BD45	BD46	BD47	BD48	GD49	GD50	GD51	GD52	GD53	GD54	GD55	GD56	GD57
	11:25	GD58	GD59	GD60	GD61	GD62	GD63	GD64	BD49	BD50	BD51	BD52	BD53	BD54	BD55	BD56
	11:50	BD57	BD58	BD59	BD60	BD61	BD62	BD63	BD64	GD65	GD66	GD67	GD68	GD69	GD70	GD71
	12:15	GD72	BD65	BD66	BD67	BD68	BD69	BD70	BD71	BD72	GS1	GS2	GS3	GS4	GS5	GS6
	12:40	GD73	GD74	GD75	GD76	BD73	BD74	BD75	BD76	GS7	GS8	GS9	GS10	GS11	GS12	GS13
	13:05	GD77	GD78	BD77	BD78	GS14	GS15	GS16	GS17	GS18	GS19	GS20	BS1	BS2	BS3	BS4
	13:30	GD決勝	GD三決	BD決勝	BD三決	BS5	BS6	BS7	BS8	BS9	BS10	BS11	BS12	BS13	BS14	BS15
	13:55	BS16	BS17	BS18	BS19	BS20	GS21	GS22	GS23	GS24	GS25	GS26	GS27	GS28	GS29	GS30
	14:20	GS31	GS32	GS33	GS34	GS35	GS36	GS37	GS38	GS39	GS40	GS41	GS42	GS43	GS44	GS45
	14:45	GS46	GS47	GS48	GS49	GS50	GS51	GS52	BS21	BS22	BS23	BS24	BS25	BS26	BS27	BS28
	15:10	BS29	BS30	BS31	BS32	BS33	BS34	BS35	BS36	BS37	BS38	BS39	BS40	BS41	BS42	BS43
15:35	BS44	BS45	BS46	BS47	BS48	BS49	BS50	BS51	BS52							
16:00																
6月4日(月)	8:45	GS53	GS54	GS55	GS56	GS57	GS58	GS59	GS60	GS61	GS62	GS63	GS64	GS65	GS66	GS67
	9:15	GS68	BS53	BS54	BS55	BS56	BS57	BS58	BS59	BS60	BS61	BS62	BS63	BS64	BS65	BS66
	9:45	BS67	BS68	GS69	GS70	GS71	GS72	GS73	GS74	GS75	GS76	BS69	BS70			
	10:15	BS71	BS72	BS73	BS74	BS75	BS76	GS77	GS78	GS79	GS80					
	10:45	BS77	BS78	BS79	BS80	GS81	GS82									
	11:15	GS決勝	GS三決	BS81	BS82											
	11:45	BS決勝	BS三決													
12:15	閉会式															

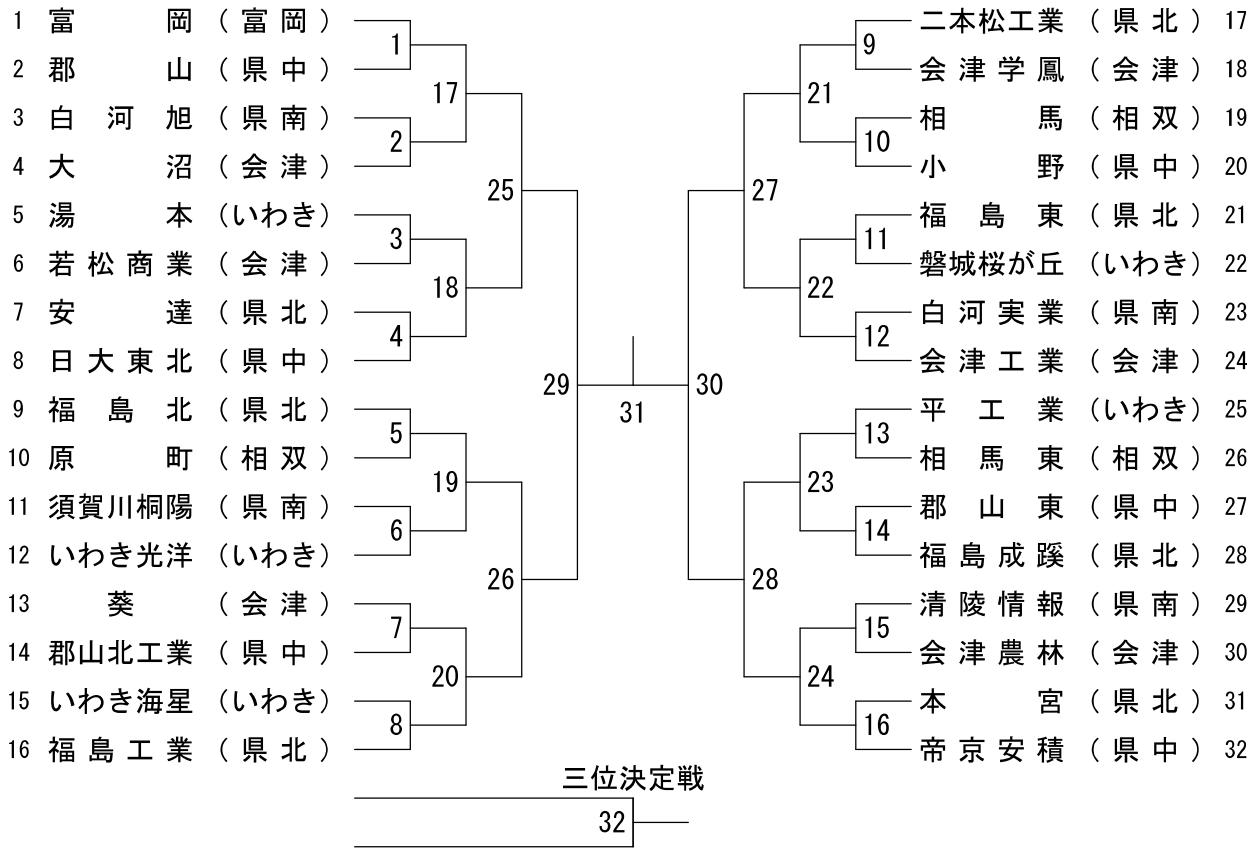
◎注意事項

1. 下記の試合まではポイント制限とする。

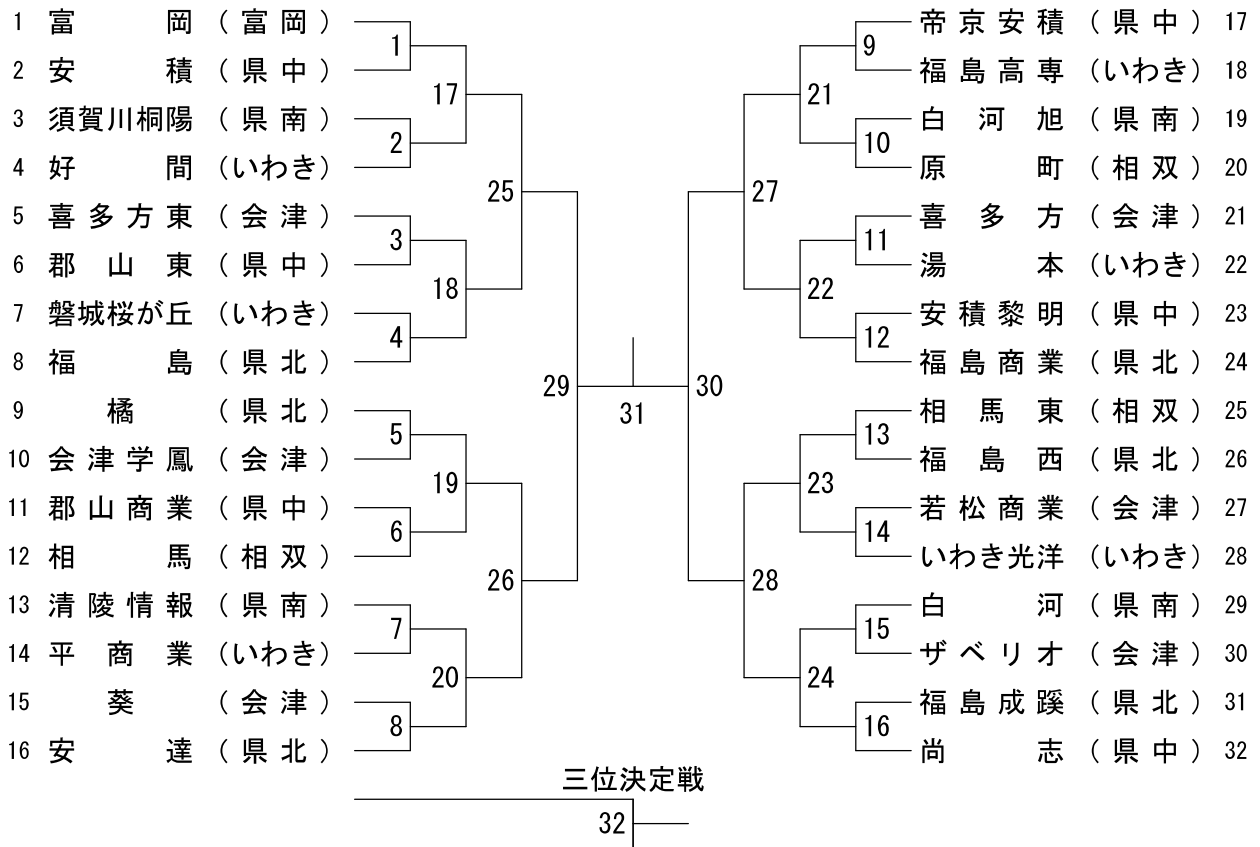
- 学校対抗 (男女) なし
- ダブルス (男女) 3回戦まで
- シングルス (男女) 3回戦まで

※ 表の太字がポイント制限

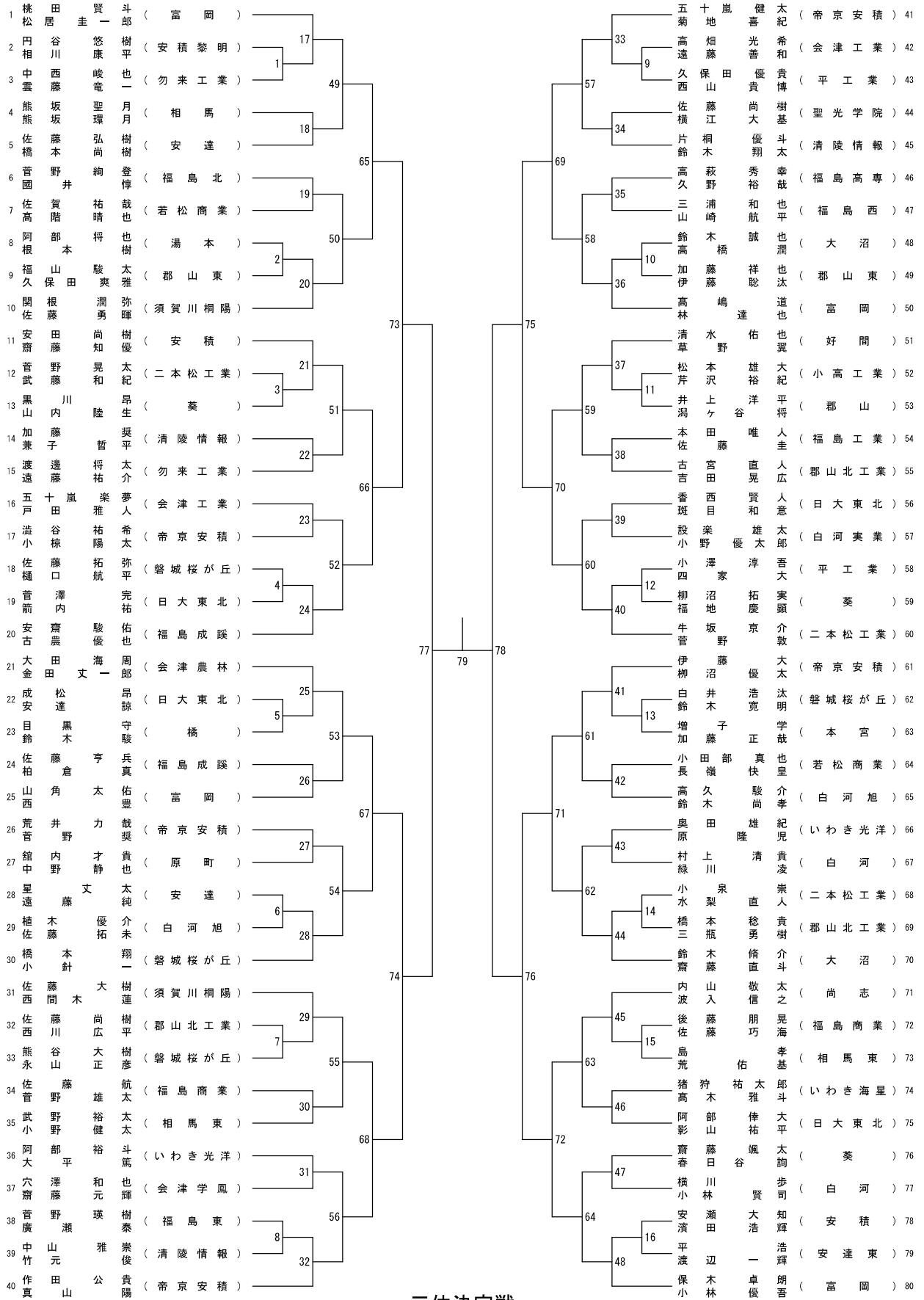
男子団体 (B T)



女子団体 (G T)



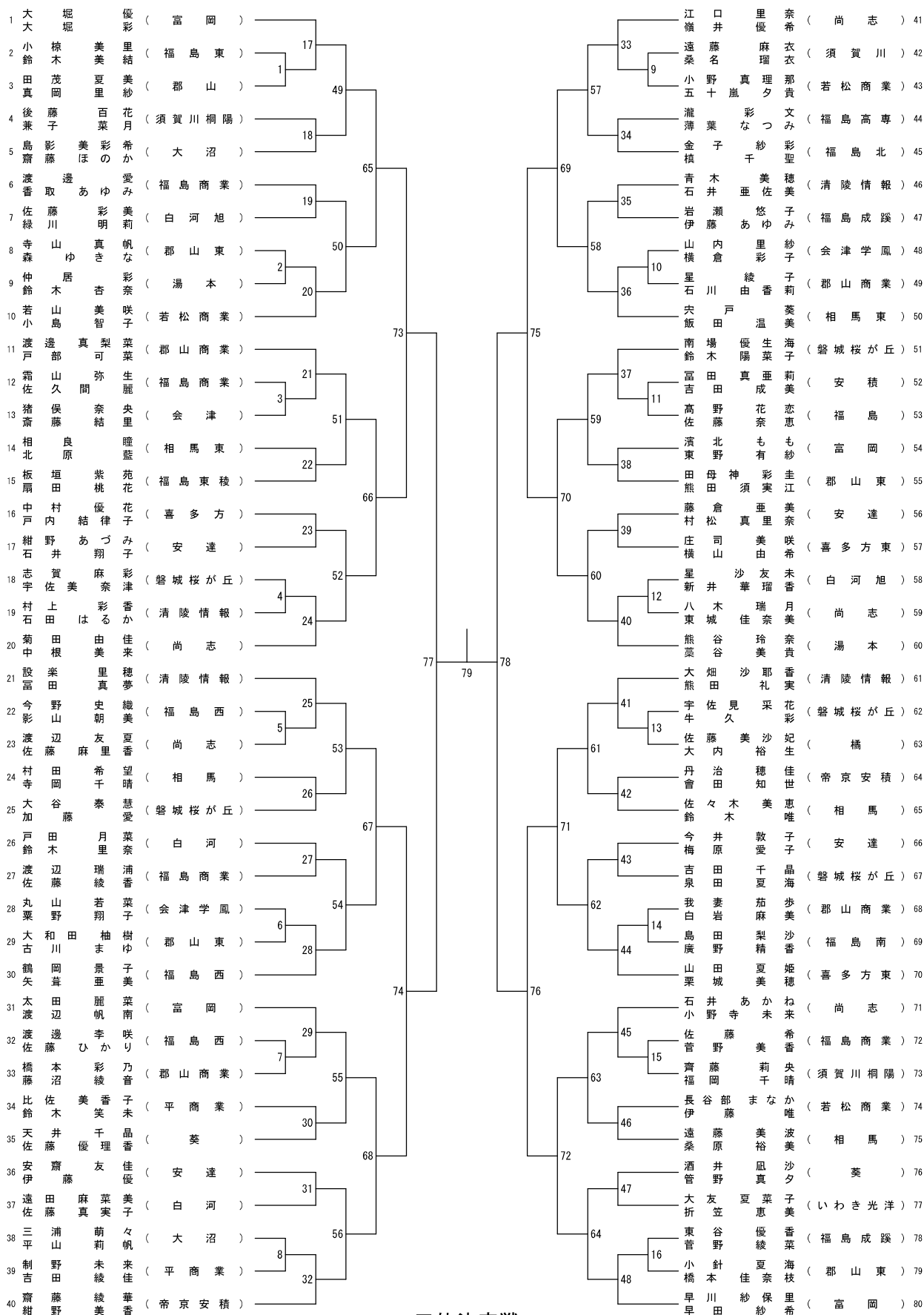
# 男子ダブルス (BD)



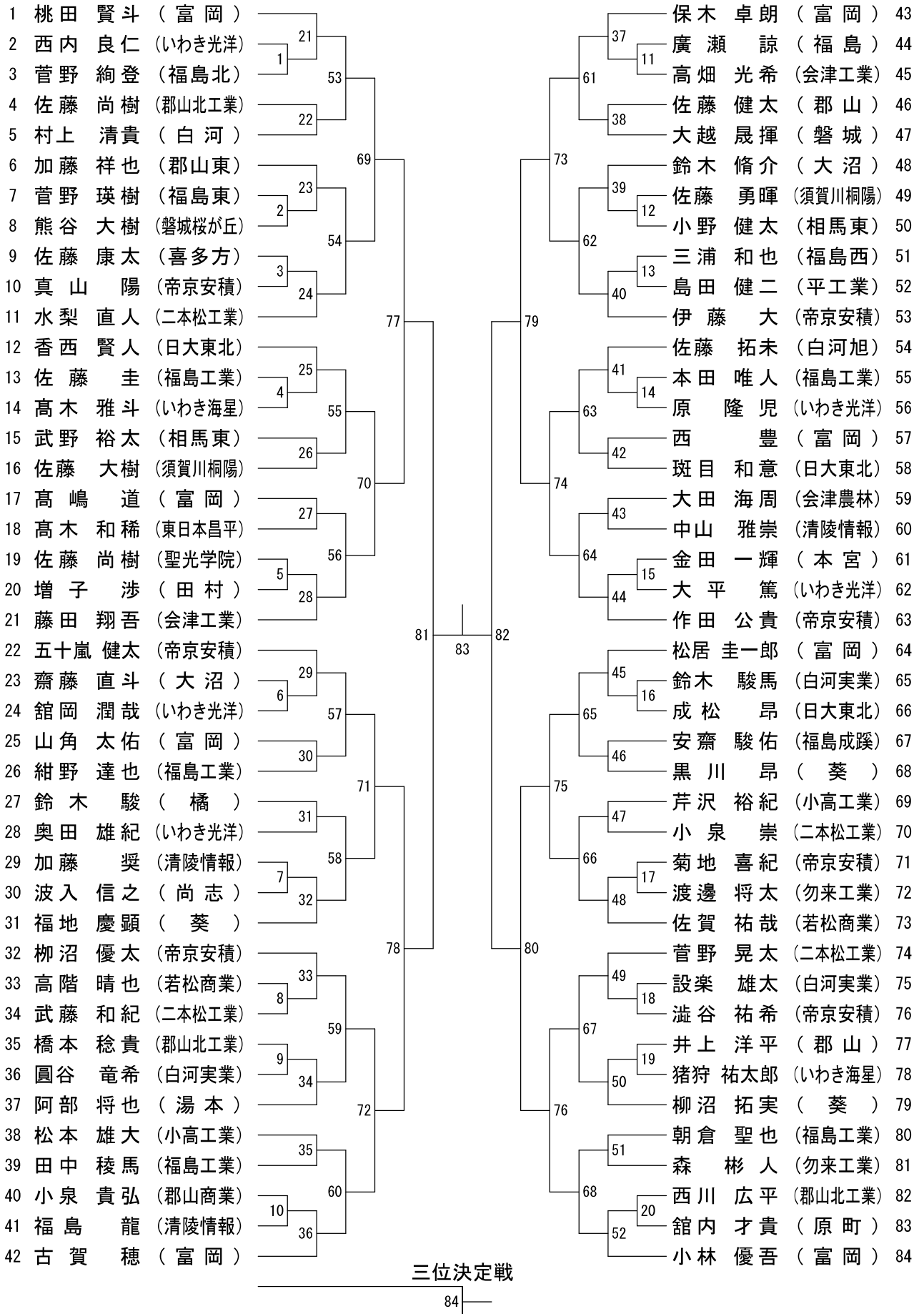
三位決定戦

80

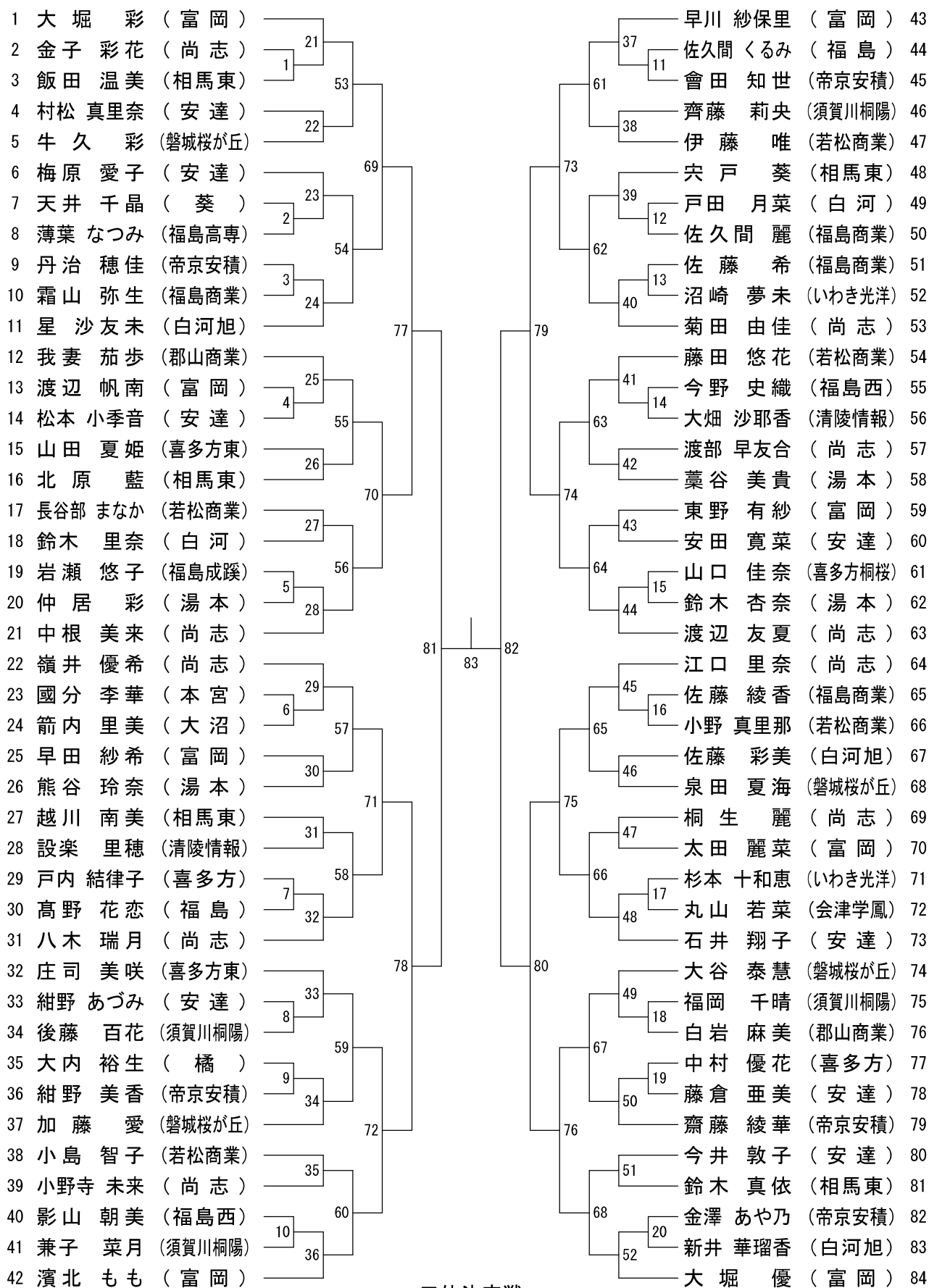
# 女子ダブルス (GD)



男子シングルス (BS)



女子シングルス (GS)



三位決定戦

84