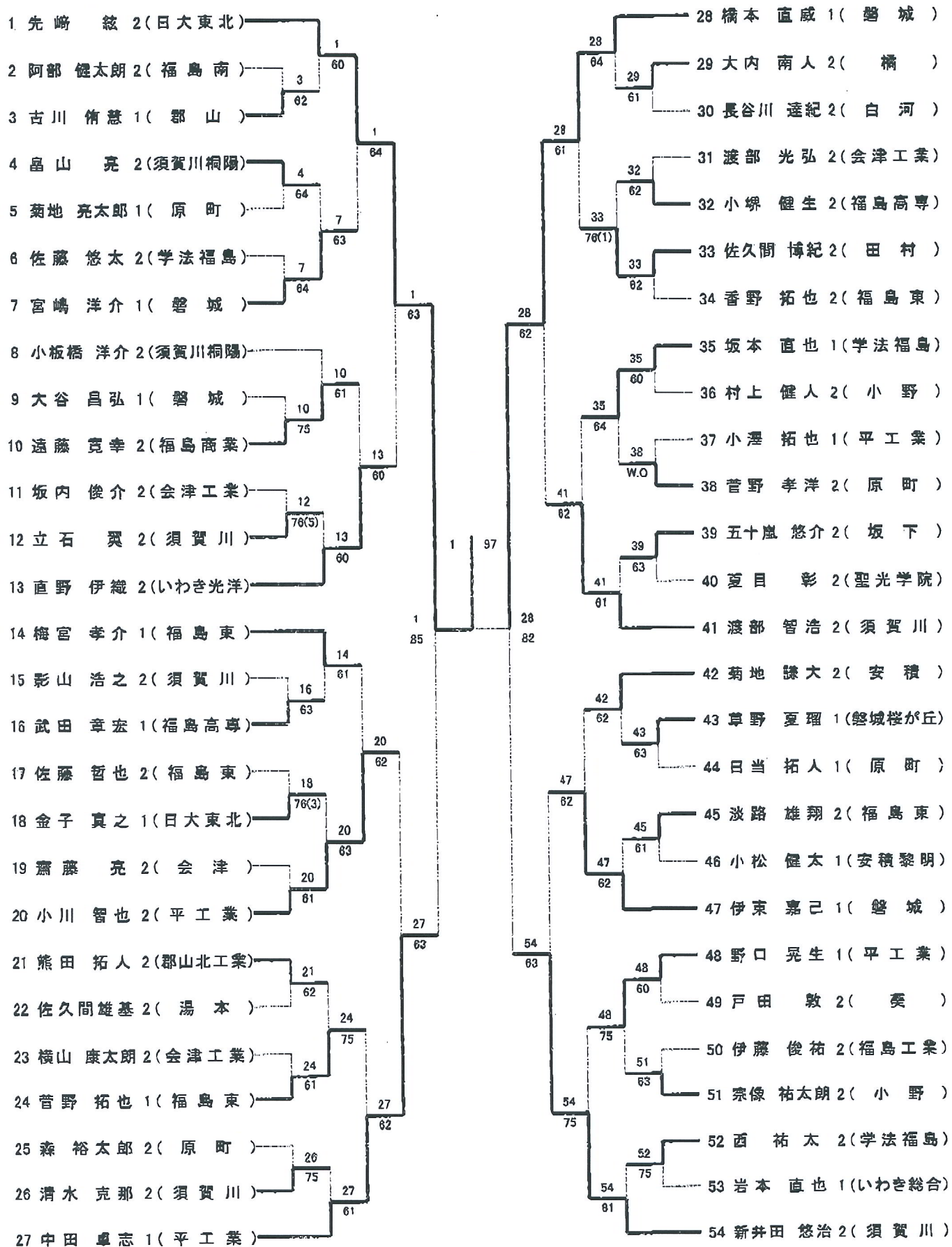
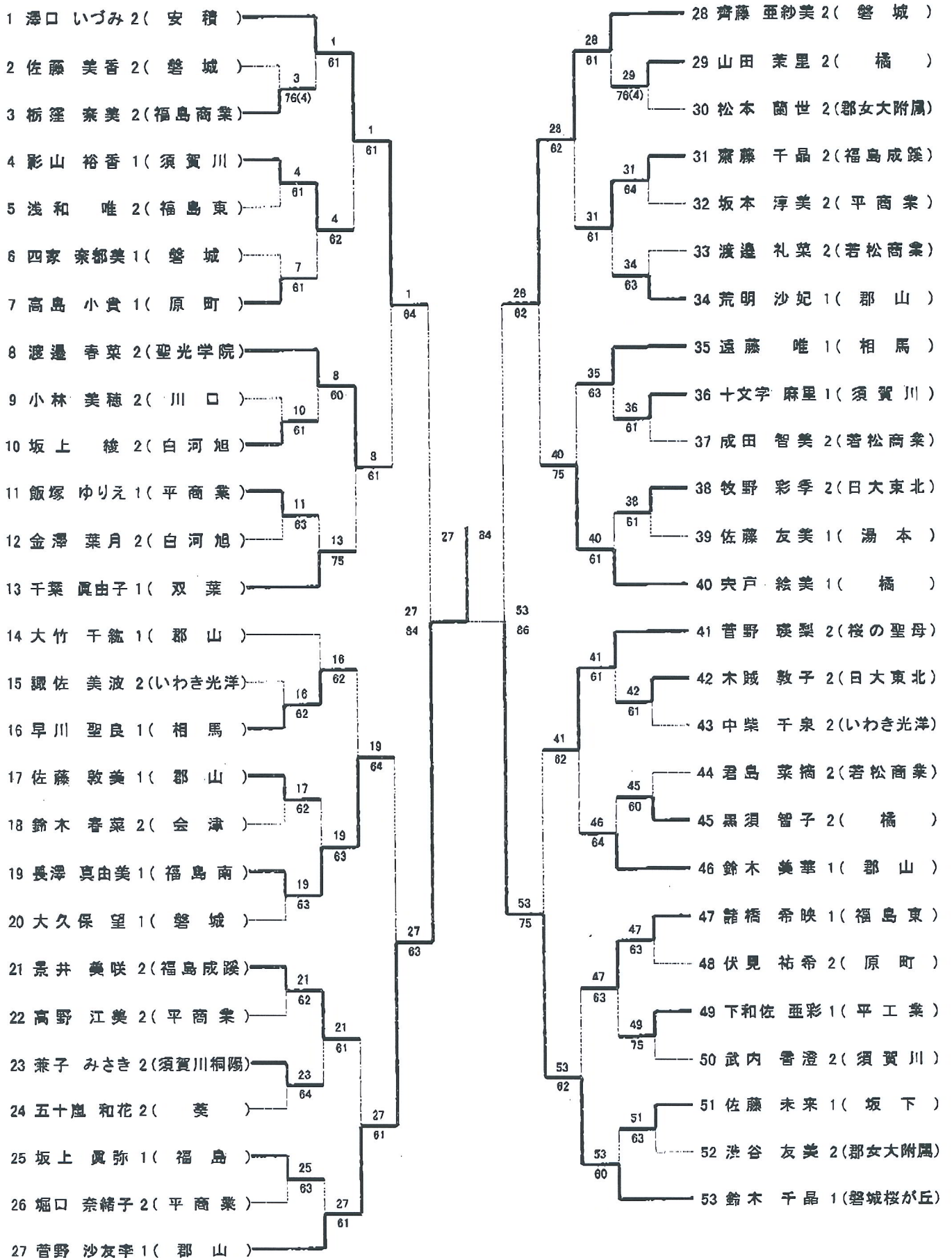


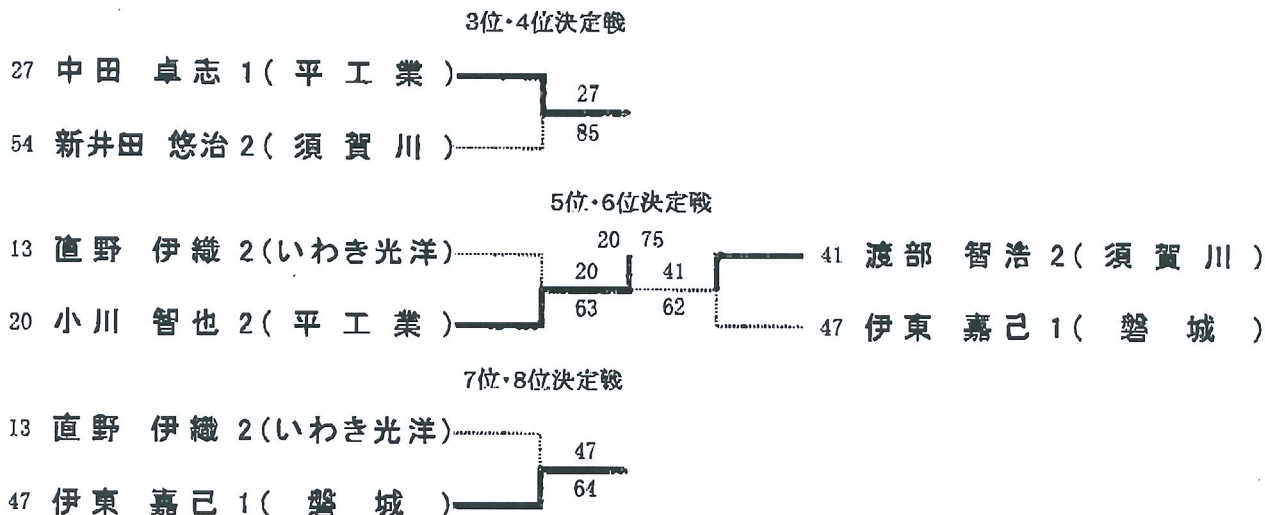
男子シングルス



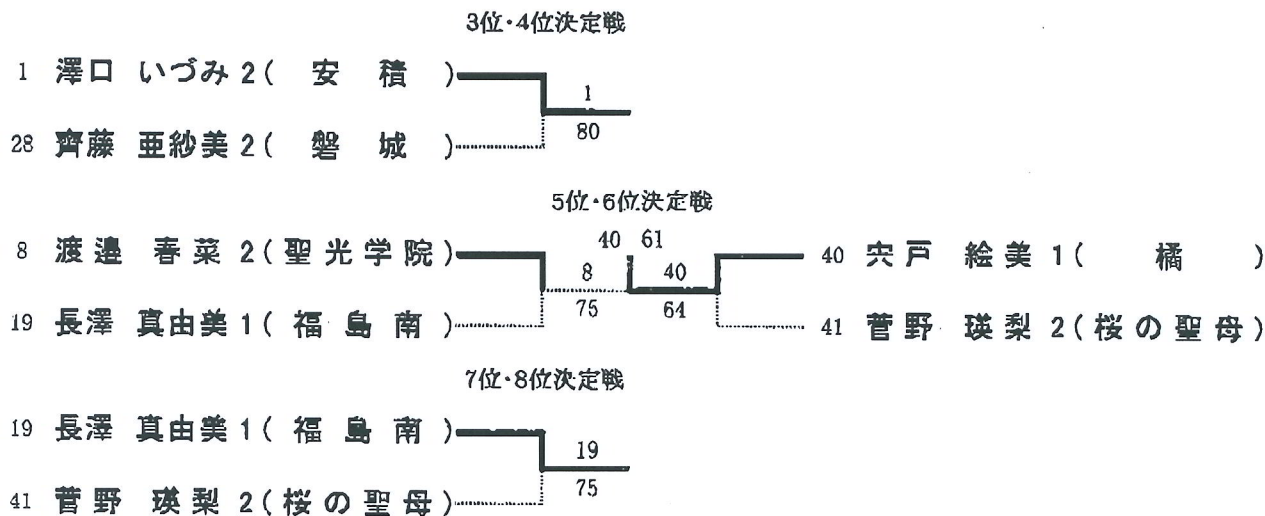
女子シングルス



男子 シングルス 順位決定戦



女子 シングルス 順位決定戦



男子 シングルス 順位表

- 1位 先崎 絃 2 (日大東北)
- 2位 橋本 直威 1 (磐城)
- 3位 中田 卓志 1 (平工業)
- 4位 新井田 悠治 2 (須賀川)
- 5位 小川 智也 2 (平工業)
- 6位 渡部 智浩 2 (須賀川)
- 7位 伊東 嘉己 1 (磐城)
- 8位 直野 伊織 2 (いわき光洋)

女子 シングルス 順位表

- 1位 菅野 沙友李 1 (郡山)
- 2位 鈴木 千晶 1 (磐城桜が丘)
- 3位 澤口 いづみ 2 (安積)
- 4位 齊藤 亜紗美 2 (磐城)
- 5位 穴戸 絵美 1 (橋)
- 6位 渡邊 春菜 2 (聖光学院)
- 7位 長澤 真由美 1 (福島南)
- 8位 菅野 瑛梨 2 (桜の聖母)