

第56回福島県高等学校体育大会ソフトテニス競技結果(上位大会出場ペア・校)

個人戦

6月6日 会津総合運動公園テニスコート

男子

全国高校総体・東北高校選手権出場組

優勝	田村高校	佐川 裕太 (3年)	福本 良隆 (3年)
準優勝	田村高校	伊藤 純平 (3年)	千葉 達彦 (3年)
3位	福島高校	服部 翔吾 (3年)	今野 真太郎 (3年)
3位	田村高校	吉田 憲司 (2年)	菅原 貴弘 (3年)
5位	平工業高校	小野瀬 雅人 (2年)	山田 亜蓮 (2年)
5位	田村高校	佐藤 孝一 (2年)	佐藤 翔太 (2年)

東北高校選手権出場組

7位	白河高校	矢田部 瑛 (1年)	藤田 悠 (1年)
7位	田村高校	玉川 龍弥 (2年)	小西 良和 (1年)
9位	田村高校	桑原 峻 (2年)	中家 寛貴 (2年)
9位	白河実業高校	石井 哲也 (3年)	真船 拳士 (3年)
9位	磐城高校	須藤 貴大 (3年)	佐川 輝 (2年)
9位	白河高校	関根 僚也 (2年)	野口 周人 (3年)
13位	磐城高校	鈴木 連 (3年)	青木 祐輔 (2年)
13位	郡山東高校	大槻 郁也 (2年)	小川 伸也 (3年)

女子

全国高校総体・東北高校選手権出場組

優勝	田村高校	増子 裕香 (2年)	西村 麻未 (1年)
準優勝	田村高校	石井 佳奈恵 (3年)	丹治 愛美 (3年)
3位	田村高校	山田 優香 (3年)	中村 まどか (3年)
3位	平商業高校	草野 ちあき (3年)	猪狩 春香 (3年)
5位	平商業高校	秋元 舞香 (3年)	深谷 真友子 (3年)
5位	会津高校	尾崎 友紀 (1年)	鈴木 真里奈 (2年)

東北高校選手権出場組

7位	平商業高校	森友香	(2年)	小林佳穂	(3年)
7位	平商業高校	笹山紫保	(3年)	田中愛美	(3年)
9位	郡山東高校	竹山実咲	(2年)	小林優美	(3年)
9位	安達高校	芳見美里	(3年)	舟山久美子	(3年)
9位	田村高校	小森妃沙	(3年)	山崎衿奈	(2年)
9位	平商業高校	内田みゆき	(1年)	猪狩佳奈子	(1年)
13位	平商業高校	泉田彩花	(1年)	佐久間美稀	(2年)
13位	双葉高校	松本莉佳	(2年)	泉澤位江	(3年)

団体戦

6月7日 会津総合運動公園テニスコート

6月8日 会津庭球場

男子

優勝 田村高校 全国高校総体・東北高校選手権出場

準優勝 福島高校 東北高校選手権出場

3位 郡山東高校 東北高校選手権出場

3位 湯本高校

女子

優勝 田村高校 全国高校総体・東北高校選手権出場

準優勝 平商業高校 東北高校選手権出場

3位 安達高校 東北高校選手権出場

3位 湯本高校

第56回福島県高校体育大会ソフトテニス競技

団体戦

男子

1 回 戦

若松第一	②	-	1	塙	工
郡山北工	③	-	0	会津農林	
双葉	②	-	1	福島工	
安達東	0	-	③	学法石川	
葵	0	-	③	あさか開成	
郡山商	②	-	1	福島東稜	
喜多方東	②	-	1	好間	
日大東北	③	-	0	白河旭	
安達	1	-	②	会津	
尚志	③	-	0	富岡	
相馬	②	-	1	磐城桜が丘	

2 回 戦

田村	③	-	0	若松第一	
小高工	1	-	②	二本松工	
福島高専	1	-	②	郡山北工	
双葉	0	-	③	白河	
安積	②	-	1	学法石川	
勿来工	③	-	0	会津工	
原町	1	-	②	福島西	
あさか開成	0	-	③	湯本	
平工	②	-	1	郡山商	
須賀川	0	-	③	帝京安積	
相馬東	②	-	1	喜多方東	
日大東北	0	-	③	福島	
磐城	②	-	1	会津	
尚志	1	-	②	白河実	
喜多方	②	-	1	保原	
相馬	0	-	③	郡山東	

3 回 戦

田 村 ② - 0 二 本 松 工
 郡 山 北 工 0 - ② 白 河
 安 積 ② - 1 勿 来 工
 福 島 西 1 - ② 湯 本
 平 工 ② - 0 帝 京 安 積
 相 馬 東 0 - ② 福 島
 磐 城 0 - ② 白 河 実
 喜 多 方 0 - ② 郡 山 東

準々決勝

田 村 ② - 0 白 河
 安 積 1 - ② 湯 本
 平 工 0 - ② 福 島
 白 河 実 0 - ② 郡 山 東

準決勝

田 村 ② - 0 湯 本
 福 島 ② - 1 郡 山 東

決勝

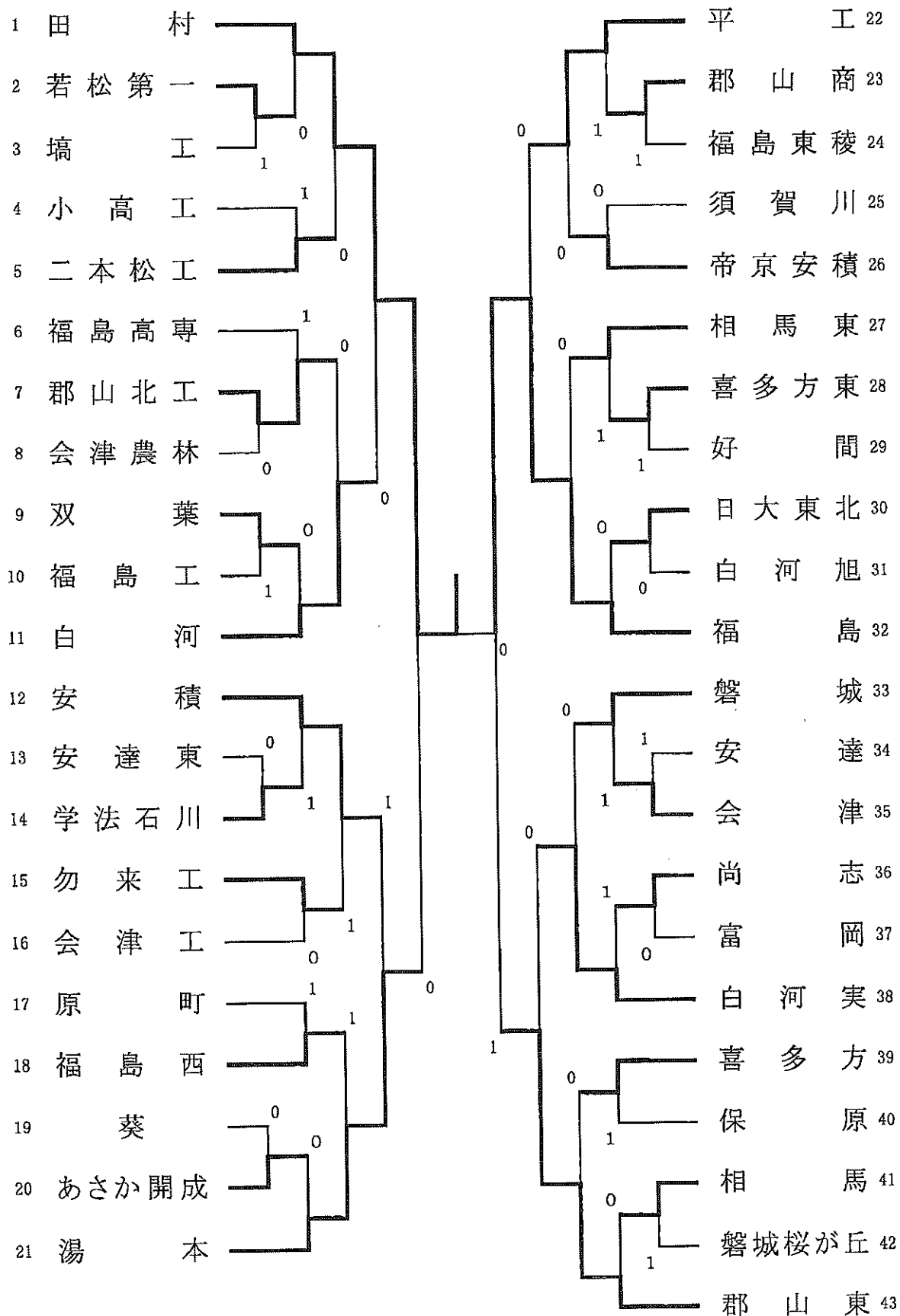
田 村 ② - 0 福 島

東北大会代表決定戦

湯 本 0 - ② 郡 山 東

田 村 高 校 7 年 連 続 17 回 目 の 優 勝

団体戦男子



第56回福島県高校体育大会ソフトテニス競技

団体戦

女子

1 回 戦

会津農林	②	-	1	湖	南
磐城	1	-	②	双葉翔陽	
福島明成	③	-	0	光	南
会津学鳳	0	-	③	修	明
好間	②	-	1	浪	江
桜の聖母	②	-	1	清陵情報	
小高商	1	-	②	いわき総合	
喜多方桐桜	1	-	②	郡山北工	
尚志	②	-	1	相馬東	
あさか開成	1	-	②	福	島
喜多方東	③	-	0	安達東	

2 回 戦

平商	③	-	0	会津農林	
保原	②	-	1	学法石川	
会津	②	-	1	双葉翔陽	
福島明成	1	-	②	安積	積
湯本	②	-	1	修	明
安積黎明	1	-	②	双	葉
福島西	②	-	1	葵	
好間	0	-	③	郡山東	
磐城第一	③	-	0	桜の聖母	
喜多方	0	-	③	郡山商	
白河	②	-	0	いわき総合	
郡山北工	0	-	③	安達	
ザベリオ	②	-	1	尚志	
福島	1	-	②	磐城桜が丘	
富岡	1	-	②	白河旭	
喜多方東	0	-	③	田	村

3 回 戦

平 商 ② - 0 保 原
 会 津 ② - 1 安 積
 湯 本 ② - 1 双 葉
 福 島 西 0 - ② 郡 山 東
 磐 城 第 一 ② - 0 郡 山 商
 白 河 1 - ② 安 達
 ザ ベ リ オ ② - 1 磐 城 桜 が 丘
 白 河 旭 0 - ② 田 村

準々決勝

平 商 ② - 1 会 津
 湯 本 ② - 1 郡 山 東
 磐 城 第 一 1 - ② 安 達
 ザ ベ リ オ 0 - ② 田 村

準決勝

平 商 ② - 0 湯 本
 安 達 0 - ② 田 村
 決 勝

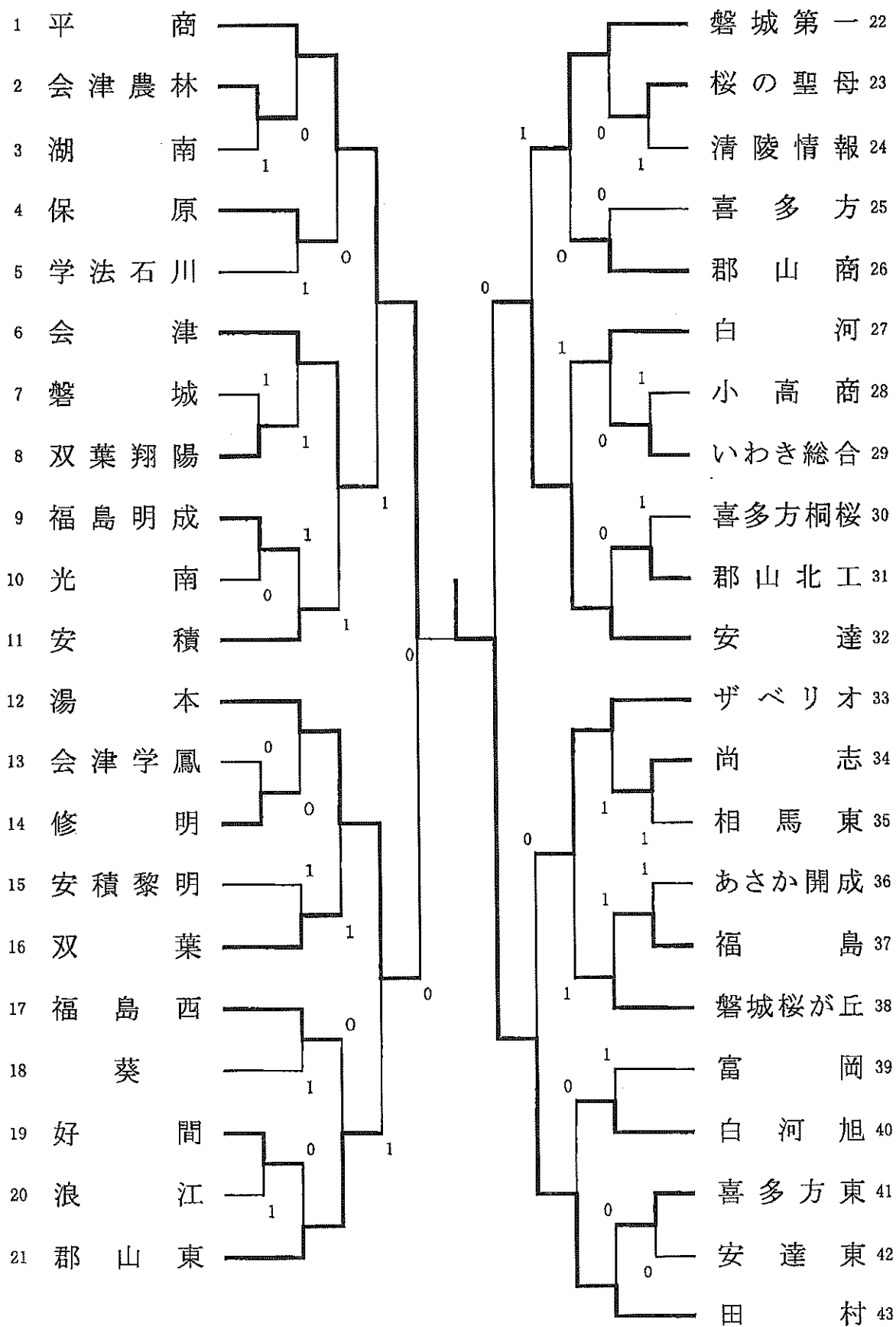
平 商 0 - ② 田 村

東北大会代表決定戦

湯 本 1 - ② 安 達

田 村 高 校 3 年 ぶ り 6 回 目 の 優 勝

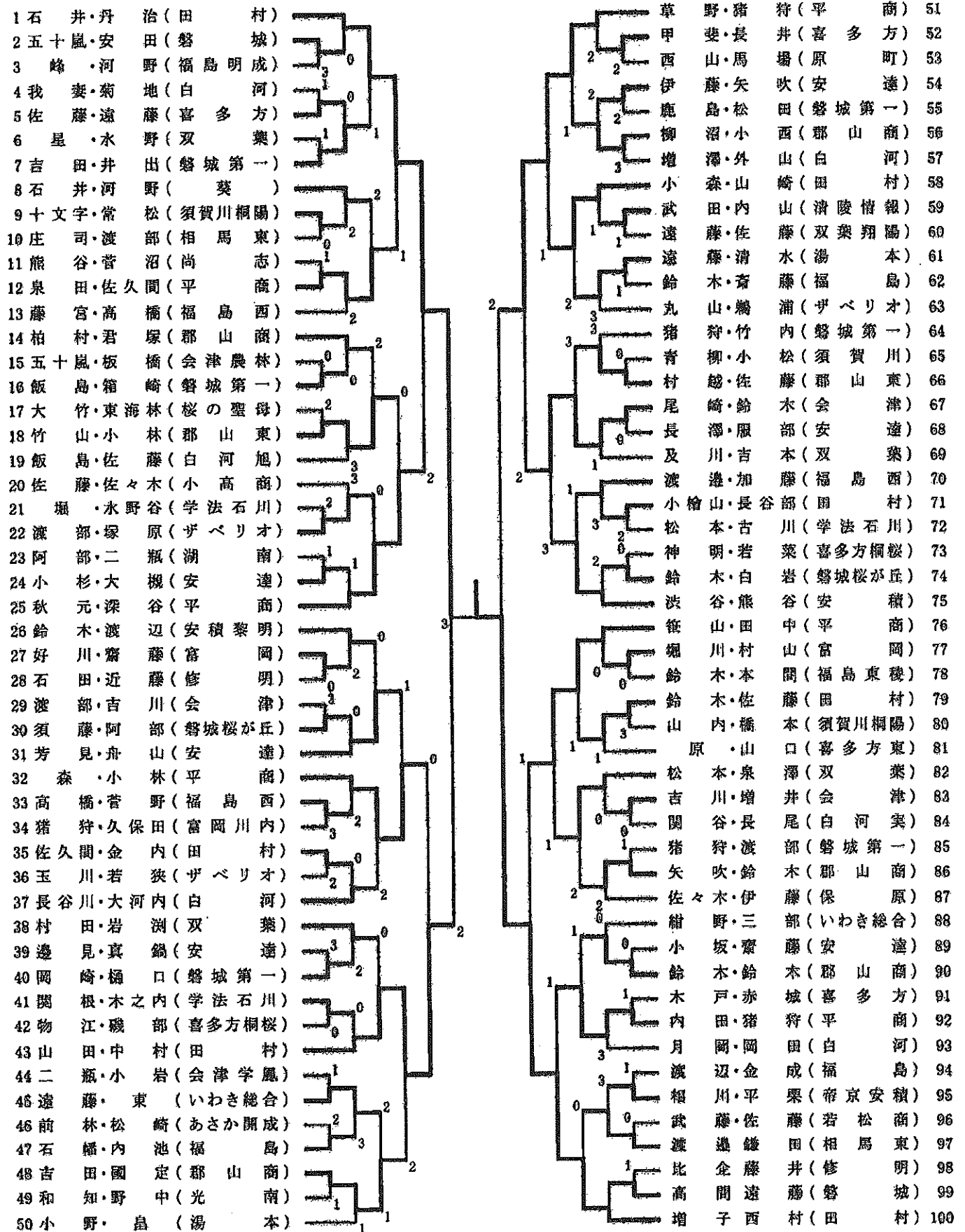
団体戦女子



個人戦男子

1 佐川・福本(田村)	2 富田・茂木(福島)	3 柴原・星(会津)	4 佐藤・小林(白河)	5 村田・西山(湯山)	6 遠藤・高橋(郡山)	7 荒川・星辻(相馬)	8 吉田・戸(福島)	9 佐藤・瀬戸(尚志)	10 草野・遠藤(平工)	11 恩野・佐藤(白河)	12 只野・佐藤(原町)	13 安部・岩田(会津)	14 齋藤・渡部(白河)	15 白坂・坂本(白河)	16 蓮沼・鈴木(小高)	17 藤野・河村(磐城)	18 齋藤・中家(田川)	19 草原・藤田(白河)	20 桑原・藤田(白河)	21 矢野・新妻(双葉)	22 大下・佐藤(喜多方)	23 小林・柳田(郡山)	24 伊藤・服部(安達)	25 大野・鎌倉(平工)	26 長尾・伊藤(帝京)	27 神永・石井(修明)	28 五十嵐・竹田(喜多方)	29 小野・山形(小高)	30 関根・山形(船引)	31 金澤・梅原(二本)	32 羽田・斎藤(保原)	33 我妻・長瀬(安積)	34 新家・菊地(喜多方)	35 坂本・馬場(好間)	36 高島・川真(尚志)	37 石井・白岩(白河)	38 大西・野口(会津)	39 佐藤・武内(双葉)	40 小貫・居川(白河)	41 佐藤・西戸(福島)	42 鈴木・青木(磐城)	43 酒井・石川(郡山)	44 渡辺・高坂(白河)	45 黒須・安田(湯本)	46 小林・慶徳(喜多方)	47 鈴木・坂本(双葉)	48 遠藤・渡部(郡山)	49 服部・今野(福島)	50 菅上・花藤(地柳)	51 武藤・二柳(玉手)	52 原田・瓶(尚志)	53 田嶋・手澤(喜多方)	54 菅原(平工)	55 原(双葉)	56 原(白河)	57 原(白河)	58 原(白河)	59 原(白河)	60 原(白河)	61 原(白河)	62 原(白河)	63 原(白河)	64 原(白河)	65 原(白河)	66 原(白河)	67 原(白河)	68 原(白河)	69 原(白河)	70 原(白河)	71 原(白河)	72 原(白河)	73 原(白河)	74 原(白河)	75 原(白河)	76 原(白河)	77 原(白河)	78 原(白河)	79 原(白河)	80 原(白河)	81 原(白河)	82 原(白河)	83 原(白河)	84 原(白河)	85 原(白河)	86 原(白河)	87 原(白河)	88 原(白河)	89 原(白河)	90 原(白河)	91 原(白河)	92 原(白河)	93 原(白河)	94 原(白河)	95 原(白河)	96 原(白河)	97 原(白河)	98 原(白河)	99 原(白河)	100 原(白河)	101 原(白河)	102 原(白河)	103 原(白河)	104 原(白河)	105 原(白河)	106 原(白河)	107 原(白河)	108 原(白河)
-------------	-------------	------------	-------------	-------------	-------------	-------------	------------	-------------	--------------	--------------	--------------	--------------	--------------	--------------	--------------	--------------	--------------	--------------	--------------	--------------	---------------	--------------	--------------	--------------	--------------	--------------	----------------	--------------	--------------	--------------	--------------	--------------	---------------	--------------	--------------	--------------	--------------	--------------	--------------	--------------	--------------	--------------	--------------	--------------	---------------	--------------	--------------	--------------	--------------	--------------	-------------	---------------	-----------	----------	----------	----------	----------	----------	----------	----------	----------	----------	----------	----------	----------	----------	----------	----------	----------	----------	----------	----------	----------	----------	----------	----------	----------	----------	----------	----------	----------	----------	----------	----------	----------	----------	----------	----------	----------	----------	----------	----------	----------	----------	----------	----------	----------	----------	-----------	-----------	-----------	-----------	-----------	-----------	-----------	-----------	-----------

個人戦女子



平成22年度 第56回 福島県高等学校育大会卓球競技

男子ダブルス

1	田磯星岸	小高工業	0	0
2	谷 紺長	郡山北工	0	0
3	馬森	安達東	0	0
4	塩中	会津工業	0	0
5	橋野近	学校法人	0	0
6	佐佐	小野	0	0
7	角石高	平工業	0	0
8	有古	喜多	0	0
9	佐新大	福島高専	1	0
10	中志	福高専	1	1
11	佐原	安積	0	0
12	江中	浪江	0	0
13	佐阿高	聖光学院	0	0
14	相模	学校法人	0	0
15	佐久	帝京安積	0	0
16	野井	いわき	0	0
17	藤田	白河実業	0	1
18	藤田	福島	0	1
19	久野	喜多方	1	0
20	藤田	聖光学院	2	0
21	木丸	小野	2	0
22	藤田	須賀川	2	0
23	藤田	小高工業	2	2
24	藤田	福高専	2	2
25	藤田	帝京安積	0	1
26	藤田	会津工業	0	1
27	藤田	修明	0	0
28	藤田	福島	2	0
29	藤田	遊野	0	0
30	藤田	光南	0	2
31	藤田	福島西	0	2
32	藤田	双葉翔陽	0	2
33	藤田	会津学鳳	0	1
34	藤田	小高玉	0	1
35	藤田	保原	0	0
36	藤田	平工業	2	2
37	藤田	帝京安積	0	0

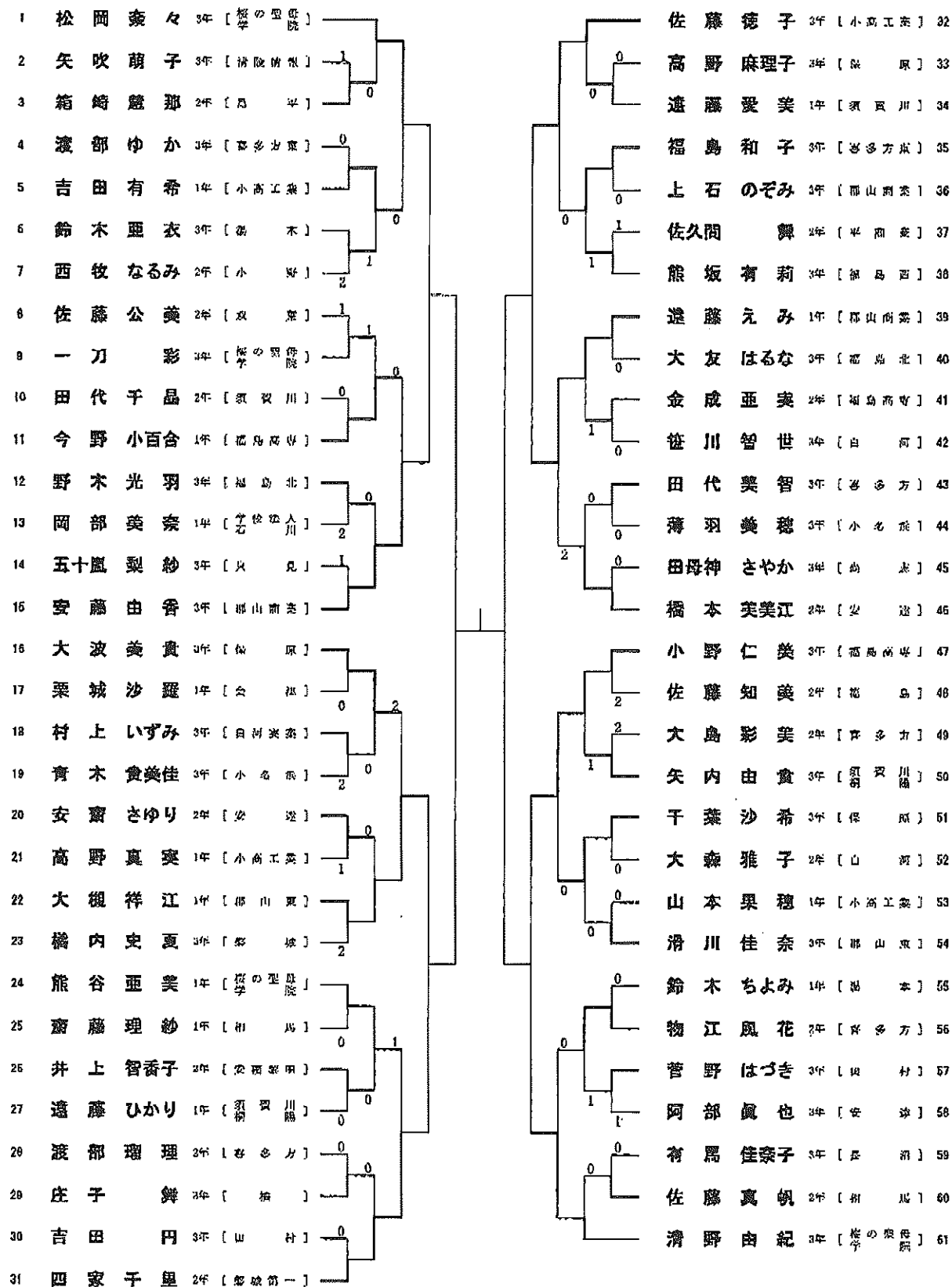
1	0	0	0	0
2	0	1	0	0
3	0	0	0	0
4	0	0	0	0
5	0	0	0	0
6	0	0	0	0
7	0	0	0	0
8	0	0	0	0
9	0	0	0	0
10	0	0	0	0
11	0	0	0	0
12	0	0	0	0
13	0	0	0	0
14	0	0	0	0
15	0	0	0	0
16	0	0	0	0
17	0	0	0	0
18	0	0	0	0
19	0	0	0	0
20	0	0	0	0
21	0	0	0	0
22	0	0	0	0
23	0	0	0	0
24	0	0	0	0
25	0	0	0	0
26	0	0	0	0
27	0	0	0	0
28	0	0	0	0
29	0	0	0	0
30	0	0	0	0
31	0	0	0	0
32	0	0	0	0
33	0	0	0	0
34	0	0	0	0
35	0	0	0	0
36	0	0	0	0
37	0	0	0	0

38	知 圭尚	大拓裕翔	考航誠直翔晃	福島高専	38	
39	本嶋	本田生	藤葉邊野	野木根藤	河	39
40	松桑	松吉瓜	佐相渡高藤	佐白佐小	多	40
41					野	41
42					本	42
43					京	43
44					白	44
45					小	45
46					学	46
47					会	47
48					小	48
49					い	49
50					聖	50
51					帝	51
52					学	52
53					会	53
54					平	54
55					福	55
56					白	56
57					安	57
58					福	58
59					福	59
60					喜	60
61					保	61
62					双	62
63					会	63
64					福	64
65					帝	65
66					い	66
67					聖	67
68					小	68
69					清	69
70					福	70
71					喜	71
72					達	72
73					小	73
74					帝	74

平成22年度 第56回 福島県高等学校育大会卓球競技

女子シングルス

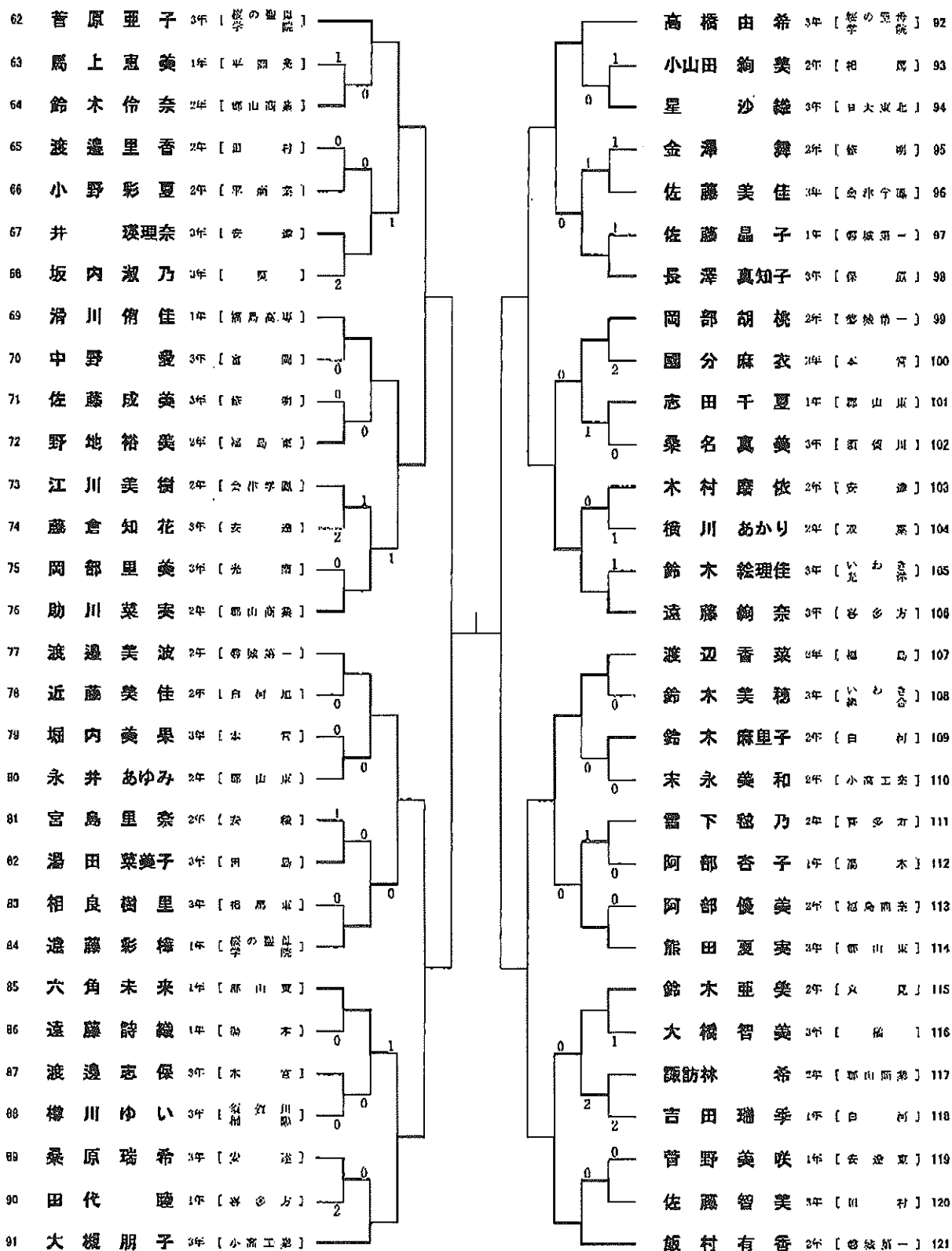
No.1



平成22年度 第56回 福島県高等学校育大会卓球競技

女子シングルス

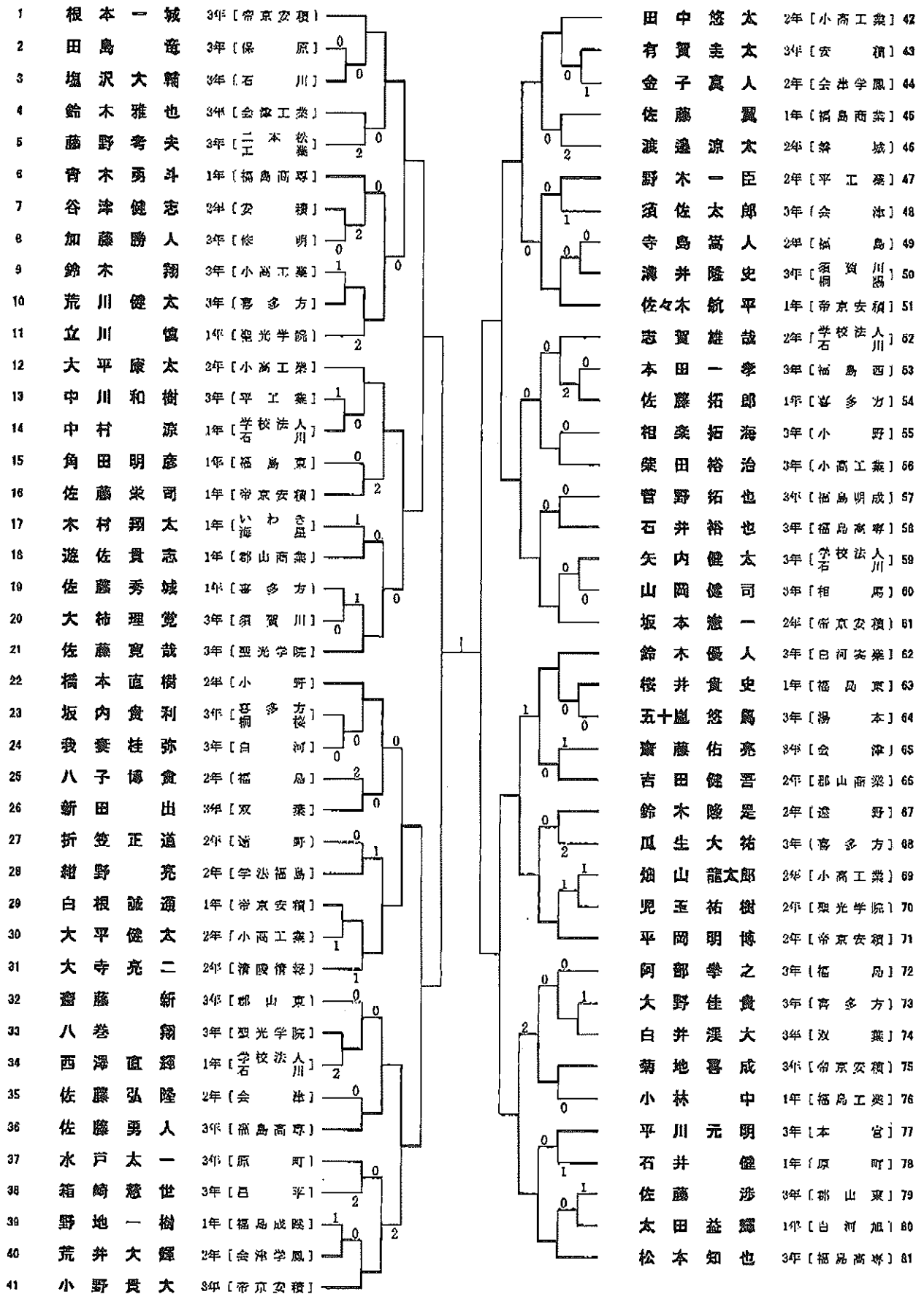
No.2



平成22年度 第56回 福島県高等学校育大会卓球競技

男子シングルス

No.1

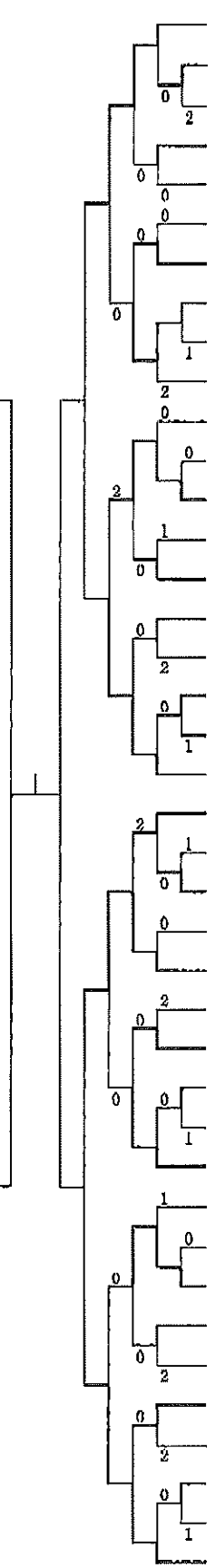


平成22年度 第56回 福島県高等学校育大会卓球競技

男子シングルス

No.2

62	吉田 典	3年 [帝京安積]	
63	白土 優也	2年 [いわき]	
64	塩田 翼	3年 [白河実業]	1
65	中鉢 大貴	1年 [二本松]	2
66	玉川 猛	3年 [双葉翔陽]	0
67	鈴木 公大	3年 [遠野]	2
68	宇野 浩徳	2年 [小野]	0
69	萩原 崇弘	2年 [聖光学院]	0
70	澁浪 恭行	3年 [白河実業]	0
71	青柳 雄大	1年 [喜多方]	0
72	矢内 隆徳	1年 [磐城水城]	0
73	府野 琢実	2年 [学法福島]	0
74	塩田 雄佑	3年 [須賀川]	0
75	原田 智史	1年 [帝京安積]	0
76	吉川 翔	2年 [会津工業]	0
77	吉田 圭佑	1年 [郡山東]	0
78	大桑 衛	2年 [学校法人石川]	1
79	佐藤 恭徳	2年 [浪江]	1
100	春山 浩輝	3年 [日大東北]	0
101	佐藤 謙志	3年 [福島]	0
102	伊藤 祐馬	2年 [帝京安積]	0
103	遠藤 善浩	3年 [若松実業]	1
104	菅野 裕紀	2年 [福島]	0
105	佐藤 直広	3年 [白河]	0
106	新田 省吾	1年 [浪江]	1
107	佐藤 光輝	3年 [光南]	1
108	鈴木 貴史	2年 [会津学院]	0
109	中丸 智貴	1年 [福島高専]	0
110	上妻 怜央	1年 [郡山商業]	0
111	神尾 昌樹	1年 [聖光学院]	2
112	相良 智顕	2年 [喜多方]	0
113	後藤 裕磨	1年 [学法福島]	0
114	佐藤 一真	1年 [帝京安積]	0
116	鈴木 翔太	1年 [小高工業]	0
116	眞山 寛之	3年 [いわき]	0
117	岡部 英礼	1年 [学校法人石川]	1
118	西野 湧人	3年 [磐城]	0
119	西内 宏明	1年 [原町]	0
120	根本 和徳	3年 [県立]	0
121	波辺 健吾	3年 [聖光学院]	0



田 卷 隼一	3年 [帝京安積]	122
神野 朗宏	3年 [福島商業]	123
鈴木 将士	2年 [福島高専]	124
渡辺 潤	1年 [会津]	125
横山 晃樹	2年 [新地]	126
佐藤 光	3年 [修明]	127
豊永 大空	2年 [小高工業]	128
荒井 良幸	2年 [安積]	129
村松 隼人	2年 [福島西]	130
荒賀 和磨	2年 [平工業]	131
國井 龍之介	3年 [福島工業]	132
大浦 昌也	2年 [福島高専]	133
大三 浦和也	1年 [帝京安積]	134
中井 大聖	3年 [学校法人石川]	135
鈴木 将悟	3年 [喜多方]	136
服部 和樹	1年 [福島]	137
星 勝文	2年 [郡山北工]	138
菅井 翼	1年 [福島北]	139
小山田 京介	3年 [須賀川]	140
磯 友晃	2年 [小高工業]	141
押山 拳大	2年 [帝京安積]	142
阿久津 一稀	3年 [学校法人石川]	143
大和田 晃平	3年 [小高工業]	144
仲川 将	3年 [喜多方]	145
大内 涉平	3年 [聖光学院]	146
齋藤 貴仁	2年 [相馬]	147
津田 龍也	1年 [本宮]	148
目黒 冬和	3年 [只見]	149
渡辺 勇希	3年 [郡山]	150
桑嶋 隆	3年 [福島高専]	151
加藤 圭一	3年 [福島西]	152
佐藤 佳太	3年 [会津]	153
芹澤 幸司	3年 [郡山東]	154
緑川 知佑	2年 [磐城水城]	155
小室 翔平	2年 [白河]	156
隈本 直道	1年 [福島]	157
鈴木 光	3年 [修明]	158
佐々木 健太	3年 [國倉]	159
高橋 勇貴	1年 [相馬商業]	160
松浦 善幸	3年 [小野]	161