

平成22年度 第56回 福島県高等学校体育大会テニス競技福島県大会結果

男子団体

順位	学校名	校名略称
1	福島県立磐城高等学校	磐城
2	福島県立安積高等学校	安積
3	私立日本大学東北高等学校	日大東北
4	福島県立福島東高等学校	福島東

男子個人シングルス

順位	選手名	学校名	校名略称
1	大槻 勇斗	安積高校	安積
2	西 牧 光	磐城高校	磐城
3	須 藤 将	平工業高校	平工
4	吉 田 圭 太	聖光学院高校	聖光学院
5	柳 沼 弘 樹	安積高校	安積
6	大川原 庸 平	日本大学東北高校	日大東北
7	遠 藤 竜 吉	日本大学東北高校	日大東北
8	鈴 木 達 朗	磐城高校	磐城

男子個人ダブルス

順位	選手名	学校名	校名略称
1	小 野 和 樹	磐城高校	磐城
	鈴 木 達 朗		
2	佐 熊 悠 生	安積高校	安積
	小 板 橋 博 明		
3	望 月 諒	磐城高校	磐城
	西 牧 光		
4	根 本 翼	いわき総合高校	いわき総合
	井 上 一 輝		

平成22年度 第56回 福島県高等学校体育大会テニス競技福島県大会結果

女子団体

順位	学校名	校名略称
1	私立日本大学東北高等学校	日大東北
2	福島県立福島東高等学校	福島東
3	福島県立磐城高等学校	磐城
4	福島県立橘高等学校	橘

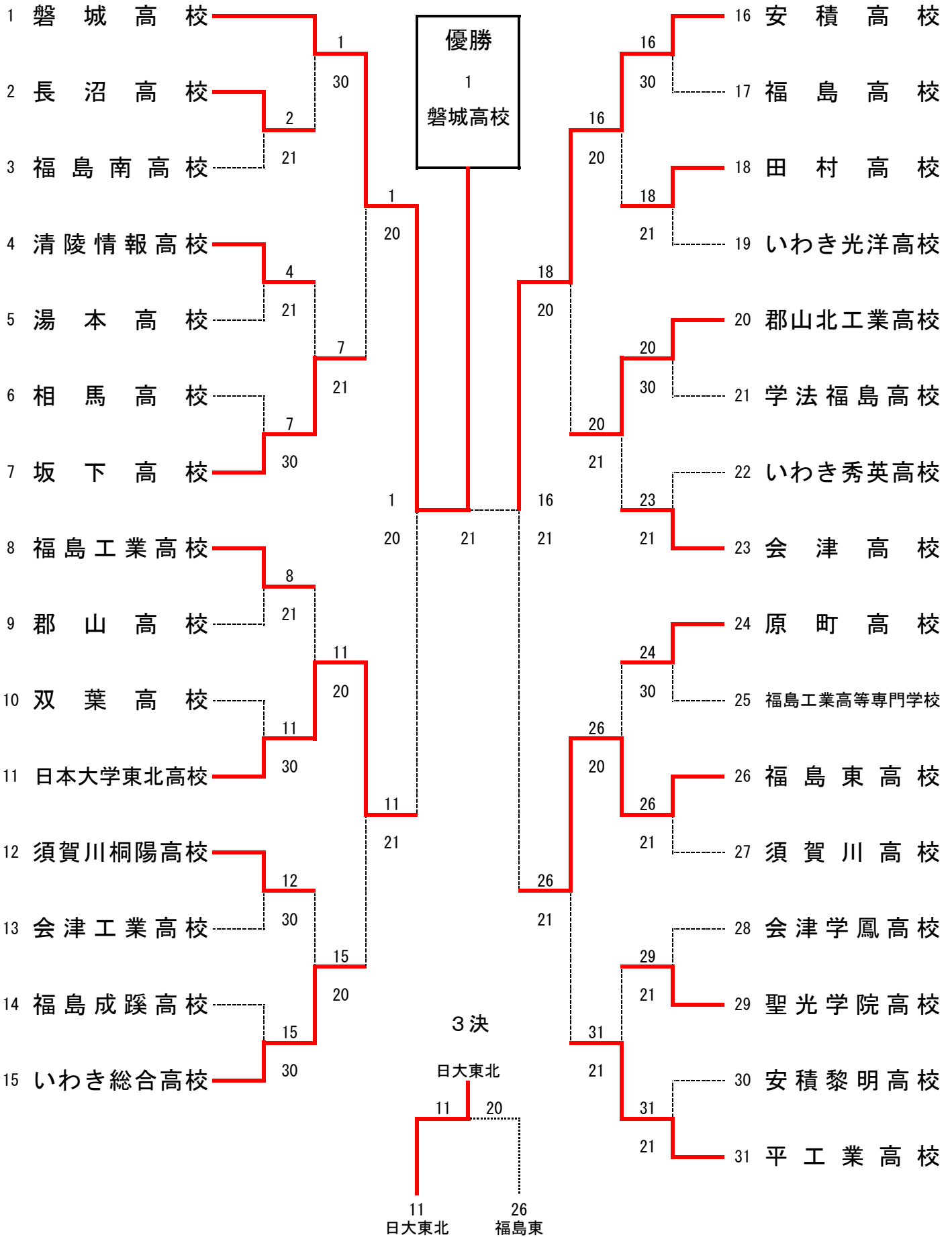
女子個人シングルス

順位	選手名	学校名	校名略称
1	松田 真理保	日本大学東北高校	日大東北
2	八島 ちひろ	日本大学東北高校	日大東北
3	松本 みなみ	磐城桜が丘高校	磐城桜が丘
4	高橋 凧 沙	福島成蹊高校	福島成蹊
5	矢内 ナ ナ	磐城桜が丘高校	磐城桜が丘
6	濱村 圭 希	日本大学東北高校	日大東北
7	三浦 依 莉	福島東高校	福島東
8	羽田 淳 和	郡山高校	郡山

女子個人ダブルス

順位	選手名	学校名	校名略称
1	松田 真理保	日本大学東北高校	日大東北
	八島 ちひろ		
2	松本 みなみ	磐城桜が丘高校	磐城桜が丘
	矢内 ナ ナ		
3	羽田 淳 和	郡山高校	郡山
	鷺 彩 華		
4	濱村 圭 希	日本大学東北高校	日大東北
	矢内 瑞 紀		

# 男子学校对抗



男子1回戦

	2 長沼高校	2 - 1	3 福島南高校		4 清陵情報高校	2 - 1	5 湯本高校
D:	塚目拓弥 3 鈴木優一 3	4 - 6	宍戸将澄 3 片平大河 3	D:	矢部雅史 3 有馬一希 3	6 - 3	高木龍童 1 作山慶治 3
S1:	山寺正俊 2	6 - 2	菅野裕一 3	S1:	佐藤優太 3	2 - 6	木田雄太郎 3
S2:	阿部朋秀 1	6 - 1	紺野誠 2	S2:	佐久間翔 3	6 - 2	岡部雄太 3
	6 相馬高校	0 - 3	7 坂下高校		8 福島工業高校	2 - 1	9 郡山高校
D:	金子尚生 2 星山宣博 3	3 - 6	新井田和也 3 遠藤裕 3	D:	前田圭汰 3 矢口連 3	5 - 7	佐久間一樹 3 橋本和弥 3
S1:	高木鉄矢 2	4 - 6	湯田駿也 3	S1:	末永健汰 3	6 - 4	大木敬介 2
S2:	渡邊貴文 3	4 - 6	高原顕人 3	S2:	桑原陵 3	6 - 2	佐久間一樹 3
	10 双葉高校	0 - 3	11 日本大学東北高校		12 須賀川桐陽高校	3 - 0	13 会津工業高校
D:	鳴川翔太 3 石井浩人 2	0 - 6	遠藤健 2 善方裕亮 2	D:	小松田一樹 3 佐藤拳 2	6 - 3	柏木恭平 3 船木瑛央 3
S1:	石原功基 3	0 - 6	大川原庸平 3	S1:	石井大貴 2	6 - 1	渡部克仁 3
S2:	半谷貴辰 3	1 - 6	杉山輝 2	S2:	佐藤啓亮 3	6 - 0	大島和貴 3
	14 福島成蹊高校	0 - 3	15 いわき総合高校		16 安積高校	3 - 0	17 福島高校
D:	菅原岳斗 3 菅野麗士 3	2 - 6	根本諒 3 望月翼 3	D:	佐熊悠生 1 小坂橋博明 2	6 - 4	吉田悠歩 3 蓬田貴裕 3
S1:	菅野瑞翔 2	1 - 6	根本翼 3	S1:	大槻勇斗 1	6 - 2	渡辺健太 3
S2:	原田季樹 3	1 - 6	井上一輝 3	S2:	柳沼弘樹 1	6 - 1	井上浩太 3
	18 田村高校	2 - 1	19 いわき光洋高校		20 郡山北工業高校	3 - 0	21 学法福島高校
D:	渡辺翔哉 3 矢浪健司 3	6 - 3	鈴木大介 3 橋本隆志 2	D:	岩本翔平 3 飯航太 3	7 - 6(4)	高澤祐樹 3 高橋寛人 3
S1:	三輪剛 3	6 - 3	大井川凌司 3	S1:	大庭千春 3	6 - 1	加藤舜 3
S2:	渡邊裕揮 3	4 - 6	鈴木裕介 2	S2:	島貫拓也 3	6 - 1	佐藤凌平 2
	22 いわき秀英高校	1 - 2	23 会津高校		24 原町高校	3 - 0	25 福島工業高等専門学校
D:	矢澤祐紀 2 高橋悠 2	7 - 5	今野聡士 3 渡部智行 2	D:	長峰暢浩 2 菅原健太 3	6 - 0	渡辺一貴 3 小林将大 3
S1:	山中怜 1	1 - 6	蓮沼佑晃 3	S1:	田村直賢 2	6 - 2	佐藤正隆 3
S2:	定久拓央 3	2 - 6	黄見清 3	S2:	伏見元樹 3	6 - 0	小竹森可廉 3
	26 福島東高校	2 - 1	27 須賀川高校		28 会津学鳳高校	1 - 2	29 聖光学院高校
D:	田口太平 3 鈴木悠人 3	6(6) - 7	武内敦矢 3 遠藤拓弥 3	D:	鈴木弦輝 2 秋山晃大 2	2 - 6	齋藤智文 2 宍戸篤史 2
S1:	梅宮和真 1	6 - 2	小野寺優太 2	S1:	矢森雄大 3	0 - 6	吉田圭太 2
S2:	原田駿 1	6 - 4	渡部俊平 3	S2:	猪俣昴昭 3	6 - 3	高橋祐 2
	30 安積黎明高校	1 - 2	31 平工業高校				
D:	関口拓也 3 藤本雅也 2	0 - 6	小澤茂己 2 藁谷翔一 3				
S1:	高久田啓 2	3 - 6	渋井俊亮 3				
S2:	森合史樹 3	7 - 5	白井大崇 3				

男子2回戦

	1 磐城高校	2 - 0	2 長沼		4 清陵情報	1 - 2	7 会津坂下
D:	小野和樹 3 鈴木達朗 2	6 - 0	塚目拓弥 3 鈴木優一 3	D:	有馬一希 3 二瓶佑介 3	2 - 6	新井田和也 3 遠藤裕 3
S1:	西牧光 2	6 - 1	山寺正俊 2	S1:	矢部雅史 3	6 - 3	湯田駿也 3
S2:	木村和平 3	6 - 2	阿部朋秀 1	S2:	佐久間翔 3	5 - 7	高原顕人 3
	8 福島工業	0 - 2	11 日大東北		12 須賀川桐陽	0 - 2	15 いわき総合
D:	前田圭汰 3 矢口連 3	4 - 6	遠藤健 2 善方裕亮 2	D:	佐藤啓亮 3 小松田一樹 3	3 - 6	根本諒 3 望月翼 3
S1:	佐藤秀斗 3	0 - 6	大川原庸平 3	S1:	石井大貴 2	2 - 6	根本翼 3
S2:	末永健汰 3	打切	杉山輝 2	S2:	佐藤拳 2	打切	井上一輝 3
	16 安積	2 - 0	18 田村		20 郡山北工業	2 - 1	23 会津
D:	佐熊悠生 1 小板橋博明 2	6 - 2	渡辺翔哉 3 矢浪健司 3	D:	岩本翔平 3 飯航太 3	3 - 6	今野聡士 3 渡部智行 2
S1:	大槻勇斗 1	6 - 1	三輪剛 3	S1:	大庭千春 3	6 - 2	蓮沼佑晃 3
S2:	柳沼弘樹 1	2 打切 0	渡邊裕揮 3	S2:	島貫拓也 3	6 - 1	黄見清 3
	24 原町	0 - 2	26 福島東		29 聖光学院	1 - 2	31 平工業
D:	長峰暢浩 2 菅原健太 3	4 - 6	田口太平 3 鈴木悠人 3	D:	齋藤智文 2 穴戸篤史 2	3 - 6	小澤茂己 2 中田光二 2
S1:	田村直賢 2	2 - 6	梅宮和真 1	S1:	吉田圭太 2	6 - 2	須藤将 3
S2:	伏見元樹 3	0 打切 0	原田駿 1	S2:	高橋祐 2	0 - 6	渋井俊亮 3

男子準々決勝

	1 磐城	2 - 0	7 会津坂下		11 日大東北	2 - 1	15 いわき総合
D:	小野和樹 3 鈴木達朗 2	6 - 0	新井田和也 3 遠藤裕 3	D:	遠藤健 2 善方裕亮 2	6 - 1	根本諒 3 望月翼 3
S1:	西牧光 2	6 - 1	湯田駿也 3	S1:	大川原庸平 3	4 - 6	根本翼 3
S2:	木村和平 3	0 打切 0	高原顕人 3	S2:	杉山輝 2	7 - 6(6)	井上一輝 3
	16 安積	2 - 0	20 郡山北工業		26 福島東	2 - 1	31 平工業
D:	佐熊悠生 1 小板橋博明 2	6 - 1	岩本翔平 3 飯航太 3	D:	田口太平 3 鈴木悠人 3	2 - 6	小澤茂己 2 中田光二 2
S1:	大槻勇斗 1	6 - 2	大庭千春 3	S1:	梅宮和真 1	6 - 3	須藤将 3
S2:	柳沼弘樹 1	打切	島貫拓也 3	S2:	原田駿 1	6 - 0	渋井俊亮 3

男子準決勝

	1 磐城	2 - 0	11 日大東北		16 安積	2 - 1	26 福島東
D:	小野和樹 3 鈴木達朗 2	3 打切 2	遠藤健 2 善方裕亮 2	D:	佐熊悠生 1 小板橋博明 2	4 - 6	田口太平 3 鈴木悠人 3
S1:	西牧光 2	6 - 1	大川原庸平 3	S1:	大槻勇斗 1	6 - 1	梅宮和真 1
S2:	木村和平 3	6 - 2	杉山輝 2	S2:	柳沼弘樹 1	6 - 4	原田駿 1

男子決勝

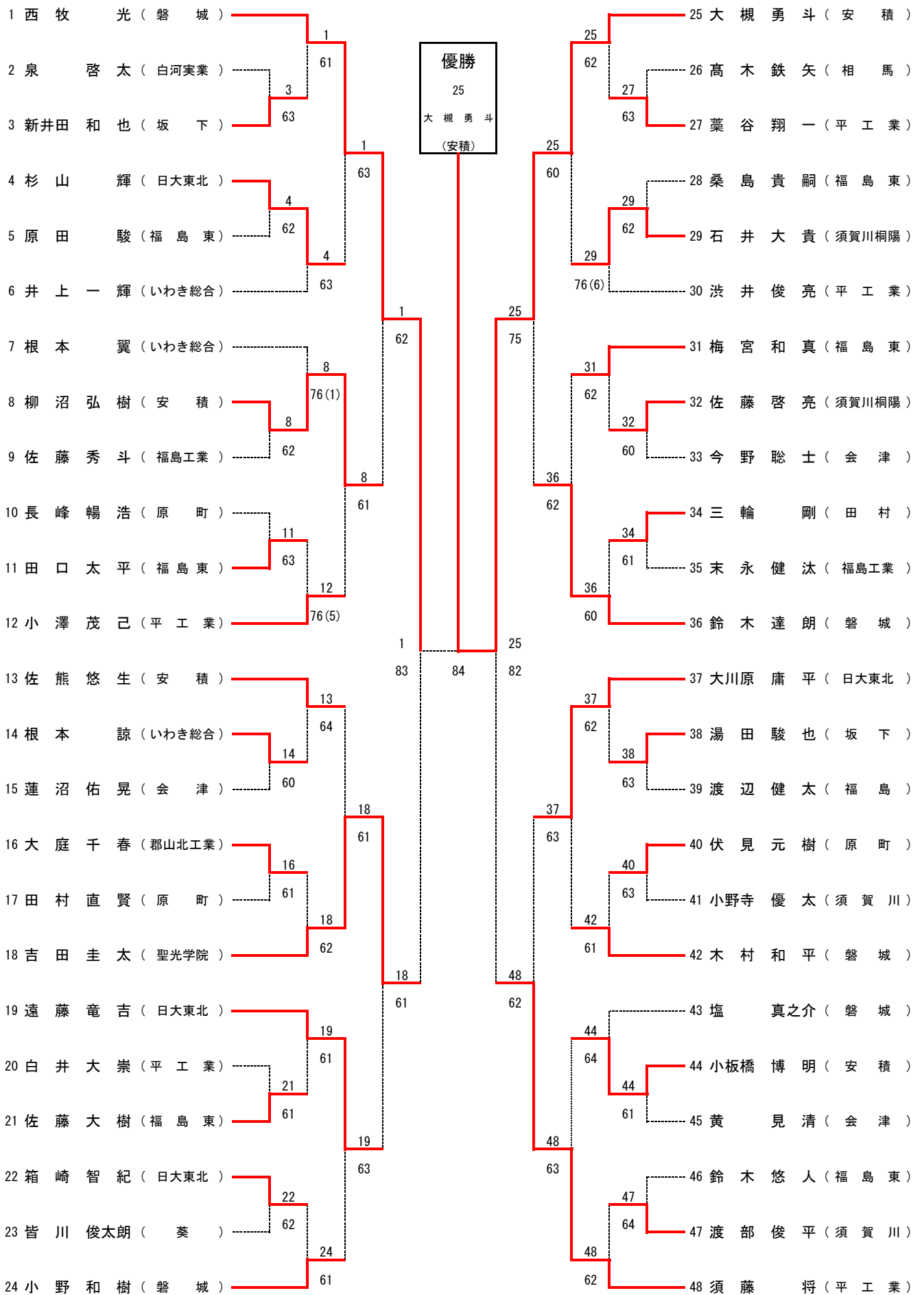
3位決定戦

	1 磐城	2 - 1	16 安積		11 日大東北	2 - 0	26 福島東
D:	小野和樹 3 鈴木達朗 2	8 - 4	佐熊悠生 1 小板橋博明 2	D:	遠藤健 2 善方裕亮 2	8 - 3	田口太平 3 鈴木悠人 3
S1:	西牧光 2	5 - 8	大槻勇斗 1	S1:	大川原庸平 3	8 - 4	梅宮和真 1
S2:	木村和平 3	8 - 4	柳沼弘樹 1	S2:	杉山輝 2	打切	原田駿 1

## 学校対抗戦 選手一覧 (男子)

No	チーム名	監督名	No1		No2		No3		No4		No5		No6	
1	磐城	鈴木 仁	西 牧 光	2	小 野 和 樹	3	鈴 木 達 朗	2	木 村 和 平	3	塩 真 之 介	3	望 月 諒	3
2	長沼	阿 部 圭 一	山 寺 正 俊	2	阿 部 朋 秀	1	塚 目 拓 弥	3	鈴 木 優 一	3	橋 本 哲 汰	2	服 部 誠 也	3
3	福 島 南	佐 藤 京 子	菅 野 裕 一	3	宍 戸 将 澄	3	片 平 大 河	3	紺 野 誠	2	安 田 雅 人	2	長 井 一 樹	3
4	清 陵 情 報	國 分 真 樹	佐 藤 優 太	3	矢 部 雅 史	3	佐 久 間 翔	3	有 馬 一 希	3	二 瓶 佑 介	3	鈴 木 匠	3
5	湯 本	小 池 正 明	木 田 雄 太 郎	3	高 木 龍 童	1	岡 部 雄 太	3	作 山 慶 治	3	岡 田 大 輝	3	細 木 拓 実	2
6	相 馬	菅 野 恵	高 木 鉄 矢	2	金 子 尚 生	2	渡 邊 貴 文	3	山 本 涼	3	青 田 健 志 郎	3	星 山 宣 博	3
7	坂 下	棚 木 武 彦	湯 田 駿 也	3	新 井 田 和 也	3	高 原 顕 人	3	遠 藤 裕	3	成 田 峻 徳	3	室 井 裕 喜	3
8	福 島 工	浦 井 照 夫	佐 藤 秀 斗	3	末 永 健 汰	3	桑 原 陵	3	前 田 圭 汰	3	矢 口 連	3	橋 総 太 郎	3
9	郡 山	佐 原 常 吉	大 木 敬 介	2	佐 久 間 一 樹	3	橋 本 和 弥	3	佐 藤 大 輔	3	佐 藤 嵩 明	3	佐 藤 凌	3
10	双 葉	阿 部 芳 夫	石 原 功 基	3	半 谷 貴 辰	3	鳴 川 翔 太	3	石 井 浩 人	2	渡 邊 一 成	2		
11	日 大 東 北	花 里 昌 昭	大 川 原 庸 平	3	遠 藤 竜 吉	2	杉 山 輝	2	箱 崎 智 紀	3	遠 藤 健	2	善 方 裕 亮	2
12	須 賀 川 桐 陽	千 葉 信 夫	石 井 大 貴	2	佐 藤 啓 亮	3	小 松 田 一 樹	3	佐 藤 拳	2	渡 辺 啓 太	2	矢 部 峻 暉	3
13	会 津 工	小 沼 雄 司	渡 部 克 仁	3	柏 木 恭 平	3	今 野 巧 麻	3	船 木 瑛 央	3	遠 藤 謙 太	3	大 島 和 貴	3
14	福 島 成 蹊	清 水 英 樹	菅 野 瑞 翔	2	原 田 季 樹	3	澁 谷 聡 一	3	菅 原 岳 斗	3	田 中 和 樹	3	菅 野 麗 士	3
15	いわき 総合	日 向 正 仁	根 本 翼	3	井 上 一 輝	3	根 本 諒	3	望 月 翼	3	緑 川 潤 也	2	結 城 慶 大	3
16	安 積	金 澤 豊	大 槻 勇 斗	1	佐 熊 悠 生	1	小 板 橋 博 明	2	柳 沼 弘 樹	1	佐 久 間 堯 駿	2	菅 野 理	3
17	福 島	丹 治 崇	渡 辺 健 太	3	井 上 浩 太	3	吉 田 悠 歩	3	蓬 田 貴 裕	3	佐 藤 嵩 浩	3	佐 藤 真	3
18	田 村	鈴 木 久 之	三 輪 剛	3	渡 邊 裕 揮	3	渡 辺 翔 哉	3	矢 浪 健 司	3	鈴 木 浩 成	3	大 川 原 一 博	3
19	いわき 光 洋	中 澤 仁	大 井 川 凌 司	3	鈴 木 裕 介	2	鈴 木 大 介	3	橋 本 隆 志	2	草 野 智 司	2	折 笠 龍 之 介	2
20	郡 山 北 工 業	西 村 修 一	大 庭 千 春	3	島 貫 拓 也	3	岩 本 翔 平	3	飯 航 太	3	渡 辺 翼	1	大 内 勇 吾	2
21	学 法 福 島	伊 藤 拓 也	加 藤 舜	3	佐 藤 凌 平	2	田 村 忠 大	2	高 澤 祐 樹	3	高 橋 寛 人	3	伊 藤 翔 太	2
22	いわき 秀 英	岩 崎 謙 康	矢 澤 祐 紀	2	山 中 怜	1	高 橋 悠	2	定 久 拓 央	3	山 田 恭 央	3	宮 崎 達 弥	2
23	会 津	羽 田 裕 子	蓮 沼 佑 晃	3	黄 見 清	3	今 野 聡 士	3	渡 部 智 行	2	佐 藤 雄 一 郎	3	齋 藤 嘉 幸	3
24	原 町	八 巻 章	田 村 直 賢	2	伏 見 元 樹	3	長 峰 暢 浩	2	菅 原 健 太	3	鈴 木 洋 介	2	伏 見 直 樹	1
25	福 島 高 専	菊 地 卓 郎	佐 藤 正 隆	3	小 竹 森 可 廉	3	渡 辺 一 貴	3	小 林 将 大	3	會 田 悠 人	3	松 崎 祐 樹	2
26	福 島 東	梅 宮 康 弘	梅 宮 和 真	1	原 田 駿	1	桑 島 貴 嗣	2	佐 藤 大 樹	3	田 口 太 平	3	鈴 木 悠 人	3
27	須 賀 川	會 田 秀 克	小 野 寺 優 太	2	渡 部 俊 平	3	武 内 敦 矢	3	遠 藤 拓 弥	3	関 根 悠	3	館 頌 汰	2
28	会 津 学 鳳	篠 田 有 希	矢 森 雄 大	3	鈴 木 弦 輝	2	猪 俣 昂 昭	3	秋 山 晃 大	2	松 本 泰 治	2	保 志 圭 吾	2
29	聖 光 学 院	阿 部 正 恭	吉 田 圭 太	2	高 橋 祐	2	齋 藤 智 文	2	貝 沼 広 基	2	宍 戸 篤 史	2	安 藤 悠 気	2
30	安 積 黎 明	小 林 博 志	高 久 田 啓	2	森 合 史 樹	3	関 口 拓 也	3	藤 本 雅 也	2	白 石 貴 也	3		
31	平 工 業	宮 嶋 昭 宏	須 藤 将	3	小 澤 茂 己	2	洪 井 俊 亮	3	白 井 大 崇	3	藁 谷 翔 一	3	中 田 光 二	2

# 男子シングルス



男子シングルス

3決

48	85
18	48
吉	須
田	藤
圭	将
太	
( 聖光学院 )	( 平工業 )

5-8決

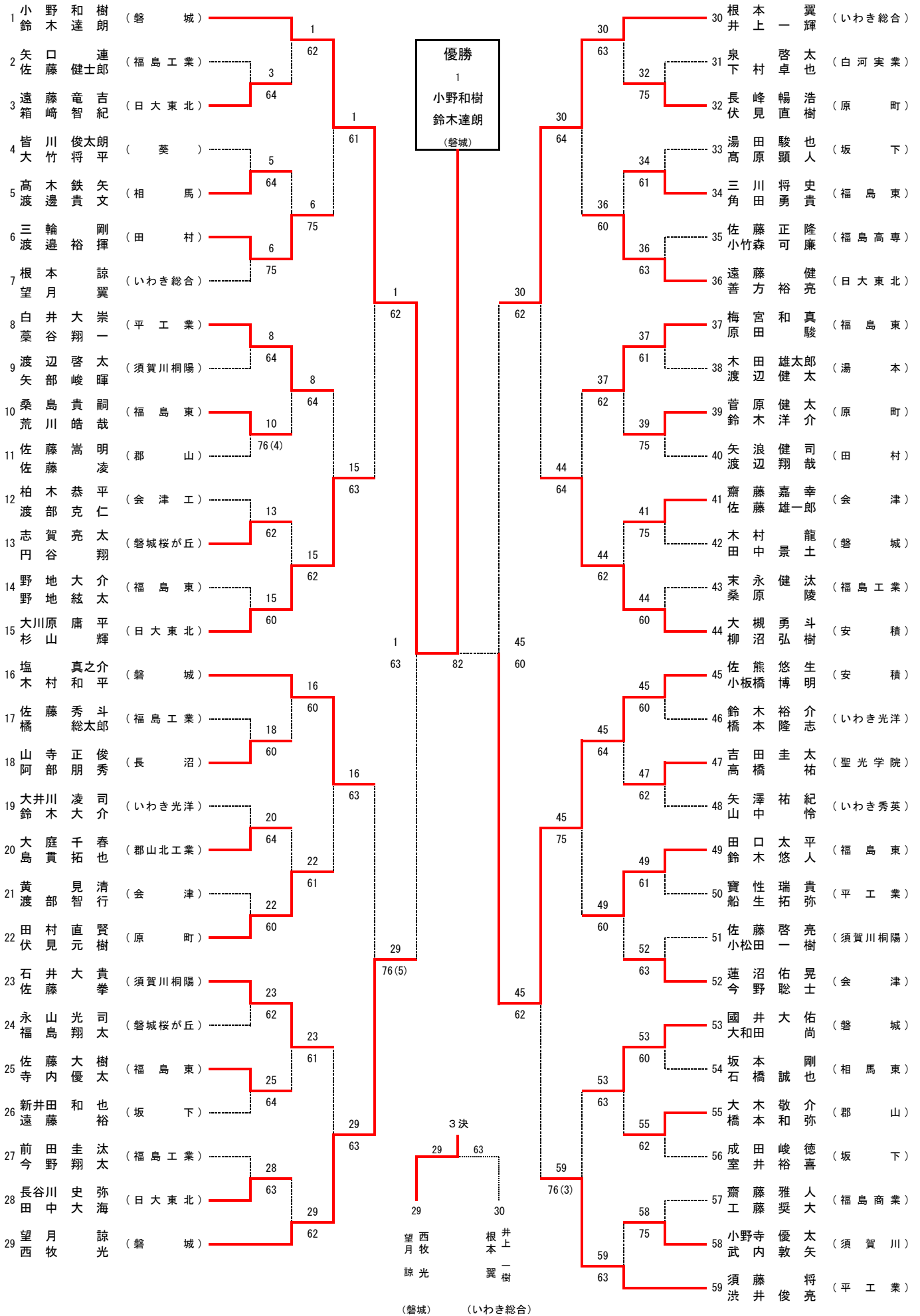
8	63	8	62
8	19	36	37
柳	遠	鈴	大
沼	藤	木	川
弘	竜	達	原
樹	吉	朗	庸
			平
( 安積 )	( 日大東北 )	( 磐城 )	( 日大東北 )

7-8決

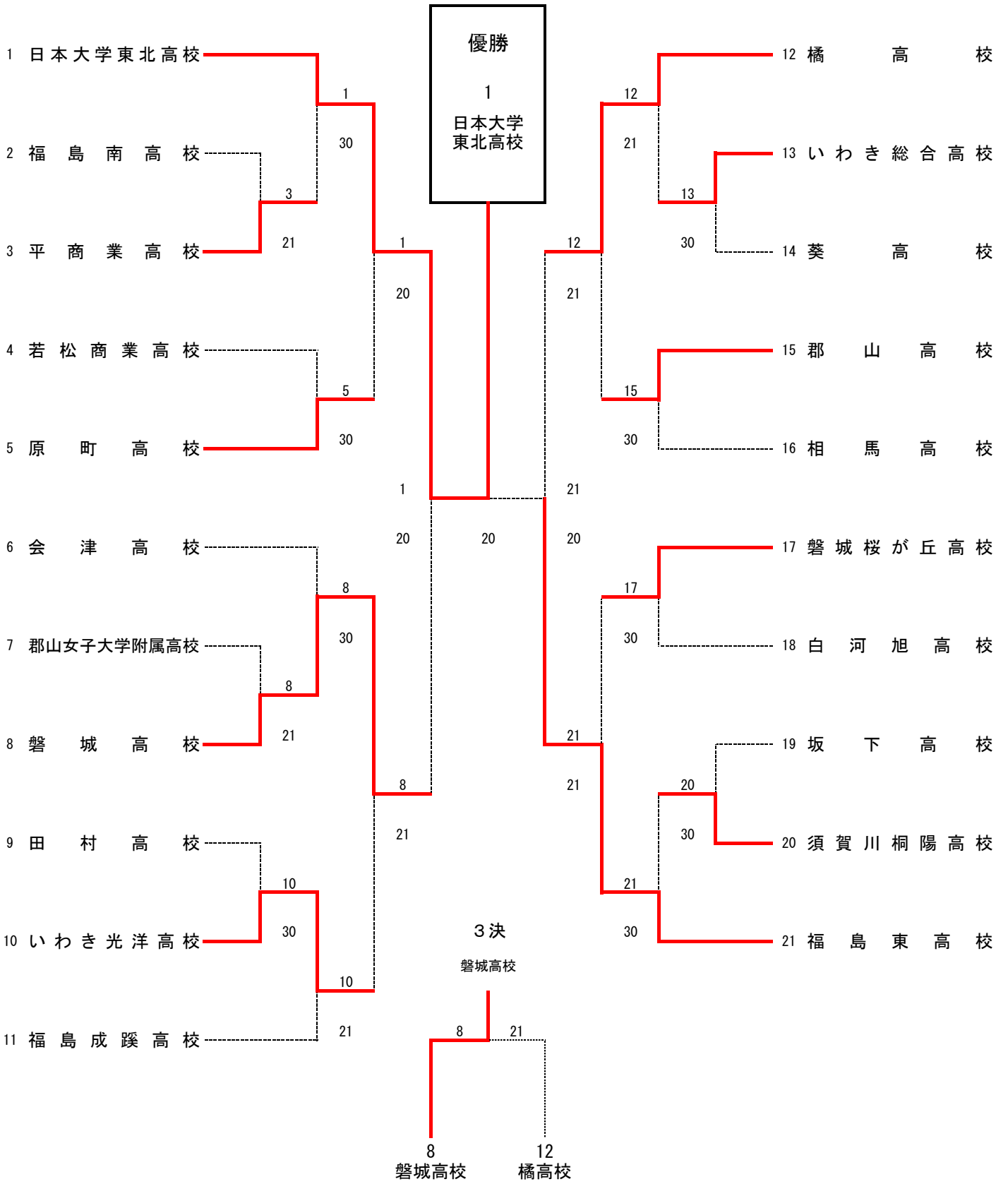
19	62
19	36
遠	鈴
藤	木
竜	達
吉	朗
( 日大東北 )	( 磐城 )



# 男子ダブルス



# 女子学校对抗



女子1回戦

	2 福島南高校	1 - 2	3 平商業高校		7 郡山女子大附属高校	1 - 2	8 磐城高校
D:	高橋 杏奈 3 奥山 佑里 2	3 - 6	長谷川 望 3 佐川 亜美 2	D:	武内 香奈実 3 高橋 美紗貴 3	6 - 2	品田 真優 3 久野 真弥 2
S1:	佐藤 加奈 3	3 - 6	小川 玲奈 3	S1:	澤田 香織 3	0 - 6	早川 萌 2
S2:	菅野 成美 2	6 - 4	坂本 真理 2	S2:	橋本 尚美 3	1 - 6	野村 芽以 1
	9 田村高校	0 - 3	10 いわき光洋高校		13 いわき総合高校	3 - 0	14 葵高校
D:	村田 恵 2 仁平 厚紀 2	2 - 6	鈴木 咲智 3 大内 志緒里 1	D:	柳井 いつか 2 小野 浩子 2	6 - 2	仙波 志織 3 残間 結記子 3
S1:	武田 直美 3	4 - 6	鈴木 津加砂 3	S1:	松崎 美沙 3	6 - 4	松井 あずさ 3
S2:	佐藤 由佳 1	1 - 6	菅橋 祐美 1	S2:	西村 千英里 3	6 - 1	阿部 真子 3
	19 坂下高校	0 - 3	20 須賀川桐陽高校				
D:	長谷川 千晶 3 長谷川 千春 3	4 - 6	西牧 千尋 2 沼田 春香 2				
S1:	寺内 愛 3	0 - 6	兼子 綾 2				
S2:	辻 早紀 2	0 - 6	坂 祐希 2				

女子2回戦

	1 日本大学東北高校	3 - 0	3 平商業高校		4 若松商業高校	0 - 3	5 原町高校
D:	濱村 圭希 1 矢内 瑞紀 1	6 - 2	長谷川 望 3 佐川 亜美 2	D:	大川 真琴 3 鈴木 麗未 3	2 - 6	吉田 彩乃 3 木幡 佳奈 3
S1:	八島 ちひろ 2	6 - 1	小川 玲奈 3	S1:	佐藤 彩耶香 3	1 - 6	星 早矢香 3
S2:	松田 真理保 3	6 - 0	坂本 真理 2	S2:	菊地 未来 3	2 - 6	立野 聖奈 3
	6 会津高校	0 - 3	8 磐城高校		10 いわき光洋高校	2 - 1	11 福島成蹊高校
D:	神田 優 3 神田 葵 3	2 - 6	品田 真優 3 久野 真弥 2	D:	菅橋 祐美 1 大内 志緒里 1	6 - 1	萩原 成美 3 小池 夏美 3
S1:	及川 美咲 3	1 - 6	早川 萌 2	S1:	鈴木 咲智 3	6 - 4	高橋 凧沙 3
S2:	平田 日向子 3	1 - 6	野村 芽以 1	S2:	鈴木 津加砂 3	5 - 7	吉田 美佳 3
	12 橋高校	2 - 1	13 いわき総合		15 郡山高校	3 - 0	16 相馬高校
D:	高橋 綾乃 3 野地 英里佳 3	6 - 0	柳井 いつか 2 小野 浩子 2	D:	櫻井 泉 3 高橋 春那 3	7 - 6(6)	坂本 雅 3 渡邊 愛里 2
S1:	佐藤 歩 3	4 - 6	松崎 美沙 3	S1:	羽田 淳和 2	6 - 0	宗像 まつみ 3
S2:	大沼 由実 3	6 - 3	西村 千英里 3	S2:	鷺 彩華 3	6 - 1	栗村 のぞみ 2
	17 磐城桜が丘高校	3 - 0	18 白河旭高校		20 須賀川桐陽	0 - 3	21 福島東高校
D:	矢内 ナナ 2 坂本 百合 3	6 - 1	比企 瑞貴 3 森 優貴 3	D:	西牧 千尋 2 沼田 春香 2	1 - 6	狩野 佳奈 2 齋藤 松実 2
S1:	松本 みなみ 3	6 - 0	佐藤 舞 3	S1:	兼子 綾 2	1 - 6	三浦 依莉 2
S2:	近江 未歩 1	6 - 1	鈴木 里英 3	S2:	坂 祐希 2	0 - 6	渡邊 奈々美 3

女子準々決勝

	1 日大東北高校	2 - 0	5 原町高校		8 磐城高校	2 - 1	10 いわき光洋高校
D:	濱村 圭希 1 矢内 瑞紀 1	5 打切 - 1	吉田 彩乃 3 木幡 佳奈 3	D:	品田 真優 3 久野 真弥 2	4 - 6	菅橋 祐美 1 大内 志緒里 1
S1:	八島 ちひろ 2	6 - 0	星 早矢香 3	S1:	早川 萌 2	7 - 5	鈴木 咲智 3
S2:	松田 真理保 3	6 - 1	立野 聖奈 3	S2:	野村 芽以 1	7 - 6(4)	鈴木 津加砂 3
	12 橘高校	2 - 1	15 郡山		17 磐城桜が丘高校	1 - 2	21 福島東高校
D:	高橋 綾乃 3 野地 英里佳 3	7 - 5	櫻井 泉 3 高橋 春那 3	D:	近江 未歩 1 矢内 ナナ 2	4 - 6	狩野 佳奈 2 齋藤 松実 2
S1:	佐藤 歩 3	3 - 6	羽田 淳和 2	S1:	松本 みなみ 3	6 - 4	三浦 依莉 2
S2:	大沼 由実 3	6 - 4	鷺 彩華 3	S2:	坂本 百合 3	0 - 6	渡邊 奈々美 3

女子準決勝

	1 日大東北高校	2 - 0	8 磐城高校		12 橘高校	0 - 2	21 福島東高校
D:	濱村 圭希 1 矢内 瑞紀 1	3 打切 - 2	品田 真優 3 久野 真弥 2	D:	大沼 由実 3 高橋 綾乃 3	3 - 4	狩野 佳奈 2 齋藤 松実 2
S1:	八島 ちひろ 2	6 - 0	早川 萌 2	S1:	佐藤 歩 3	3 - 6	三浦 依莉 2
S2:	松田 真理保 3	6 - 0	野村 芽以 1	S2:	野地 英里佳 3	0 - 6	渡邊 奈々美 3

女子決勝

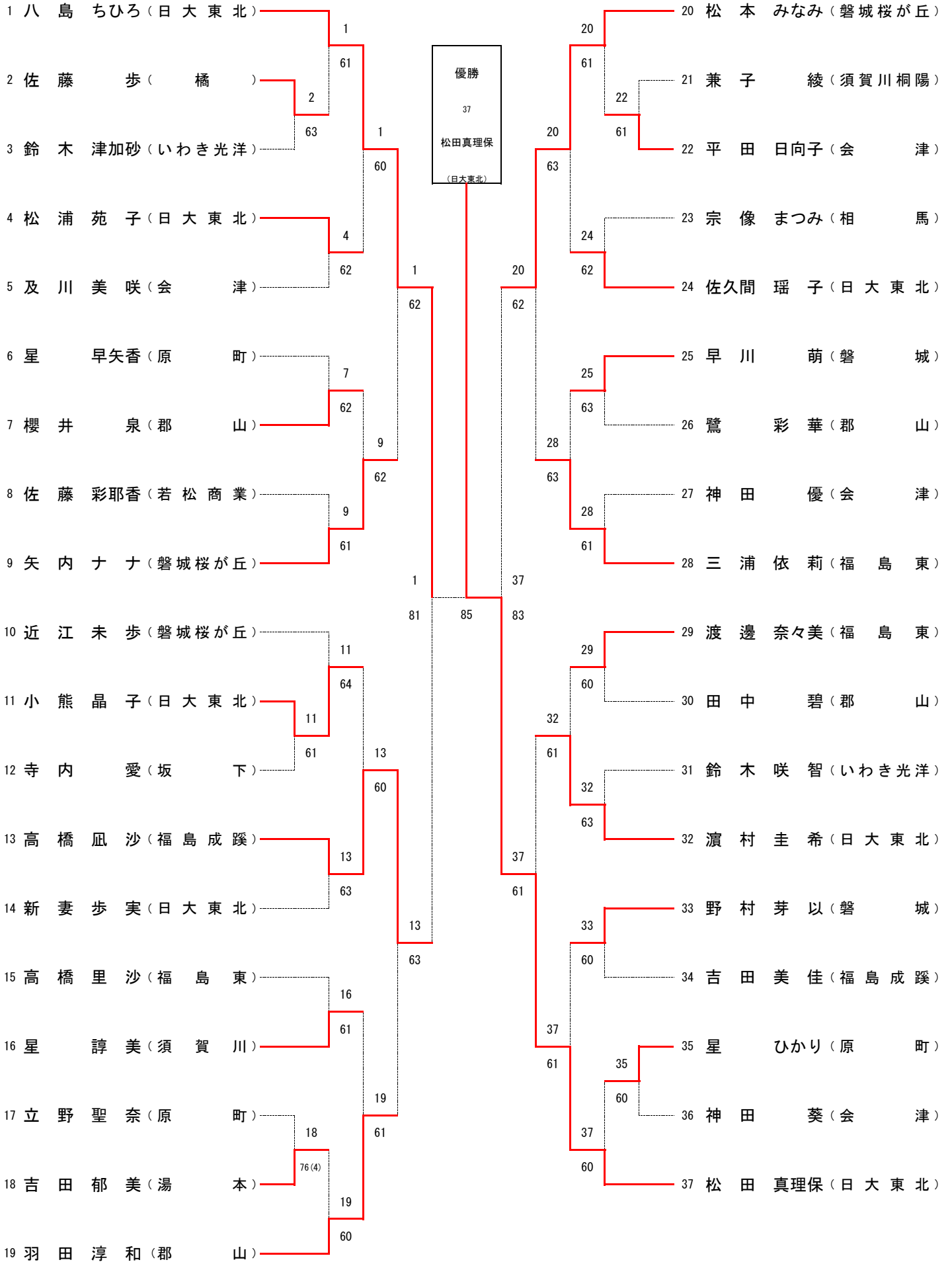
女子3位決定戦

	1 日大東北高校	2 - 0	21 福島東高校		8 磐城高校	2 - 1	12 橘高校
D:	濱村 圭希 1 矢内 瑞紀 1	3 打切 - 6	狩野 佳奈 2 齋藤 松実 2	D:	品田 真優 3 久野 真弥 2	1 - 8	高橋 綾乃 3 野地 英里佳 3
S1:	八島 ちひろ 2	8 - 2	三浦 依莉 2	S1:	早川 萌 2	8 - 4	佐藤 歩 3
S2:	松田 真理保 3	8 - 3	渡邊 奈々美 3	S2:	野村 芽以 1	8 - 2	大沼 由実 3

## 学校対抗戦 選手一覧（女子）

	チーム名	監督名	No1		No2		No3		No4		No5		No6	
1	日大東北	和泉賢一	八島ちひろ	2	松田真理保	3	濱村圭希	1	松浦苑子	3	小熊晶子	3	矢内瑞紀	1
2	福島南	今泉敏幸	佐藤加奈	3	菅野成美	2	高橋杏奈	3	奥山佑里	2	石沢萌子	2	宮澤雅美	2
3	平商業	山崎次郎	小川玲奈	3	坂本真理	2	長谷川望	3	佐川亜美	2	大竹真理	2	阿部未来	2
4	若松商業	鈴木麻友美	佐藤彩耶香	3	大川真琴	3	鈴木麗未	3	菊地未来	3	佐藤愛	3	渡部有佳	3
5	原町	小野瞳	星早矢香	3	立野聖奈	3	星ひかり	2	吉田彩乃	3	木幡佳奈	3	瀬川恵利佳	3
6	会津	穴澤正彦	及川美咲	3	神田優	3	平田日向子	3	神田葵	3	大竹祐希	3	木田早紀	3
7	郡山女子大附属	藤田健	澤田香織	3	武内香奈実	3	高橋美紗貴	3	橋本尚美	3	小山京子	3		
8	磐城	矢沢智子	早川萌	2	野村芽以	1	品田真優	3	佐藤由佳	2	久野真弥	2		
9	田村	佐藤則平	武田直美	3	村田恵	2	仁平厚紀	2	佐藤由佳	1	渡部美奈	1	駒木根志保	1
10	いわき光洋	遠藤明緒	鈴木咲智	3	鈴木津加砂	3	菅橋祐美	1	大内志緒里	1	雨宮愛	2	丹野友渚	3
11	福島成蹊	西川理	高橋凧沙	3	吉田美佳	3	萩原成美	3	小池夏美	3	大内愛梨	3	菅野真里江	3
12	橋	国分茂男	佐藤歩	3	大沼由実	3	高橋綾乃	3	安齋千愛美	2	野地英里佳	3	佐藤千紘	2
13	いわき総合	目黒真央	松崎美沙	3	西村千英里	3	柳井いつか	2	小野浩子	2				
14	葵	高谷喜彦	松井あずさ	3	阿部真子	3	仙波志織	3	残間結記子	3	谷澤真純	3	鶴川紗樹	3
15	郡山	小野隆道	羽田淳和	2	鷺彩華	3	櫻井泉	3	田中碧	3	高橋春那	3	小松彩音	1
16	相馬	木幡修三	宗像まつみ	3	栗村のぞみ	2	坂本雅	3	渡邊愛里	2	荒木珠美	1	趙天辰	1
17	磐城桜が丘	小松順衛	松本みなみ	3	近江未歩	1	矢内ナナ	2	坂本百合	3	石井しずか	3	木田若菜	3
18	白河旭	生江徳子	佐藤舞	3	比企瑞貴	3	斎藤夏美	2	鈴木里英	3	有賀知美	2	森優貴	3
19	坂下	日出山亜希子	寺内愛	3	辻早紀	2	長谷川千晶	3	長谷川千春	3	磯目恵里	2	渡部有美	2
20	須賀川桐陽	高田達也	兼子綾	2	坂祐希	2	西牧千尋	2	沼田春香	2	関根希	1		
21	福島東	朝倉昭博	三浦依莉	2	渡邊奈々美	3	高橋里沙	3	狩野佳奈	2	齋藤松実	2	志賀伊織	3

# 女子シングルス



女子シングルス

3決

	20	80	
13			20
高			松
橋			本
凧			みなみ
沙			み
(			(
福島成蹊			磐城桜が丘
)			)

5-8決

	9	61	9	64	32	63	
9		19	28		32		
矢		羽	三		濱		
内		田	浦		村		
ナ		淳	依		圭		
ナ		和	莉		希		
(		(	(		(		
磐城桜が丘		郡山	福島東		日大東北		
)		)	)		)		

7-8決

	32	W.O.	
19			28
羽			三
田			浦
淳			依
和			莉
(			(
郡山			福島東
)			)

# 女子ダブルス

