

練習コート割当て

		1	2	3	4	5	6	7	8	9	10	11	12	13	14	15
12:00~12:40	いわき	磐城桜が丘	湯本	いわき光洋	好間	平工	福島高専	小名浜	平商	昌平	個人	個人	個人	磐城桜が丘	湯本	いわき光洋
12:40~13:20	県北	福島工	二本松工	福島東	福島	福島西	本宮	安達	本宮	川俣	福島西	福島南	福島商	個人	個人	個人
13:20~14:00	県中	帝京安積	帝京安積	郡山商	郡山商	安積	安積	安積黎明	安積黎明	尚志	尚志	郡山東	郡山北工	小野	帝京大東北	尚志
14:00~14:40	県南	白河旭	白河旭	白河旭	白河旭	須賀川桐陽	須賀川桐陽	白河実業	白河実業	白河	白河	修明	須賀川	修明	須賀川	県南個人
14:40~15:20	会津	葵	葵	会津	会津	喜大東沼	会津工	会津工	会津農林	会津学鳳	会津学鳳	喜多方	ザベリオ	若松商	若松商	猪苗代

平成22年度 第56回福島県高等学校新人体育大会バドミントン競技
タイムテーブル

大熊町総合体育館																
		メインアリーナ											サブアリーナ			
大会番号		1	2	3	4	5	6	7	8	9	10	11	12	13	14	15
日	時															
6月5日(土)	9:00	BT1	BT2	BT3	BT4	BT5	BT6	BT7	BT8	BT9	BT10	BT11	BT12	BT13	BT14	BT15
	9:30															
	10:00															
	10:30	BT16	GT1	GT2	GT3	GT4	GT5	GT6	GT7	GT8	GT9	GT10	GT11	GT12	GT13	GT14
	11:00															
	11:30															
	12:00	GT15	GT16	BT17	BT18	BT19	BT20	BT21	BT22	BT23	BT24	GT17	GT18	GT19	GT20	GT21
	12:30															
	13:00															
	13:30	GT22	GT23	GT24	BT25	BT26	BT27	BT28	GT25	GT26	GT27	GT28				
	14:00													BD1	BD2	BD3
	14:30													BD4		GD1
	15:00	BT29			BT30		GT29			GT30				GD2	GD3	GD4
	15:30															
16:00																
16:30	BT決勝			BT3決		GT決勝										
17:00																
17:30																
18:00																
6月6日(日)	8:30	BD5	BD6	BD7	BD8	BD9	BD10	BD11	BD12	BD13	BD14	BD15	BD16	BD17	BD18	BD19
	9:00	BD20	BD21	BD22	BD23	BD24	BD25	BD26	BD27	BD28	BD29	BD30	BD31	BD32	BD33	BD34
	9:30	BD35	BD36	GD5	GD6	GD7	GD8	GD9	GD10	GD11	GD12	GD13	GD14	GD15	GD16	GD17
	10:00	GD18	GD19	GD20	GD21	GD22	GD23	GD24	GD25	GD26	GD27	GD28	GD29	GD30	GD31	GD32
	10:30	GD33	GD34	GD35	GD36	BD37	BD38	BD39	BD40	BD41	BD42	BD43	BD44	BD45	BD46	BD47
	11:00	BD48	BD49	BD50	BD51	BD52	GD37	GD38	GD39	GD40	GD41	GD42	GD43	GD44	GD45	GD46
	11:30	GD47	GD48	GD49	GD50	GD51	GD52	BD53	BD54	BD55	BD56	BD57	BD58	BD59	BD60	GD53
	12:00	GD54	GD55	GD56	GD57	GD58	GD59	GD60	BD61	BD62	BD63	BD64	GD61	GD62	GD63	GD64
	12:30	BD65	BD66	GD65	GD66	BS1	BS2	BS3	BS4	BS5	BS6	BS7	BS8	GS1	GS2	GS3
	13:00	BD決勝	BD3決	GD決勝	GD3決	GS4	GS5	GS6	GS7	GS8	BS9	BS10	BS11	BS12	BS13	BS14
	13:30	BS15	BS16	BS17	BS18	BS19	BS20	BS21	BS22	BS23	BS24	BS25	BS26	BS27	BS28	BS29
	14:00	BS30	BS31	BS32	BS33	BS34	BS35	BS36	BS37	BS38	BS39	BS40	GS9	GS10	GS11	GS12
	14:30	GS13	GS14	GS15	GS16	GS17	GS18	GS19	GS20	GS21	GS22	GS23	GS24	GS25	GS26	GS27
	15:00	GS28	GS29	GS30	GS31	GS32	GS33	GS34	GS35	GS36	GS37	GS38	GS39	GS40	BS41	BS42
15:30	BS43	BS44	BS45	BS46	BS47	BS48	BS49	BS50	BS51	BS52	BS53	BS54	BS55	BS56	GS41	
16:00	GS42	GS43	GS44	GS45	GS46	GS47	GS48	GS49	GS50	GS51	GS52	GS53	GS54	GS55	GS56	
16:30																
17:00																
17:30																
6月7日(月)	9:15	BS57	BS58	BS59	BS60	BS61	BS62	BS63	BS64							
	9:45	GS57	GS58	GS59	GS60	GS61	GS62	GS63	GS64							
	10:15		BS65		BS66			BS67		BS68						
	10:45		GS65		GS66			GS67		GS68						
	11:15		BS69		BS70			GS69		GS70						
	11:45		BS決勝		BS3決			GS決勝		GS3決						
	12:15															
閉会式																

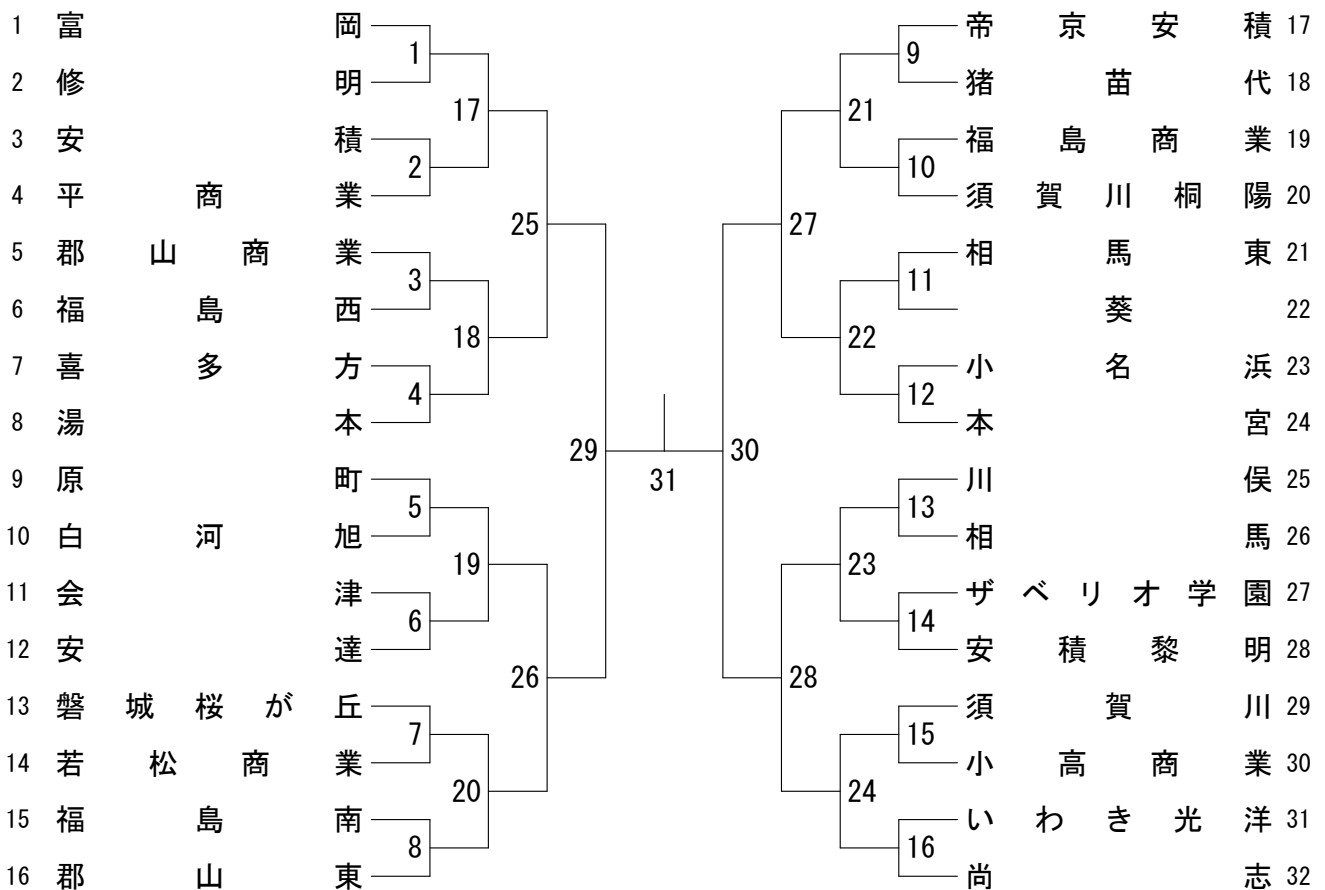
<<注意事項>>

- 1.ポイント制限は行わない。
- 2.試合間のインターバルは15分とする。
- 3.並列で試合を行う場合がある。
- 4.試合時刻とコートについては変更することがある。
- 5.プレーするときは必ず校名マークを付けること。

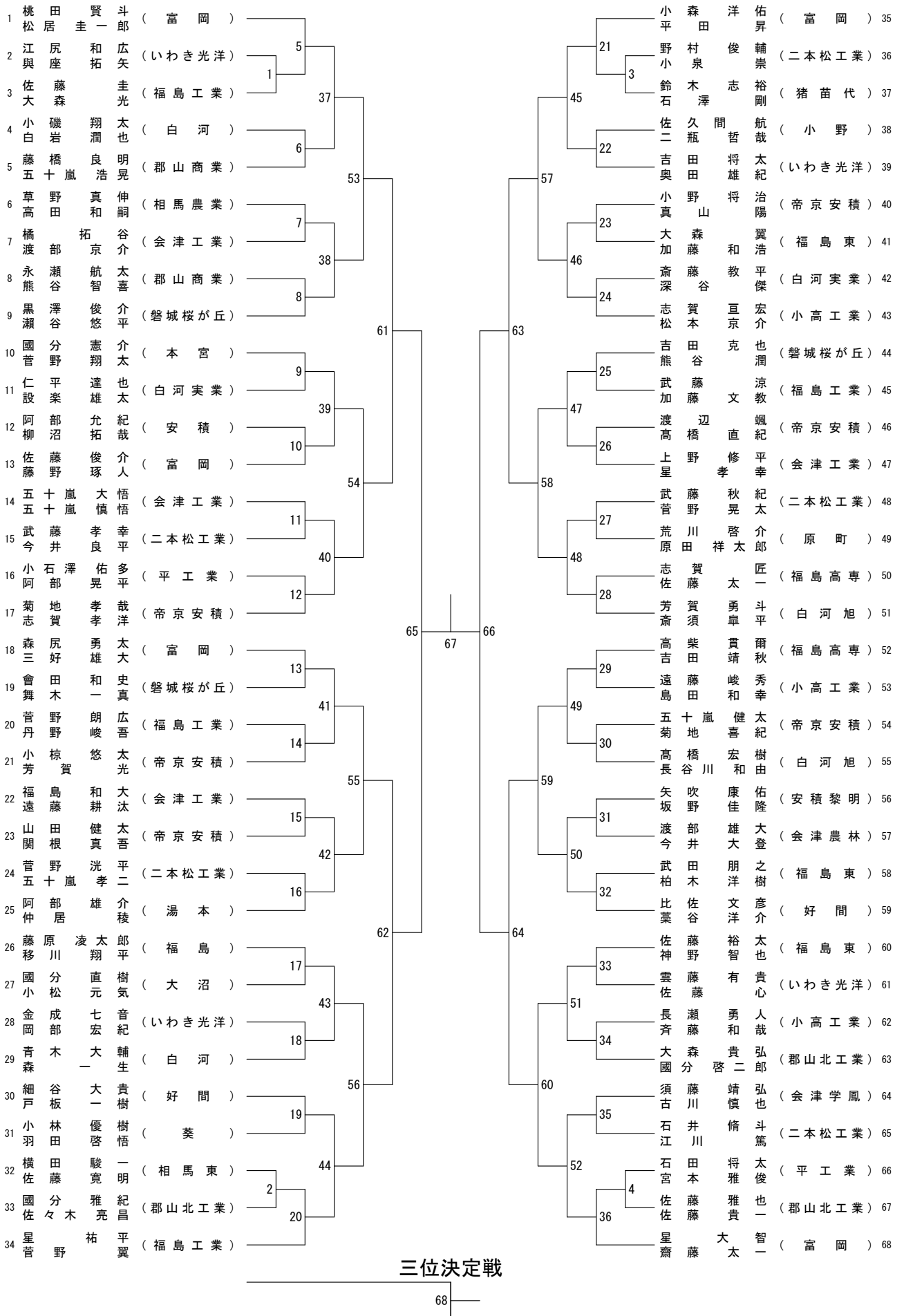
男子団体 (B T)



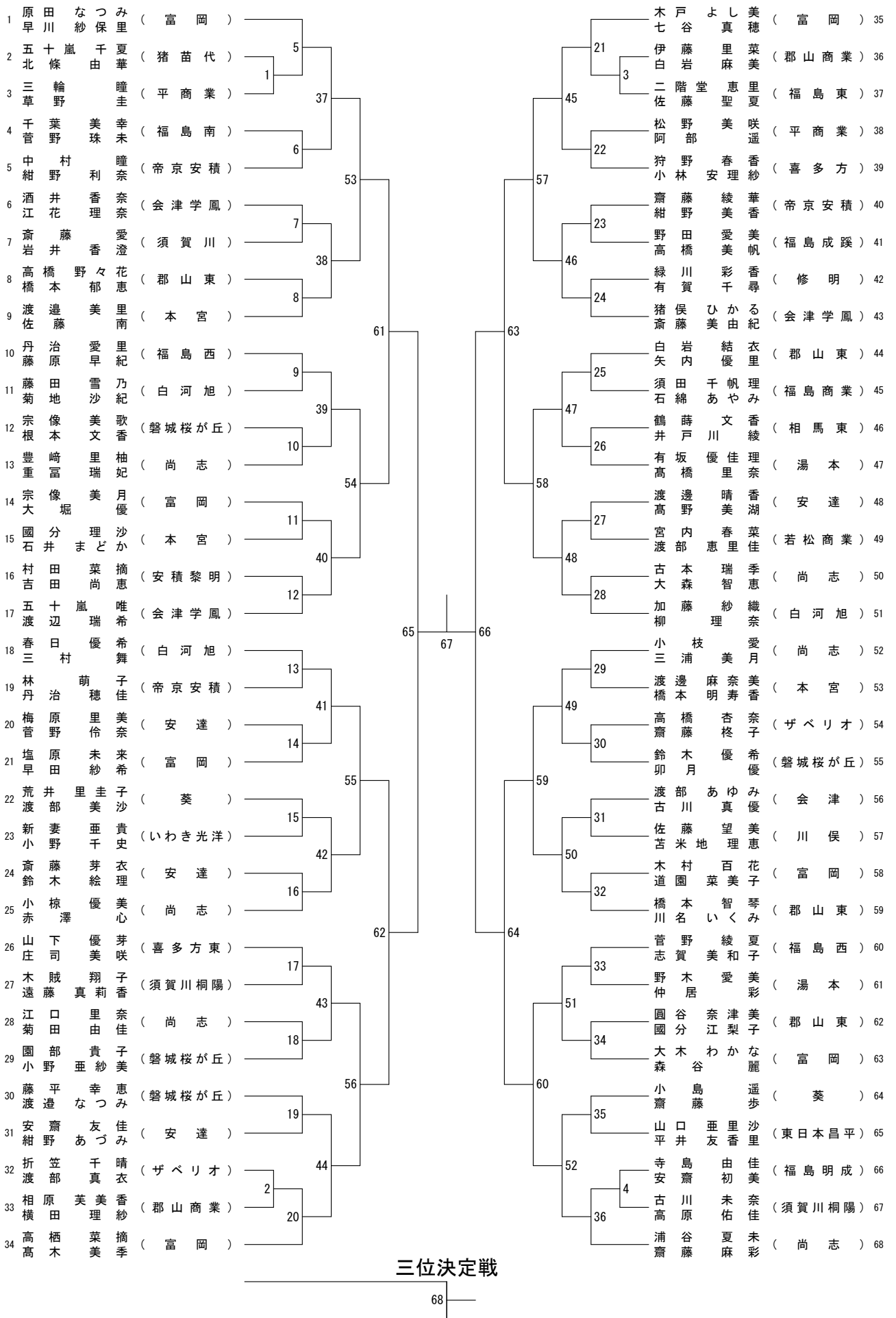
女子団体 (G T)



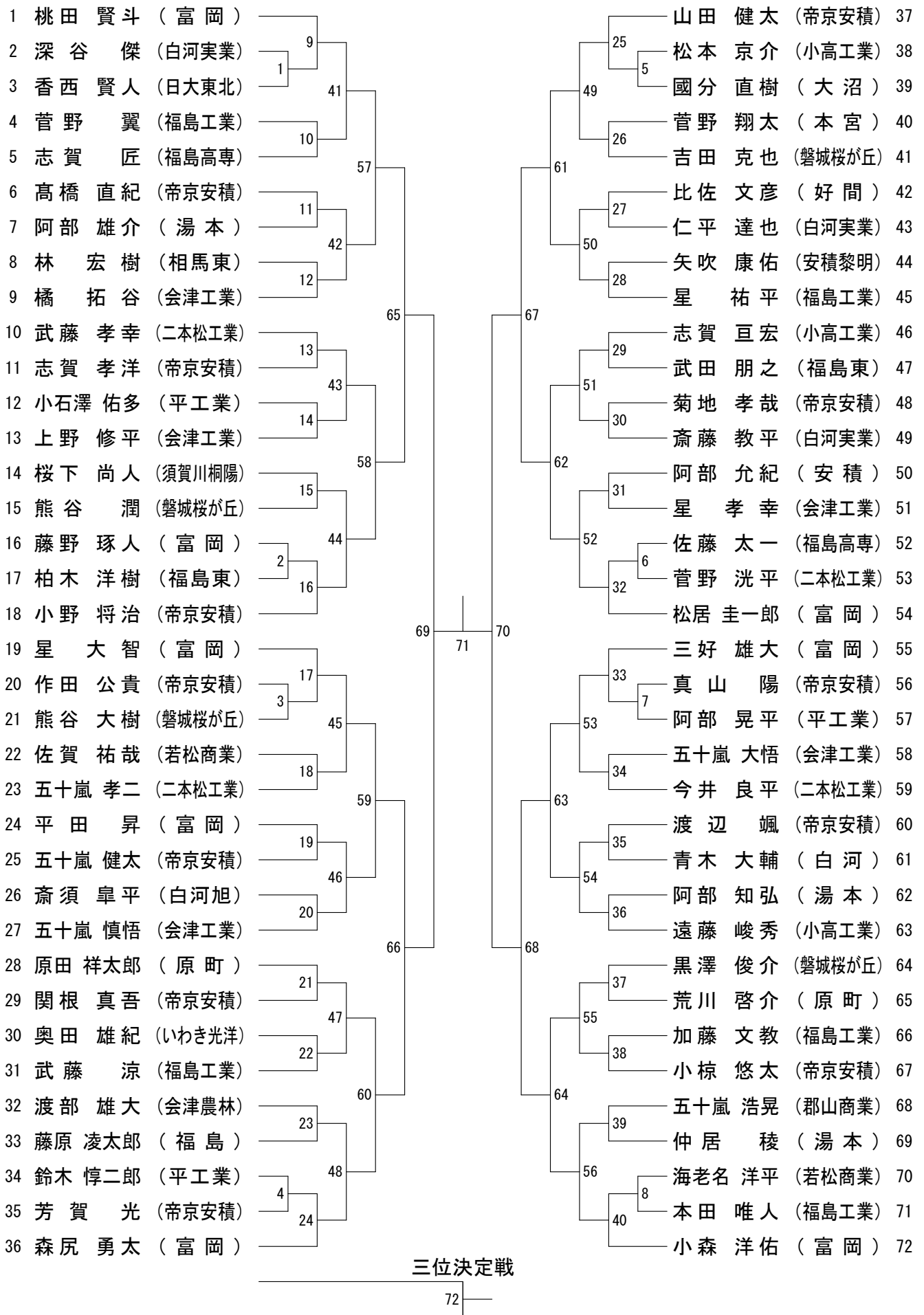
男子ダブルス (BD)



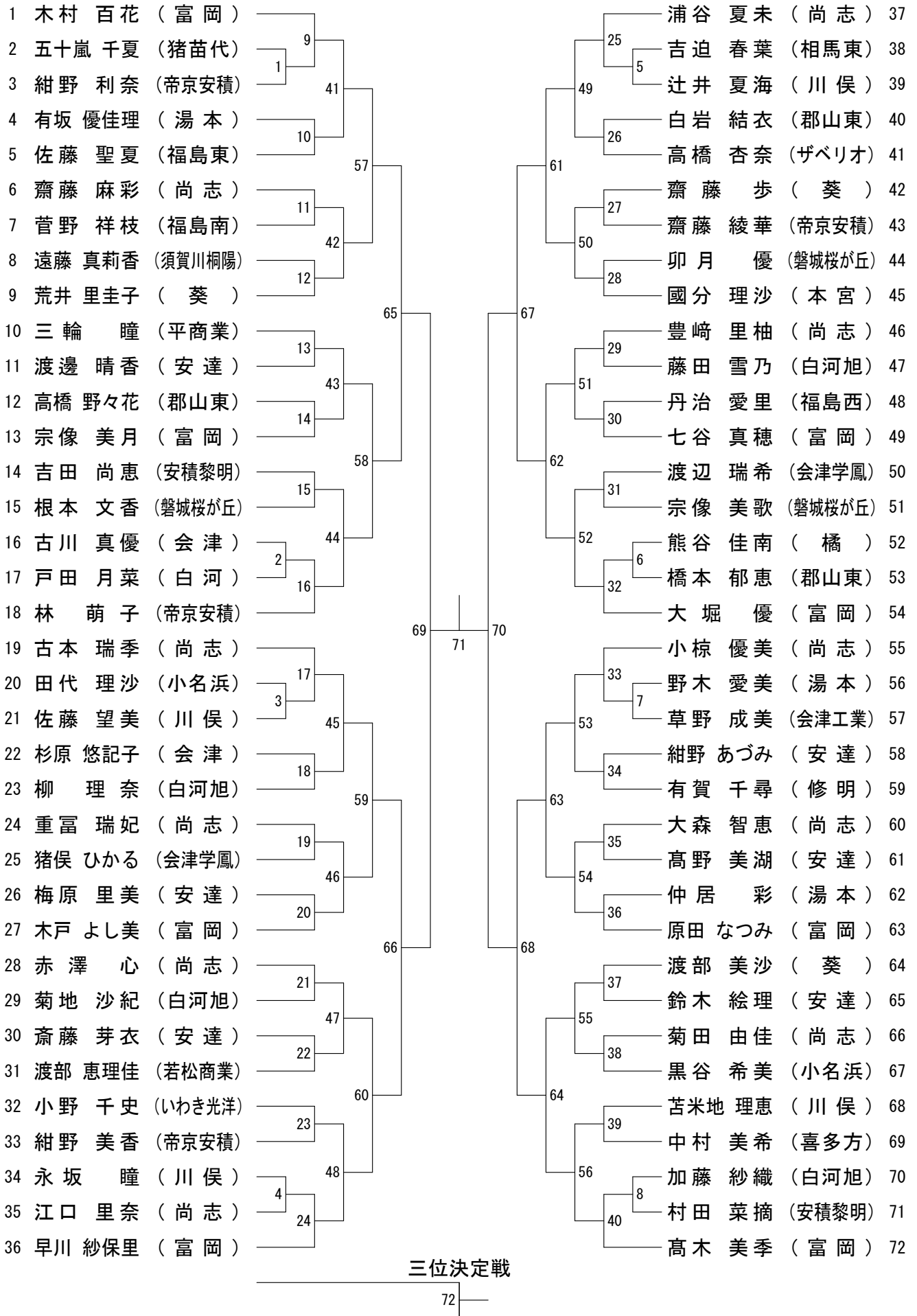
女子ダブルス (GD)



男子シングルス (BS)



女子シングルス (GS)



三位決定戦

72