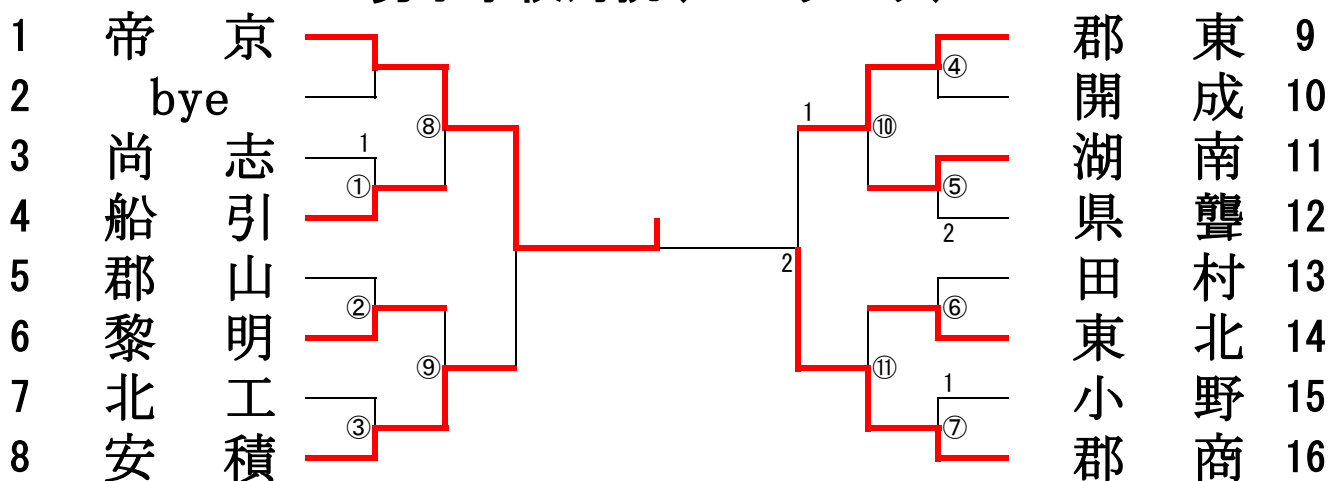
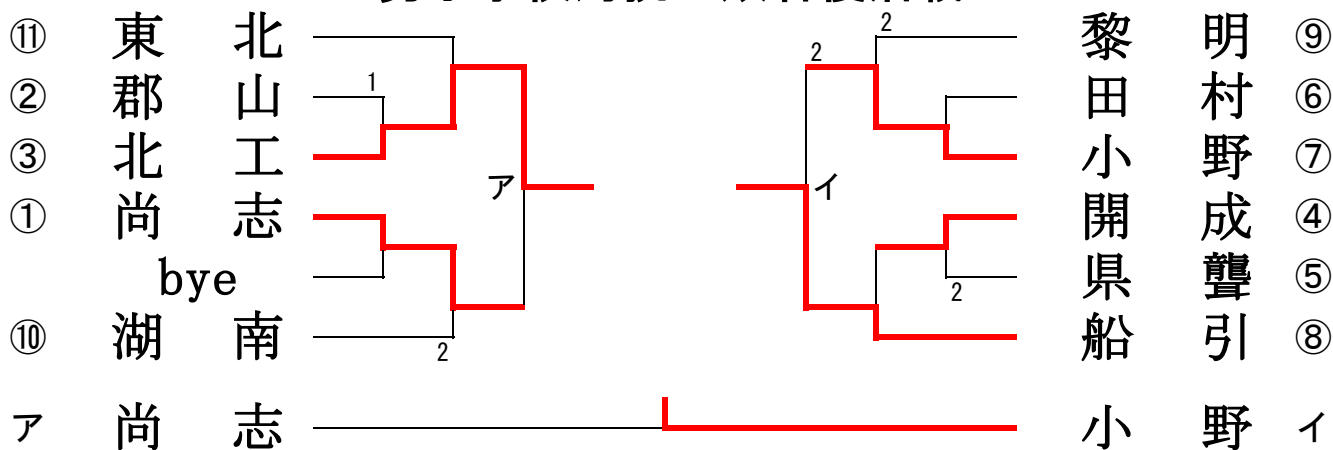


男子学校対抗(6+ランク)



男子学校対抗 敗者復活戦



平成24年度福島県高校卓球大会県中地区大会 男子ダブルス

No 1

1	原上	田野	智史	3年	[帝京]		吉橋	田本	圭徹	佑範	3年	[郡東]	26
2	遠佐	藤久	友達	1年	[小野]		西伊	間木	宏秀	旭俊	1年	[郡山]	27
3	田工	村藤	典斗	1年	[開成]	2	伊荒	藤井	直	也悟	1年	[安積]	28
4	佐平	野井	実涼	2年	[安積]		小和	椋田	優健	太介	2年	[尚志]	29
5		bye		年	[bye]		吉神	田山	昭	彦透	2年	[東北]	30
6		bye		年	[bye]		森伊	藤邊	天大	真貴	1年	[北工]	31
7	影熊	山田	尚登	1年	[北工]	1	渡浦	山藤	大公	貴志	1年	[船引]	32
8	富角	田田	桂俊	3年	[安積]	1	齋津	守藤	雅貴	樹広	1年	[安積]	33
9	太佐	久間	成恵	2年	[船引]	1	神高	尾橋	昌	翔志	1年	[帝京]	34
10	菅吉	井田	佑昂	2年	[黎明]		佐坪	藤井	和拓	也夢	3年	[小野]	35
11	丹保	羽科	拓峻	1年	[郡東]	1	田赤	中嶺	英孝	暉太	3年	[東北]	36
12	添二	田瓶	夢也	2年	[湖南]		草渡	野邊	友直	晶樹	3年	[湖南]	37
13	新菊	田地	晟翔	2年	[東北]		工高	藤橋	和克	也典	2年	[北工]	38
14	壁佐	谷藤	建八	3年	[船引]	1	柳鹿	沼又	浩俊	樹介	3年	[田村]	39
15	関大	根竹	南	3年	[東北]		坪堂	井山	義洋	樹樹	2年	[小野]	40
16	松渡	山邊	周昂	2年	[尚志]		高鈴	田木	佳秀	和明	3年	[郡東]	41
17	佐舟	藤田	展篤	3年	[郡東]		生吉	田目	健航	太祐	2年	[郡山]	42
18	傳影	住山	和翔	3年	[田村]		湊井	上藤	諒将	介隆	3年	[東北]	43
19	早池	川上	良太	2年	[北工]		遠及	川樂	祐陽	介介	3年	[県豊]	44
20	大和	田松	光一	3年	[黎明]	h	相戸	澤藤	勝怜	太士	2年	[船引]	45
21	石鈴	澤木	陽翔	1年	[郡東]		伊丸	山藤	涼裕	介喜	2年	[郡商]	46
22	岡橋	田本	和裕	3年	[東北]	2	矢小	吹塚	和	平仁	1年	[黎明]	47
23	塩山	田田	健真	1年	[郡山]		鈴武	木内	琢	由哲	3年	[開成]	48
24	上吉	妻田	怜健	3年	[郡商]		大福	野島	総大	司慶	2年	[安積]	49
25	鈴太	木田	好大	3年	[安積]								

平成24年度福島県高校卓球大会県中地区大会 男子ダブルス

No 2

50	遊遠	佐藤	貴	志至	3年	[郡商]			遠吉	藤田	幸聖	汰良	3年	[船引]	74
51	二磯	瓶貝	剛	志涼	3年	[湖南]			川佐	名藤	康凌	介希	1年	[東北]	75
52	菊武	地田	功勘	祐志	1年	[東北]			荒橋	川本	英幸	人郎	1年	[黎明]	76
53	佐久間	渡邊	尚	也圭	1年	[安積]			富吉	塚田	正	洋駿	3年	[小野]	77
54		bye			年	[bye]			大川	山崎	遥	平優	1年	[田村]	78
55	畑荒	川	悠	斗透	1年	[北工]			石小	川椋	雅	也亨	3年	[郡東]	79
56	小大	熊関	理翔	央平	3年	[黎明]	2	c	吾中	妻山	利裕	紀之	2年	[安積]	80
57	鶴岡	巻部	正	諒暉	1年	[郡山]	2		芳山	賀内	歩俊	夢樹	2年	[開成]	81
58	橋渡	本邊	光倅	司希	2年	[郡東]			下富	枝塚	昌正	貴志	2年	[北工]	82
59	橋佐	本間	和智	希弥	3年	[船引]			斎赤	藤津	怔洋	実希	3年	[郡商]	83
60	今草	泉野		翔涼	2年	[小野]			早藤	川井	雅燎	樹佑	2年	[東北]	84
61	村古	上川	宗拓	太郎	2年	[尚志]	1		宗平	像方		純輝	3年	[郡山]	85
62	古藤	家田	隆祐	亮也	3年	[県]			高宗	橋形	紀貴	人喜	3年	[郡山]	86
63	石伊	井藤	達正	也広	3年	[小野]			吉佐	田藤	和	生優	2年	[小野]	87
64	伊寺	藤澤	徹優	平也	2年	[開成]			前富	田塚	尚智	紀也	3年	[北工]	88
65	鈴木	木田	大一	地祥	1年	[帝京]			渡佐	邊藤		竣慶	3年	[東北]	89
66	三白	瓶石	真健	暉人	3年	[黎明]			阿木	部村	諒公	太鴻	3年	[安積]	90
67	高野	尾口	将泰	希世	2年	[郡山]			木目	沢城	拓	凌夫	3年	[湖南]	91
68	青渡	山邊	優新	介大	2年	[安積]			赤吉	田木	圭秀	吾弥	1年	[船引]	92
69	岩塩	橋田	健大	郎河	1年	[東北]				bye			年	[bye]	93
70	本吉	間田	大裕	也佑	3年	[田村]				bye			年	[bye]	94
71	千石	田澤	夏	裕巳	3年	[郡東]	2		安渡	斎邊	優勘	也太	1年	[北工]	95
72	柳七	沼海	達	郎光	1年	[船引]	2		佐久	間邊	拓椋	輝介	2年	[安積]	96
73	芹高	澤橋	圭	介亮	3年	[北工]			渡宗	村上	一優	優毅	2年	[郡東]	97
									阿久	藤津		真太	3年	[帝京]	98

男子ダブルス 順位決定戦

1	ラ1	佐藤 栄司	藤浦 和也	3年 [帝京]		佐藤 一真	藤津 優太	3年 [帝京]	B	6
2	H	上吉 怜健	妻田 央吾	3年 [郡商]		神高 昌翔	尾橋 志	1年 [帝京]	E	7
3	G	遠吉 幸聖	藤田 汰良	3年 [船引]		石井 達也	伊藤 正広	3年 [小野]	F	8
4	D	大福 総大	野島 司慶	2年 [安積]		原上 田智	原野 史顕	3年 [帝京]	A	9
5	C	遊遠 佐貴	藤 志至	3年 [郡商]						

男子ダブルス 敗者復活戦

1	a	菅井 佑大	吉田 大佑	2年 [黎明]		橋本 光希	渡邊 司	2年 [郡東]	c	5
2	h	佐藤 明展	舟田 篤	3年 [郡東]		芹高 圭介	高橋 亮	3年 [北工]	f	6
3	e	吉橋 圭佑	本 範	3年 [郡東]		吾中 妻山	利裕 紀之	2年 [安積]	g	7
4	d	高鈴 佳和	田木 明	3年 [郡東]		阿木 部諒	村公 太鴻	3年 [安積]	b	8
1	あ	佐藤 明展	舟田 篤	3年 [郡東]		阿木 部諒	村公 太鴻	3年 [安積]	い	2

平成24年度福島県高校卓球大会県中地区大会 男子シングルス

No 1

1	大野 総司	2年 [安積]				小椋 亨	2年 [郡東]	26
2	鈴木 翔太	1年 [郡東]				平野井 涼	2年 [安積]	27
3	遠山 拓海	1年 [郡山]				吉澤 航祐	2年 [郡山]	28
4	柳 沼宗大	1年 [船引]				薄 啓志郎	3年 [湖南]	29
5	bye	年 []				佐久間 豊	2年 [船引]	30
6	bye	年 []				坪井 義樹	2年 [小野]	31
7	遠藤 友紀	1年 [小野]		a		青山 優介	2年 [安積]	32
8	前田 尚紀	3年 [北工]	1			井上 将隆	3年 [東北]	33
9	三瓶 真暉	3年 [黎明]				吉田 耕佑	2年 [田村]	34
10	吉田 昭彦	2年 [東北]				冨塚 智也	2年 [北工]	35
11	工藤 涼斗	1年 [開成]	1			藤田 祐也	3年 [県聾]	36
12	渡邊 直樹	1年 [湖南]				小熊 理央	3年 [黎明]	37
13	村上 毅	2年 [郡東]			H	高橋 紀人	3年 [郡山]	38
14	早川 雅樹	2年 [東北]		A		本田 一祥	1年 [帝京]	39
15	吾妻 利紀	2年 [安積]				浦山 公志	1年 [船引]	40
16	佐久間 智弥	1年 [船引]				大関 翔平	3年 [黎明]	41
17	石川 雅也	3年 [郡東]		2		大和田 健介	2年 [尚志]	42
18	伊藤 正広	2年 [小野]				池上 岳	3年 [北工]	43
19	高尾 将希	2年 [郡山]				武内 哲	2年 [開成]	44
20	渡邊 新大	2年 [安積]		p	1	湊 諒介	3年 [東北]	45
21	伊藤 大貴	1年 [北工]				草野 涼	2年 [小野]	46
22	田中英暉	3年 [東北]	2			椎名 悟	1年 [安積]	47
23	影山 翔平	3年 [田村]				熊田 凌	1年 [北工]	48
24	小椋 優太	2年 [尚志]				吉田 圭佑	3年 [郡東]	49
25	吉田 健吾	3年 [郡商]						

平成24年度福島県高校卓球大会県中地区大会 男子シングルス

No 2

50	千田 裕	3年 [郡東]							太田 大貴	3年 [安積]	74
51	津守 貴広	1年 [安積]							吉田 昂佑	2年 [黎明]	75
52	武田 勘志	1年 [東北]							鶴巻 諒	1年 [郡山]	76
53	山田 真也	1年 [郡山]							橋本 裕翼	2年 [東北]	77
54	bye	年 []							戸澤 怜士	2年 [船引]	78
55	渡邊 大貴	1年 [船引]							遠藤 至	1年 [郡商]	79
56	松山 周平	2年 [尚志]							赤城 拓夫	3年 [湖南]	80
57	丸山 裕喜	1年 [郡商]							石澤 夏巳	2年 [郡東]	81
58	菊地 翔太	2年 [東北]							渡邊 勘太	1年 [北工]	82
59	工藤 和也	2年 [北工]							伊藤 徹平	2年 [開成]	83
60	二瓶 凌	2年 [湖南]							吉田 駿	3年 [小野]	84
61	阿部 諒太	3年 [安積]							関根 遼	3年 [東北]	85
62	大和田 光司	3年 [黎明]							佐藤 八雲	3年 [船引]	86
63	鈴木 秀弥	1年 [船引]							荒井 直也	1年 [安積]	87
64	柳 沼浩樹	3年 [田村]							傳住 和志	3年 [田村]	88
65	平方 一輝	3年 [郡山]							生田目 健太	2年 [郡山]	89
66	冨塚 正洋	3年 [小野]							佐藤 優	1年 [小野]	90
67	鈴木 好真	3年 [安積]							宗 像 優	2年 [郡東]	91
68	遠藤 祐介	3年 [県聾]							早川 良太	2年 [北工]	92
69	太田 恵成	2年 [船引]							bye	年 []	93
70	畑 悠斗	1年 [北工]							矢吹 和平	1年 [黎明]	94
71	鈴木 琢由	3年 [開成]							丹羽 拓海	1年 [郡東]	95
72	菊地 功祐	1年 [東北]							佐藤 凌希	1年 [東北]	96
73	鈴木 秀明	2年 [郡東]							高橋 昌志	1年 [帝京]	97

98	神尾 翔	1年 [帝京]							吉田 聖良	3年 [船引]	122
99	齋藤 雅樹	1年 [安積]							伊藤 秀俊	1年 [郡山]	123
100	保科 峻哉	1年 [郡東]							塩田 大河	1年 [東北]	124
101	濱津 尚人	1年 [郡山]							渡邊 圭	1年 [安積]	125
102	bye	年 []							小山 聡	3年 [田村]	126
103	柳沼 達郎	1年 [船引]							渡邊 倖希	2年 [郡東]	127
104	岩橋 健一郎	1年 [東北]							新田 晟也	2年 [東北]	128
105	及川 陽介	2年 [県聳]							添田 夢也	2年 [湖南]	129
106	橋本 幸一郎	1年 [黎明]							赤津 洋希	3年 [郡商]	130
107	伊藤 涼介	2年 [郡商]							菅井 佑大	2年 [黎明]	131
108	安斎 優也	1年 [北工]							高橋 克典	2年 [北工]	132
109	木目沢 凌	3年 [湖南]							堂山 洋樹	2年 [小野]	133
110	福島 大慶	2年 [安積]							西間木 宏旭	1年 [郡山]	134
111	寺澤 優也	1年 [開成]							草野 友晶	3年 [湖南]	135
112	宗像 純	3年 [郡山]							吉田 和生	2年 [小野]	136
113	鹿又 俊介	1年 [田村]							橋本 和希	3年 [船引]	137
114	冨塚 正志	2年 [北工]							角田 俊揮	2年 [安積]	138
115	遠藤 幸汰	3年 [船引]							芳賀 歩夢	2年 [開成]	139
116	大竹 南央	3年 [東北]							佐久間 拓輝	2年 [安積]	140
117	村上 宗太郎	2年 [尚志]							bye	年 []	141
118	富田 桂典	3年 [安積]							小野塚 仁	1年 [黎明]	142
119	坪井 拓夢	2年 [小野]							森 天真	1年 [北工]	143
120	荒川 透	1年 [北工]							川名 康介	1年 [東北]	144
121	舟田 篤	2年 [郡東]							佐藤 明展	3年 [郡東]	145

男子シングルス 順位決定戦

1	ラ1	原田 智史 3年 [帝京]		三浦 和也 3年 [帝京]	ラ3	9
2	H	吉田 圭佑 3年 [郡東]		吉田 聖良 3年 [船引]	F	10
3	A	大野 絵司 2年 [安積]		神尾 翔 1年 [帝京]	C	11
4	ラ8	上妻 怜央 3年 [郡商]		佐藤 栄司 3年 [帝京]	ラ6	12
5	ラ5	遊佐 貴志 3年 [郡商]		阿久津 優太 2年 [帝京]	ラ7	13
6	D	高橋 昌志 1年 [帝京]		芹澤 圭介 3年 [北工]	B	14
7	E	千田 裕 3年 [郡東]		高橋 亮 3年 [北工]	G	15
8	ラ4	佐藤 一真 3年 [帝京]		上野 顕 2年 [帝京]	ラ2	16

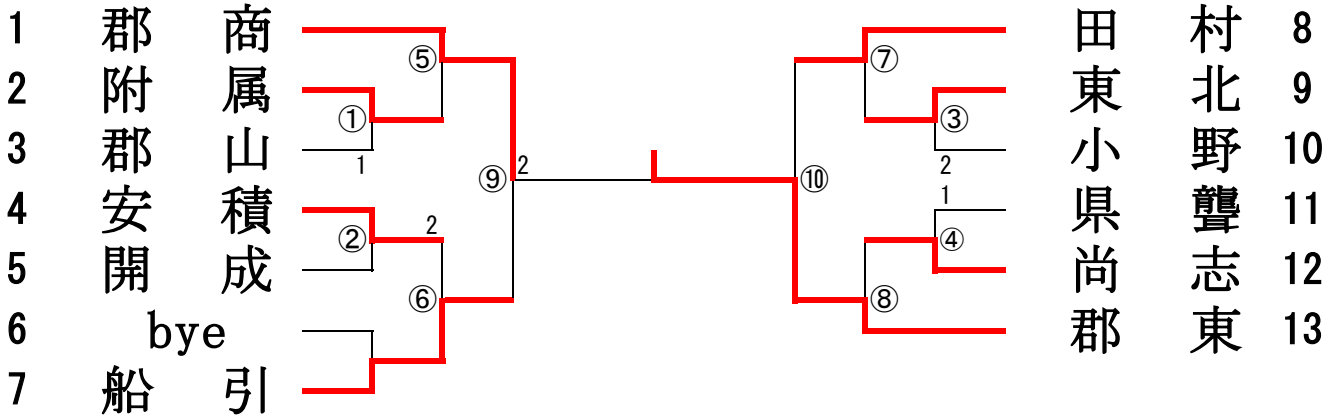
男子シングルス 敗者復活戦

1	a	三瓶 真暉 3年 [黎明]	1	安斎 優也 1年 [北工]	c	9
2	p	伊藤 正広 2年 [小野]		福島 大慶 2年 [安積]	n	10
3	i	佐久間 豊 2年 [船引]	あ	菅井 佑大 2年 [黎明]	k	11
4	h	本田 一祥 1年 [帝京]		角田 俊揮 2年 [安積]	f	12
5	e	阿部 諒太 3年 [安積]		橋本 徹範 3年 [郡東]	g	13
6	l	鈴木 秀明 2年 [郡東]		木村 公鴻 3年 [安積]	j	14
7	m	関根 遼 3年 [東北]	い	小松 一樹 3年 [黎明]	o	15
8	d	荒井 直也 1年 [安積]	2	壁谷 建吾 3年 [船引]	b	16

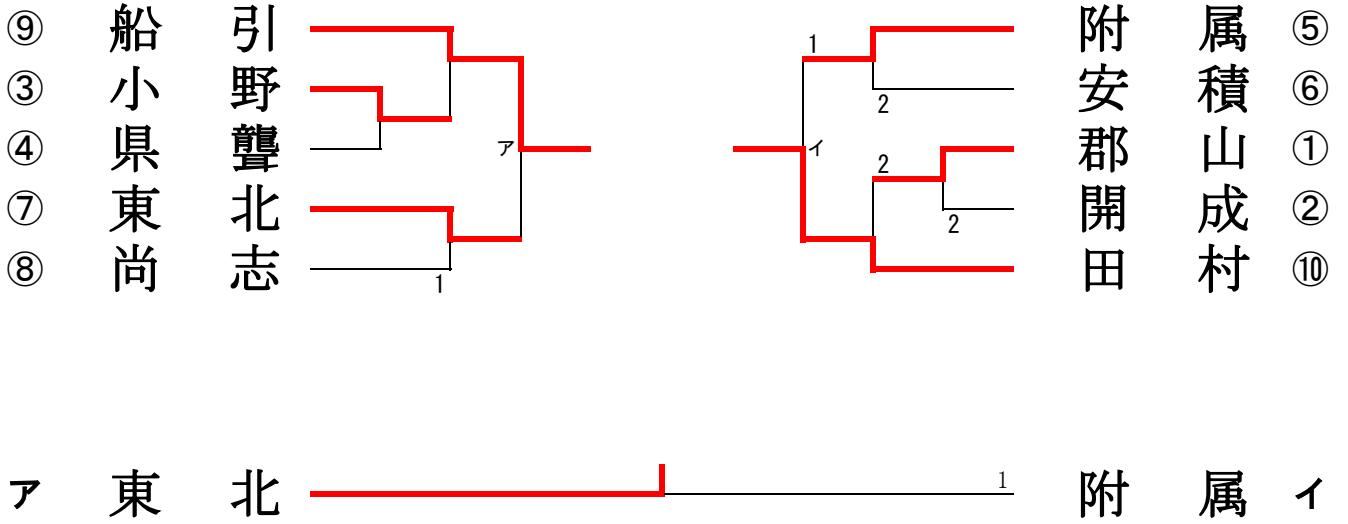
1	あ	伊藤 正広 2年 [小野]		菅井 佑大 2年 [黎明]	う	5
2	い	荒井 直也 1年 [安積]		小松 一樹 3年 [黎明]	え	6

1	①	伊藤 徹平 2年 [開成]		松山 周平 2年 [尚志]	③	3
2	②	古家 隆亮 3年 [県豊]		木目沢 凌 3年 [湖南]	④	4

女子学校对抗(5)



女子学校对抗 敗者復活戦



平成24年度福島県高校卓球大会県中地区大会 女子シングルス No.1

1	熊田 琴 維	2年 [郡商]		菅野 みづき	2年 [田村]	21
2	白石 彩 乃	1年 [安積]		上原 裕 佳	1年 [尚志]	22
3	佐藤 瑞 穂	1年 [田村]		石川 理 恵	2年 [附属]	23
4	宗像 純 子	2年 [船引]		小林 令 奈	1年 [郡商]	24
5	亀岡 望	3年 [県聾]		小林 李	1年 [郡山]	25
6	糠澤 美 那	2年 [尚志]		大内 奏 瑛	2年 [田村]	26
7	増子 梨 紗	1年 [開成]		佐久間 侑 美	1年 [小野]	27
8	伊藤 明 子	2年 [田村]		熊田 亜悠美	3年 [開成]	28
9	bye	年 []		bye	年 []	29
10	鈴木 志 保	3年 [東北]		大山 遥	3年 [船引]	30
11	橋本 未 来	2年 [小野]		安司 眞 梨	3年 [船引]	31
12	白岩 愛 美	2年 [船引]		bye	年 []	32
13	橋本 沙 織	2年 [尚志]		齋藤 春 夏	2年 [尚志]	33
14	猪狩 志保里	2年 [開成]		安司 知 華	1年 [郡東]	34
15	若林 弥 生	2年 [湖南]		松村 楓	2年 [開成]	35
16	中西 陽	2年 [船引]		鈴木 侑 奈	3年 [附属]	36
17	田母神 咲	3年 [郡山]		宮崎 理 歩	2年 [県聾]	37
18	阿辺 千 夏	1年 [郡東]		郡司 柚 香	1年 [東北]	38
19	佐藤 里 紗	1年 [田村]		石井 花 菜	1年 [田村]	39
20	菅原 洋 子	3年 [附属]		會田 夢 叶	1年 [安積]	40

平成24年度福島県高校卓球大会県中地区大会 女子シングルス No.2

41	森岡 瑞葵	1年 [郡商]		橋本 実佳	3年 [東北]	61
42	丹野 仁美	1年 [船引]		森廣 恵理夏	2年 [開成]	62
43	折笠 陽	2年 [安積]		佐藤 真紀子	2年 [郡山]	63
44	我妻 奈菜	1年 [附属]		村越 奈津美	3年 [湖南]	64
45	橋本 香子	1年 [小野]		伊藤 洋子	1年 [田村]	65
46	加藤 ありさ	2年 [開成]		橋本 直	3年 [田村]	66
47	柳沼 明日香	2年 [東北]		羽生田 英里	3年 [尚志]	67
48	佐藤 美咲	2年 [尚志]		佐久間 さゆり	1年 [郡東]	68
49	bye	年 []		紺野 結希	1年 [附属]	69
50	橋本 仁美	3年 [田村]		柳沼 優衣	3年 [船引]	70
51	佐久間 翔子	3年 [船引]		橋本 由華	3年 [田村]	71
52	橋本 芳	2年 [郡山]		bye	年 []	72
53	秋山 涼香	2年 [尚志]		大内 理愛	1年 [小野]	73
54	鈴木 里佳	2年 [安積]		橋本 愛里奈	3年 [郡山]	74
55	西舘 萌子	2年 [郡東]		佐藤 柊	1年 [船引]	75
56	大友 愛美	3年 [開成]		横山 阿志奈	2年 [安積]	76
57	橋本 瀬莉奈	3年 [田村]		鈴木 陽香	2年 [尚志]	77
58	門脇 沙恵	2年 [県聾]		空閑 芽明里	1年 [開成]	78
59	安斉 朋美	2年 [東北]		橋本 知実	2年 [船引]	79
60	六角 実祐	2年 [郡商]		名越 遥	1年 [郡商]	80

女子シングルス 順位決定戦

1	ラ1	遠藤 えみ	3年 [郡商]		六角 未来	3年 [郡東]	ラ3	8
2	D	會田 夢叶	1年 [安積]		六角 実祐	2年 [郡商]	F	9
3	C	森岡 瑞葵	1年 [郡商]		熊田 琴維	2年 [郡商]	A	10
4	ラ5	佐藤 愛実	2年 [郡商]		名越 遥	1年 [郡商]	B	11
5	H	橋本 未来	2年 [小野]		菅野 みづき	2年 [田村]	E	12
6	G	橋本 実佳	3年 [東北]		志田 千夏	3年 [郡東]	ラ2	13
7	ラ4	橋本 知恵	3年 [郡東]					

女子シングルス 敗者復活戦

1	a	宗像 純子	2年 [船引]		橋本 香子	1年 [小野]	c	9
2	p	糠澤 美那	2年 [尚志]		橋本 仁美	3年 [田村]	n	10
3	i	猪狩 志保里	2年 [開成]		鈴木 里佳	2年 [安積]	k	11
4	h	菅原 洋子	3年 [附属]		大友 愛美	3年 [開成]	f	12
5	e	小林 令奈	1年 [郡商]		伊藤 洋子	1年 [田村]	g	13
6	l	大内 奏瑛	2年 [田村]		橋本 直	3年 [田村]	j	14
7	m	安司 知華	1年 [郡東]		橋本 愛里奈	3年 [郡山]	o	15
8	d	鈴木 侑奈	3年 [附属]		横山 阿志奈	2年 [安積]	b	16

女子ダブルス 順位決定戦

1	A	六志	角田	未千	来夏	3年	[郡東]		安大	司山	眞梨	梨遥	3年	[船引]	C	5
2	H	六志	角藤	実祐	実祐	2年	[郡商]		橋柳	本沼	実明日	佳香	3年	[東北]	F	6
3	E	橋大	本内	未理	来愛	2年	[小野]		橋西	本館	知萌	恵子	3年	[郡東]	G	7
4	D	名森	越岡	瑞遥	葵	1年	[郡商]		遠熊	藤田	えみ	維	3年	[郡商]	B	8

女子ダブルス 敗者復活戦

1	a	鈴安	木育	志朋	保美	3年	[東北]		橋鈴	本木	沙陽	織香	2年	[尚志]	c	5
2	h	柳沼	優衣	衣終	1年	[船引]	大熊		友田	愛亜	美悠	美悠	3年	[開成]	f	6
3	e	宗中	像西	純子	子陽	2年	[船引]		佐久	間岩	翔愛	子美	3年	[船引]	g	7
4	d	鈴石	木川	侑理	奈恵	3年	[附属]		橋伊	本藤	仁明	美子	3年	[田村]	b	8

平成24年度

福島県高等学校体育大会卓球競技 参加者名簿

県中 地区 (男子)

委員長 小野寺 充

種目	順位	ランク	氏名	学年	学校名	種目	順位	ランク	氏名	学年	学校名	
シングルス	201	○	原田 智史	3	帝京安積	ダブルス	201		佐藤 一真	3	帝京安積	
	202	○	阿久津 優太	2	帝京安積			阿久津 優太	2			帝京安積
	203	○	遊佐 貴志	3	郡山商業		202	○	佐藤 栄司	3		帝京安積
	204	○	三浦 和也	3	帝京安積			三浦 和也	3			帝京安積
	205	○	上妻 怜央	3	郡山商業		203		原田 智史	3		帝京安積
	206	○	上野 顕	2	帝京安積			上野 顕	2			帝京安積
	207	○	佐藤 一真	3	帝京安積		204		遊佐 貴志	3		郡山商業
	208	○	佐藤 栄司	3	帝京安積			遠藤 至	1			郡山商業
	209		吉田 圭佑	3	郡山東		205		神尾 翔	1		帝京安積
	210		芹澤 圭介	3	郡山北工			高橋 昌志	1			帝京安積
	211		高橋 昌志	1	帝京安積		206		上妻 怜央	3		郡山商業
	212		吉田 聖良	3	船引			吉田 健吾	3			郡山商業
	213		大野 総司	2	安積		207		石井 達也	3		小野
	214		高橋 亮	3	郡山北工			伊藤 正広	2			安積
	215		千田 裕	3	郡山東		208		大野 総司	2		安積
	216		神尾 翔	1	帝京安積			福島 大慶	2			安積
	217		青山 優介	2	安積		209		遠藤 幸汰	3		船引
	218		石井 達也	3	小野			吉田 聖良	3			船引
	219		太田 大貴	3	安積		210		吉田 圭佑	3		郡山東
	220		佐藤 明展	3	郡山東			橋本 徹範	3			郡山東
	221		吉田 健吾	3	郡山商業		211		芹澤 圭介	3		郡山北工
222		高田 佳和	3	郡山東		高橋 亮	3			郡山北工		
223		大和田 光司	3	安積黎明	212		佐藤 明展	3		郡山東		
224		舟田 篤	2	郡山東		舟田 篤	2			郡山東		
225		本田 一祥	1	帝京安積	213							
226		阿部 諒太	3	安積	214							
227		木村 公鴻	3	安積	215							
228		福島 大慶	2	安積								
229		伊藤 正広	2	小野								
230		菅井 佑大	2	安積黎明								
231		伊藤 徹平	2	あさか開成								

学校対抗

順位	学校名	番号	選手氏名	学年	番号	選手氏名	学年	順位	学校名	番号	選手氏名	学年	番号	選手氏名	学年
1 ランク	帝京安積 高校	1	原田 智史	3	5	阿久津 優太	2	5	船引 高校	1	遠藤 幸汰	3	5	佐藤 八雲	3
		2	佐藤 栄司	3	6	上野 顕	2			2	吉田 聖良	3	6	太田 恵成	2
	3	佐藤 一真	3	7	神尾 翔	1	3		壁谷 建吾	3	7	佐久間 豊	2		
	4	三浦 和也	3	8	高橋 昌志	1	4		橋本 和希	3	8	戸澤 怜士	2		
2	郡山商業 高校	1	斎藤 柁実	3	5	赤津 洋希	3	6	郡山北工業 高校	1	芹澤 圭介	3	5	富塚 智也	2
		2	遊佐 貴志	3	6	伊藤 涼介	2			2	高橋 亮	3	6	富塚 正志	2
	3	上妻 怜央	3	7	遠藤 至	1	3		前田 尚紀	3	7	工藤 和也	2		
	4	吉田 健吾	3	8	丸山 裕喜	1	4		池上 岳	3	8	高橋 克典	2		
3	安積 高校	1	鈴木 好真	3	5	富田 桂典	3	7	小野 高校	1	石井 達也	3	5	堂山 洋樹	2
		2	阿部 諒太	3	6	大野 総司	2			2	富塚 正洋	3	6	伊藤 正広	2
	3	太田 大貴	3	7	福島 大慶	2	3		吉田 駿	3	7	坪井 拓夢	2		
	4	木村 公鴻	3	8	中山 裕之	2	4		佐藤 和也	3	8	坪井 義樹	2		
4	郡山東 高校	1	橋本 徹範	3	5	高田 佳和	3	8	高校	1			5		
		2	吉田 圭佑	3	6	鈴木 秀明	2			2			6		
	3	佐藤 明展	3	7	石川 雅也	3	3				7				
	4	舟田 篤	2	8	小 椋 亨	2	4				8				

平成24年度

福島県高等学校体育大会卓球競技 参加者名簿

県中 地区 (女子)

委員長 小野寺 充

種目	順位	ランク	氏名	学年	学校名	種目	順位	ランク	氏名	学年	学校名
シングルス	201	○	遠藤 えみ	3	郡山商業	ダブルス	201		遠藤 えみ	3	郡山商業
	202	○	志田 千夏	3	郡山東				熊田 琴維	2	郡山商業
	203	○	佐藤 愛実	2	郡山商業		202		六角 未来	3	郡山東
	204	○	六角 未来	3	郡山東				志田 千夏	3	郡山東
	205		森岡 瑞葵	1	郡山商業		203		安司 眞梨	3	船引
	206		名越 遥	1	郡山商業				大山 遥	3	船引
	207	○	橋本 知恵	3	郡山東		204		名越 遥	1	郡山商業
	208		熊田 琴維	2	郡山商業				森岡 瑞葵	1	郡山商業
	209		橋本 未来	2	小野		205		橋本 知恵	3	郡山東
	210		會田 夢叶	1	安積				西館 萌子	2	郡山東
	211		菅野 みづき	2	田村		206		六角 実祐	2	郡山商業
	212		橋本 実佳	3	日大東北				佐藤 愛実	2	郡山商業
	213		六角 実祐	2	郡山商業		207		橋本 実佳	3	日大東北
	214		柳 沼 明日香	2	日大東北				柳 沼 明日香	2	日大東北
	215		橋本 由華	3	田村		208		橋本 未来	3	小野
	216		伊藤 明子	2	田村				大内 理愛	2	小野
	217		中西 陽	2	船引		209		中西 陽	2	船引
	218		安司 眞梨	3	船引				宗 像 純子	2	船引
	219		大山 遥	3	船引						
	220		柳 沼 優衣	3	船引						
	221		佐久間 翔子	3	船引						
	222		橋本 愛里奈	3	郡山						
	223		菅原 洋子	3	郡女大附						
	224										
	225										
	226										

学校対抗

順位	学校名	番号	選手氏名	学年	番号	選手氏名	学年	順位	学校名	番号	選手氏名	学年	番号	選手氏名	学年
1	郡山東 高校	1	六角 未来	3	5	阿辺 千夏	1	5	日大東北 高校	1	鈴木 志保	3	5	郡司 柚香	1
		2	橋本 知恵	3	6	安司 知華	1			2	橋本 実佳	3	6		
		3	志田 千夏	3	7	池宮 花	1			3	柳 沼 明日香	2	7		
		4	西館 萌子	2	8	佐久間 さゆり	1			4	安 齊 朋美	2	8		
2	郡山商業 高校	1	遠藤 えみ	3	5	小林 令奈	1	6	高校	1			5		
		2	熊田 琴維	2	6	名越 遥	1			2			6		
		3	六角 実祐	2	7	森岡 瑞葵	1			3			7		
		4	佐藤 愛実	2	8					4			8		
3	田村 高校	1	橋本 由華	3	5	大内 奏瑛	2	7	高校	1			5		
		2	橋本 瀬莉奈	3	6	伊藤 明子	2			2			6		
		3	橋本 仁美	3	7	菅野 みづき	2			3			7		
		4	橋本 直	3	8	伊藤 洋子	1			4			8		
4	船引 高校	1	柳 沼 優衣	3	5	宗 像 純子	2	8	高校	1			5		
		2	佐久間 翔子	3	6	中西 陽	2			2			6		
		3	安司 眞梨	3	7	白岩 愛美	2			3			7		
		4	大山 遥	3	8	橋本 知実	2			4			8		