

# 大会成績

## 1. 団体組手の部

### イ. 男子

### ロ. 女子

	学 校 名		学 校 名
1位	学校法人松韻学園福島高等学校	1位	学校法人尚志学園尚志高等学校
2位	学校法人尚志学園尚志高等学校	2位	福島県立勿来工業高等学校
3位	福島県立清陵情報高等学校	3位	
3位	福島県立勿来工業高等学校	3位	

## 2. 男子個人組手の部

	選 手 名	3
1位	佐久間 涼太	学校法人松韻学園福島高等学校
2位	続橋 拓真	学校法人尚志学園尚志高等学校
3位	若月 竜二	福島県立勿来工業高等学校
3位	三溝 勇也	学校法人松韻学園福島高等学校
5位	武田 樹希也	学校法人尚志学園尚志高等学校
5位	宿屋 陽平	福島県立勿来工業高等学校

## 3. 女子個人組手の部

	選 手 名	学 校 名
1位	大野 優佳	学校法人尚志学園尚志高等学校
2位	高木 友紀乃	学校法人尚志学園尚志高等学校
3位	小林 由佳	学校法人尚志学園尚志高等学校
3位	北 妃奎	福島県立勿来工業高等学校
5位	中村 珠梨	福島県立勿来工業高等学校
5位	武山 綾香	福島県立平工業高等学校

#### 4. 男子個人形試合

	選 手 名	学 校 名
1位	石井 大寛	学校法人松韻学園福島高等学校
2位	新家 圭祐	福島県立勿来工業高等学校
3位	守屋 武蔵	学校法人松韻学園福島高等学校
3位	坂井 剛	学校法人松韻学園福島高等学校

#### 5. 女子個人形試合

	選 手 名	学 校 名
1位	大野 優佳	学校法人尚志学園尚志高等学校
2位	高木 友紀乃	学校法人尚志学園尚志高等学校
3位	木戸 茜	福島県立勿来工業高等学校
3位	武山 綾香	福島県立平工業高等学校

# 1. イ. 男子団体組手試合リーグ表A・B

## Aブロック

	a	学 法 福 島	b	平 工 業	c	学 法 石 川	d	尚 志	勝	負	順位
a	学 法 福 島		⑤	- 0	⑤	- 0	⑤	- 0	3	0	1
b	平 工 業	0	- ⑤		1	- ③	0	- ④	0	3	4
c	学 法 石 川	0	- ⑤	③	- 1		0	- ③	1	2	3
d	尚 志	0	- ⑤	④	- 0	③	- 0		2	1	2

## Bブロック

	e	勿 来 工 業	f	清 陵 情 報	g	小 高 工 業	h	会 津 工 業	勝	負	順位
e	勿 来 工 業		⑤	- 0	④	- 0	⑤	- 0	3	0	1
f	清 陵 情 報	0	- ⑤		④	- 0	③	- 1	2	1	2
g	小 高 工 業	0	- ④	0	- ④		③	- 1	1	2	3
h	会 津 工 業	0	- ⑤	1	- ③	1	- ③		0	3	4

試合順序(男子団体組手試合)

### Aブロック

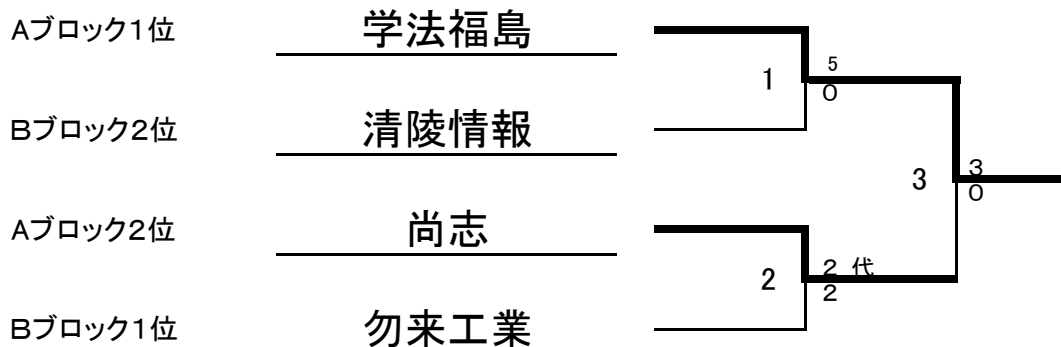
対戦順	対 戦 校			
	赤		青	
1	a	学 法 福 島	b	平 工 業
2	c	学 法 石 川	d	尚 志
3	a	学 法 福 島	c	学 法 石 川
4	b	平 工 業	d	尚 志
5	b	平 工 業	c	学 法 石 川
6	a	学 法 福 島	d	尚 志

### Bブロック

対戦順	対 戦 校			
	赤		青	
1	e	勿 来 工 業	f	清 陵 情 報
2	g	小 高 工 業	h	会 津 工 業
3	e	勿 来 工 業	g	小 高 工 業
4	f	清 陵 情 報	h	会 津 工 業
5	f	清 陵 情 報	g	小 高 工 業
6	e	勿 来 工 業	h	会 津 工 業

※試合コートが1コートにより、試合順序はAとBの対戦順を交互に行う。

## 男子団体組手試合決勝トーナメント表



順位	1位	学法福島
	2位	尚志
	3位	清陵情報
	3位	勿来工業

全国大会出場 1校
東北大会出場 2校

ロ. 女子団体組手試合リーグ表

		a 尚志	b 勿来工業	勝	負	順位
a	尚志		③ - 0	1	0	1
b	勿来工業	0 - ③		0	1	2

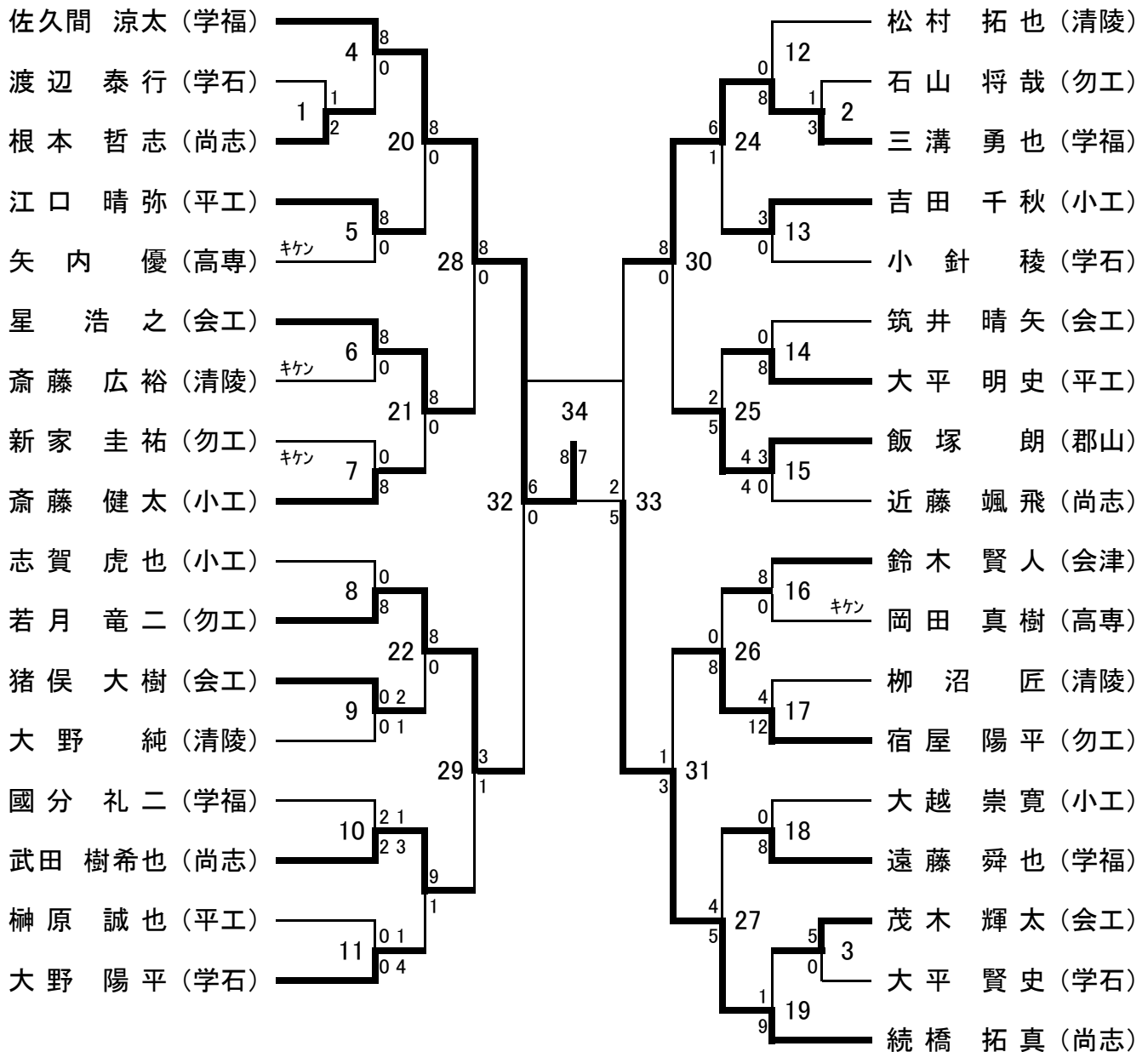
試合順序(女子団体組手試合)

対戦順	対 戦 校	
	赤	青
1	a 尚志	b 勿来工業

順位	1位	尚志
	2位	勿来工業

全国大会出場 1校
東北大会出場 2校

## 2. 男子個人組手試合トーナメント表



### ■東北代表決定戦

試合番号28の敗者

星 浩之 (会工)

試合番号29の敗者

武田 樹希也 (尚志)

試合番号30の敗者

飯塚 朗 (郡山)

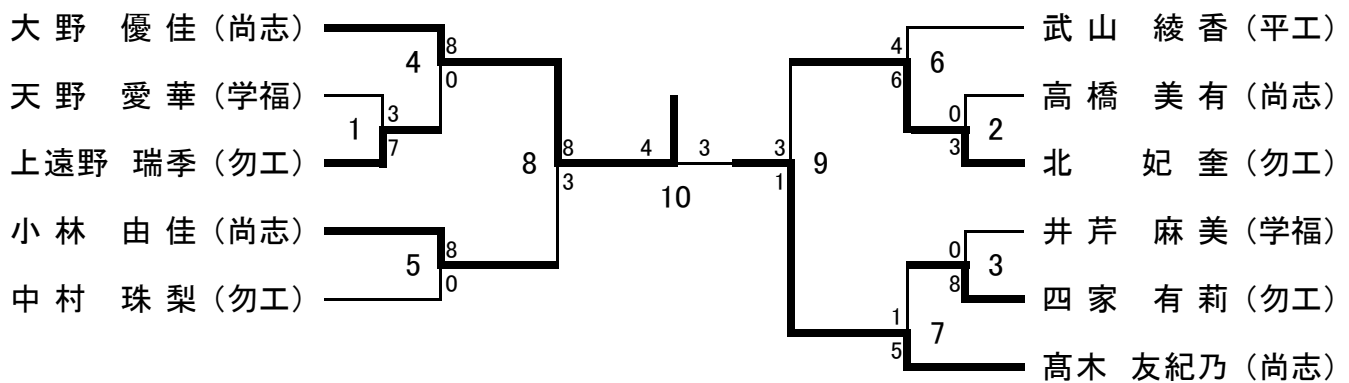
試合番号31の敗者

宿屋 陽平 (勿工)

順位	1位	佐久間 涼太 (学福)	5位	武田 樹希也 (尚志)
	2位	続橋 拓真 (尚志)	5位	宿屋 陽平 (勿工)
	3位	若月 竜二 (勿工)		
	3位	三溝 勇也 (学福)		

全国大会出場 2名 東北大会出場 6名

### 3. 女子個人組手試合トーナメント表



#### ■東北代表決定戦

試合番号4の敗者

上遠野 瑞季 (勿工)

試合番号5の敗者

中村 珠梨 (勿工)

試合番号6の敗者

武山 綾香 (平工)

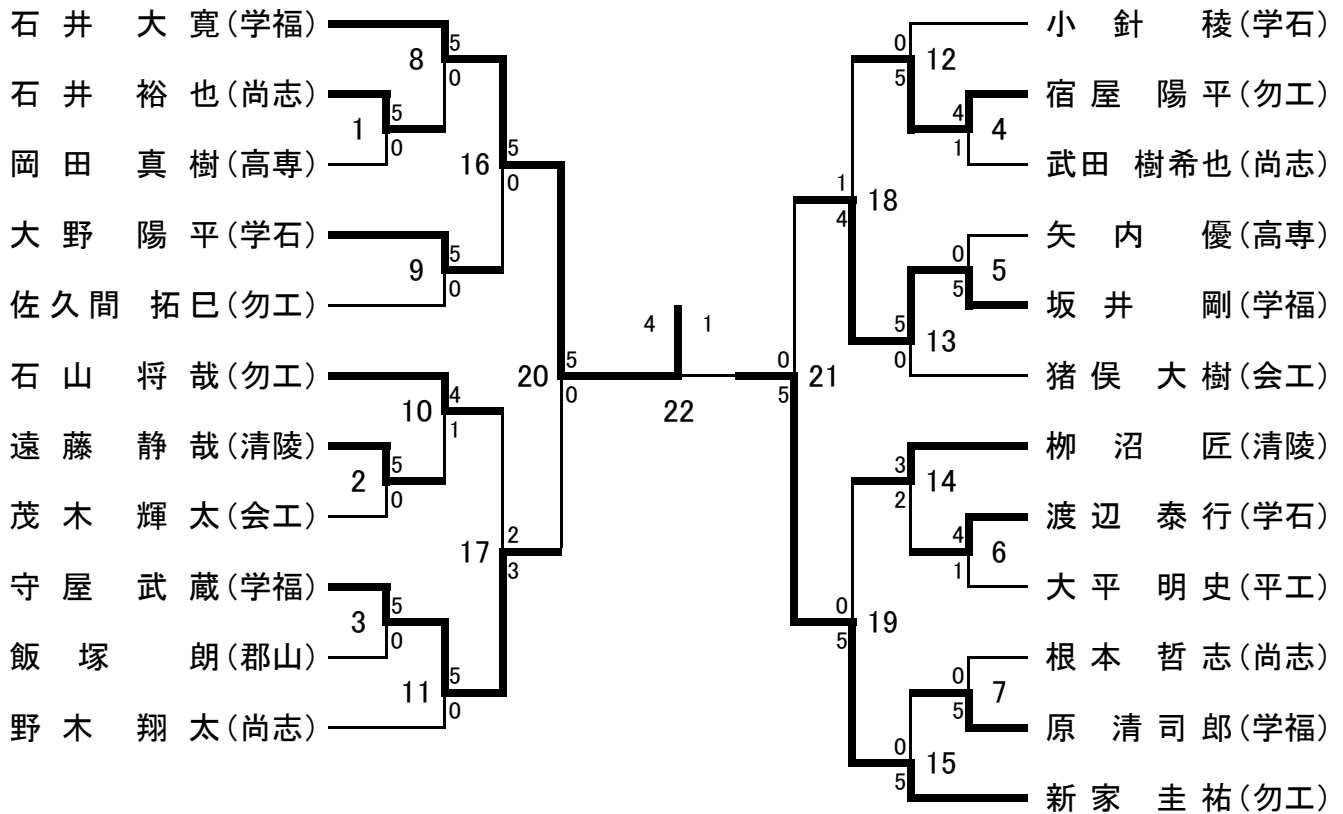
試合番号7の敗者

四家 有莉 (勿工)

順位	1位	大野 優佳 (尚志)	5位	中村 珠梨 (勿工)
	2位	高木 友紀乃 (尚志)	5位	武山 綾香 (平工)
	3位	小林 由佳 (尚志)		
	3位	北 妃奎 (勿工)		

全国大会出場 2名 東北大会出場 6名

## 4. 男子個人形試合トーナメント表

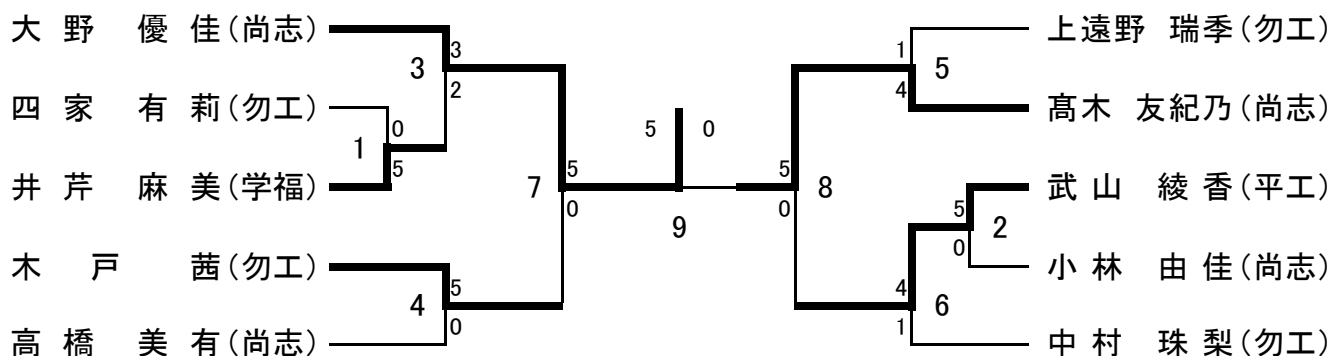


1・2回戦(試合番号1～15) 第1指定形  
3回戦・準決勝(試合番号16～21) 第2指定形  
決勝戦 自由形(ただし、準決勝まで演じた形以外)

順位	1位	石井 大寛	(学福)
	2位	新家 圭祐	(勿工)
	3位	守屋 武蔵	(学福)
	3位	坂井 剛	(学福)

全国大会出場 2名 東北大会出場 4名

## 5. 女子個人形試合トーナメント表



1・2回戦(試合番号1～6) 第1指定形  
 準決勝(試合番号7～8) 第2指定形  
 決勝戦 自由形(ただし、準決勝まで演じた形以外)

順位	1位	大野 優佳	(尚志)
	2位	高木 友紀乃	(尚志)
	3位	木戸 茜	(勿工)
	3位	武山 綾香	(平工)

全国大会出場 2名 東北大会出場 4名



# 県高校体育大会 空手道競技 年度別成績一覧表

## 男子個人組手の部

年度	選手名	学校名
49	紺野 誠	学法福島
50	小塗 善隆	学法福島
51	岡部 久幸	日大東北
52	最上 博幸	勿来工高
53	渡辺 勝美	学法福島
54	若松 達也	勿来工高
55	柏 浦 悟	勿来工高
56	松田 公一	勿来工高
57	高萩 弘明	平工高
58	清水 篤二	平工高
59	松本 義人	塙工高
60	五十嵐 仁嗣	学法福島
61	鈴木 義之	塙工高
62	松原 光	学法福島
63	吉田 宏幸	勿来工高
1	佐藤 誠	学法福島
2	渡辺 剛志	学法福島
3	加藤 克典	学法福島
4	加藤 克典	学法福島
5	松崎 泰幸	学法福島
6	今野 秀人	学法福島
7	今野 秀人	学法福島
8	小野 泰弘	学法福島
9	澤内 和昭	学法福島
10	本間 大造	学法福島
11	白石 智章	学法福島
12	桜井 健	学法福島
13	忠鉢 考治	学法福島
14	忠鉢 考治	学法福島
15	関 寿雄	学法福島
16	忠鉢 裕也	学法福島
17	関 辰則	学法福島
18	渡邊 大輔	学法福島
19	石井 詳馬	学法福島
20	石井 詳馬	学法福島
21	高橋 利生	勿来工高
22	高橋 利生	勿来工高
23	高橋 隆也	勿来工高
24		
25		

## 男子団体組手の部

年度	学校名	監督名
49	学法福島	松原 英男
50	学法福島	松原 英男
51	勿来工高	吉成 主計
52	勿来工高	吉成 主計
53	勿来工高	吉成 主計
54	勿来工高	国分 廣通
55	勿来工高	古沢 睦彦・国分 廣通
56	勿来工高	古沢 睦彦・国分 廣通
57	勿来工高	古沢 睦彦・国分 廣通
58	勿来工高	古沢 睦彦・国分 廣通
59	平工業高	吉成 主計・芦川 鋭章
60	勿来工高	阿部恵一郎・国分 廣通
61	学法福島	松原 英男
62	学法福島	松原 英男
63	学法福島	松原 英男
1	学法福島	松原 英男
2	学法福島	松原 英男
3	学法福島	松原 英男
4	学法福島	松原 英男
5	学法福島	松原 英男
6	学法福島	松原 英男
7	学法福島	松原 英男
8	学法福島	松原 英男
9	学法福島	松原 英男
10	学法福島	松原 英男
11	学法福島	松原 英男
12	学法福島	松原 英男
13	学法福島	松原 光
14	学法福島	松原 光
15	学法福島	松原 光
16	学法福島	松原 光・本間 大造
17	学法福島	松原 光・本間 大造
18	学法福島	松原 光・本間 大造
19	学法福島	松原 光・本間 大造
20	学法福島	松原 光・本間 大造
21	勿来工高	鈴木義之・石田和之・新妻雄二
22	勿来工高	鈴木義之・石田和之・新妻雄二
23	学法福島	松原 光・本間 大造
24		
25		

## 女子個人組手の部

年度	選手名	学校名
62	吉成君枝	埼工高
63	吉成君枝	埼工高
1	高野里見	福島北高
2	高野里見	福島北高
3	須田直子	清陵情報
4	丹野美保	平工高
5	三宅めぐみ	清陵情報
6	三戸由香	勿来工高
7	碓井真由美	清陵情報
8	本田潤	学法福島
9	大沼由紀子	勿来工高
10	佐藤律子	清陵情報
11	新山恵里波	学法福島
12	新山恵里波	学法福島
13	新山恵里波	学法福島
14	佐藤由香	学法福島
15	栗城里以	学法福島
16	斎藤礼子	学法福島
17	堀千歩	学法福島
18	高木綾乃	学法福島
19	高木綾乃	学法福島
20	猪狩遥	学法福島
21	永瀬さくら	学法福島
22	有田沙月	学法福島
23	葛西志穂	学法尚志
24		
25		

## 女子団体組手の部

年度	学校名	監督名
61	埼工業高	佐久間光一・添田恒夫
62	福島北高	石田政雄・堀江由佳子
63	埼工業高	二瓶義範・西郷敏次
1	福島北高	大浪政輝
2	清陵情報	佐久間光一・船橋勇一
3	福島北高	大浪政輝
4	清陵情報	佐久間光一・関本美奈
5	清陵情報	佐久間光一・関本美奈
6	勿来工高	吉成主計・川島仁
7	勿来工高	吉成主計・川島仁
8	勿来工高	吉成主計・池上邦彦
9	福島高専	宮澤泰彦
10	清陵情報	木船健二・草野芳明
11	学法福島	松原英男
12	学法福島	松原英男
13	学法福島	松原光
14	学法福島	松原光
15	学法福島	松原光
16	学法福島	松原光・本間大造
17	学法尚志	小林紀幸・武曾由英
18	学法福島	松原光・本間大造
19	学法福島	松原光・本間大造
20	学法福島	松原光・本間大造
21	学法福島	松原光・本間大造
22	学法尚志	武曾由英
23	学法尚志	武曾由英
24		
25		

## 男子個人形の部

年度	選手名	学校名
49	紺野 誠	学法福島
50	小塗 善隆	学法福島
51	長南 重一	学法福島
52	赤城 孝之	勿来工高
53	辻川 明弘	学法福島
54	和合 芳幸	学法福島
55	斎藤 幸広	勿来工高
56	山口 聡志	勿来工高
57	阿部 満	勿来工高
58	五十嵐 仁嗣	学法福島
59	五十嵐 仁嗣	学法福島
60	五十嵐 仁嗣	学法福島
61	松原 光	学法福島
62	永山 小太郎	平工高
63	佐藤 誠	学法福島
1	佐藤 誠	学法福島
2	板垣 達也	清陵情報
3	高野 正通	学法福島
4	高野 正通	学法福島
5	大竹 毅	会津高
6	大石 健治	学法福島
7	武曾 由英	学法福島
8	武曾 由英	学法福島
9	菅野 和彦	学法福島
10	武曾 勝紀	学法福島
11	武曾 勝紀	学法福島
12	渡辺 和典	学法福島
13	渡辺 和典	学法福島
14	関 寿雄	学法福島
15	関 寿雄	学法福島
16	金子 哲	学法福島
17	山内 智章	学法福島
18	湯田 浩登	田島
19	井上 隆太	勿来工高
20	猪狩 伸彦	学法福島
21	湯田 浩成	田島
22	湯田 浩成	田島
23	石井 大寛	学法福島
24		
25		
26		

## 女子個人形の部

年度	選手名	学校名
59	本田 裕美	福島北高
60	橋本 真弓	塙工高
61	緑川 恵美	塙工高
62	穴戸 美和	福島北高
63	吉成 君枝	塙工高
1	吉成 夏子	東白農高
2	白岩 浩子	清陵情報
3	丹野 美保	平工高
4	植田 ひとみ	清陵情報
5	湯田 匡江	田島高
6	湯田 匡江	田島高
7	湯田 匡江	田島高
8	碓井 真由美	清陵情報
9	渡部 恵里	田島高
10	金成 見奈	勿来工高
11	金成 見奈	勿来工高
12	新山 恵里波	学法福島
13	佐藤 志織	平工高
14	栗城里 以	学法福島
15	栗城里 以	学法福島
16	櫻井 美穂	学法福島
17	高木 綾乃	学法福島
18	高木 綾乃	学法福島
19	高木 綾乃	学法福島
20	廣岡 えり	学法尚志
21	廣岡 えり	学法尚志
22	有田 沙月	学法福島
23	葛西 志穂	学法尚志
24		
25		
26		