

第58回(平成24年度)福島県高等学校体育大会剣道競技 記録速報(3日目) 送信者:吉田 孝明

女子団体 会場:押切川公園体育館(喜多方市)

<3回戦>

	勝者数(本数)	-	(本数)	勝者数
27	湯本	4	(7)	- (2) 0 福島
28	若松商業	1	(2)	- (6) 4 福島西
29	郡女大附	5	(8)	- (0) 0 福島南
30	学法石川	1	(2)	- (5) 3 磐城
31	安達	2	(3)	- (2) 1 本官
32	郡山東	0	(0)	- (3) 2 相馬
33	白河旭	3	(4)	- (1) 1 南会津
34	会津	2	(2)	- (4) 3 白河

<準々決勝>

	勝者数(本数)	-	(本数)	勝者数
	湯本	0	(0)	- (1) 1 福島西
	郡女大附	0	(1)	- (6) 4 磐城
	安達	1	(2)	- (0) 0 相馬
	白河旭	1	(1)	- (4) 3 白河

<準決勝>

	福島西	3	(4)	- (4) 2 磐城
	安達	0	(0)	- (3) 3 白河

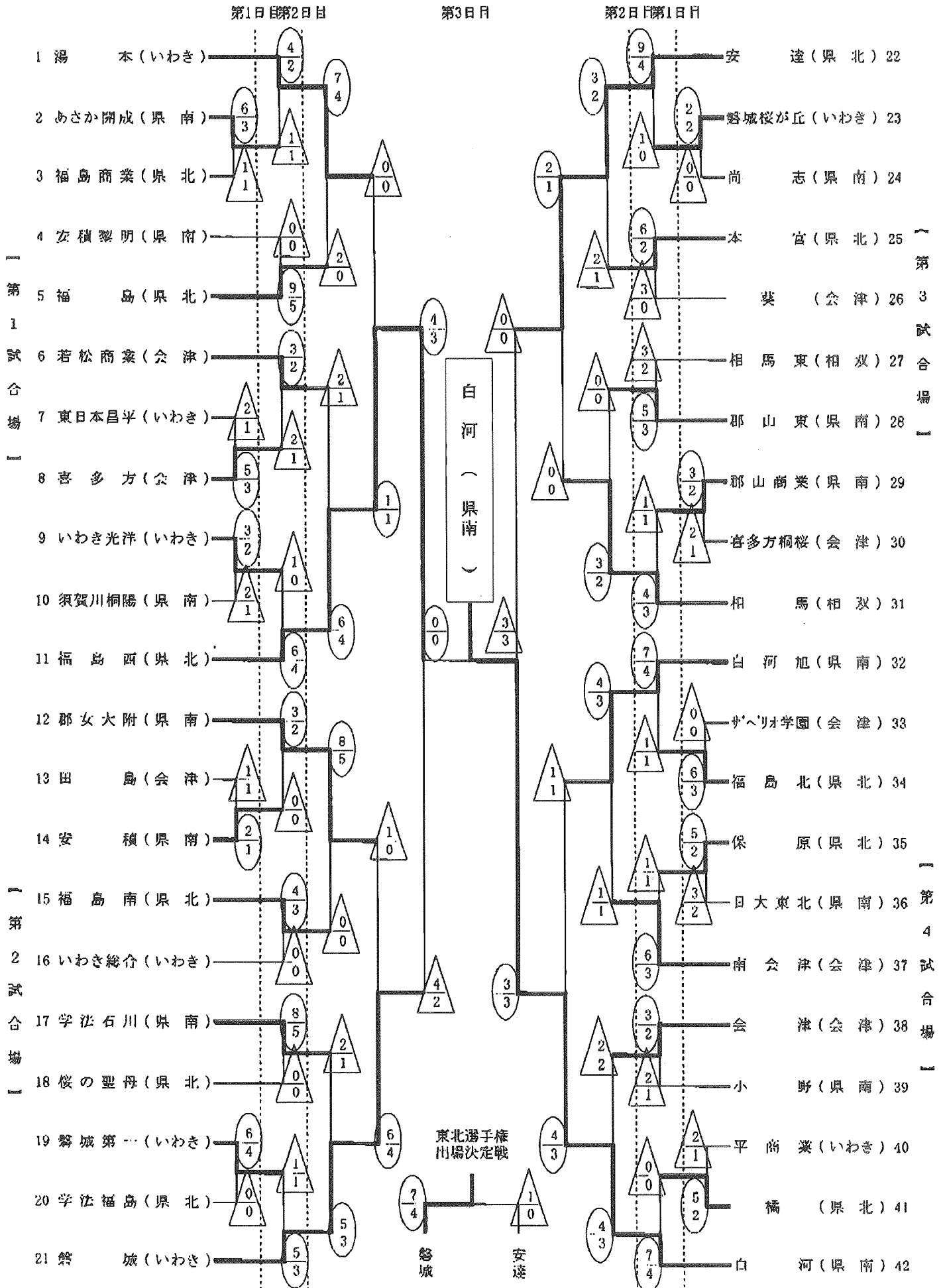
<決勝>

	福島西	0	(0)	- (0) 0 白河
--	-----	---	-----	------------

<東北選手権出場決定戦>

	安達	0	(1)	- (7) 4 磐城
--	----	---	-----	------------

第58回(平成24年度)福島県高等学校体育大会剣道競技 女子団体 記録速報(3日目)



第58回(平成24年度)福島県高等学校体育大会剣道競技 記録速報(3日目) 送信者:吉田 孝明  
 男子団体 会場:押切川公園体育館(喜多方市)

<3回戦>

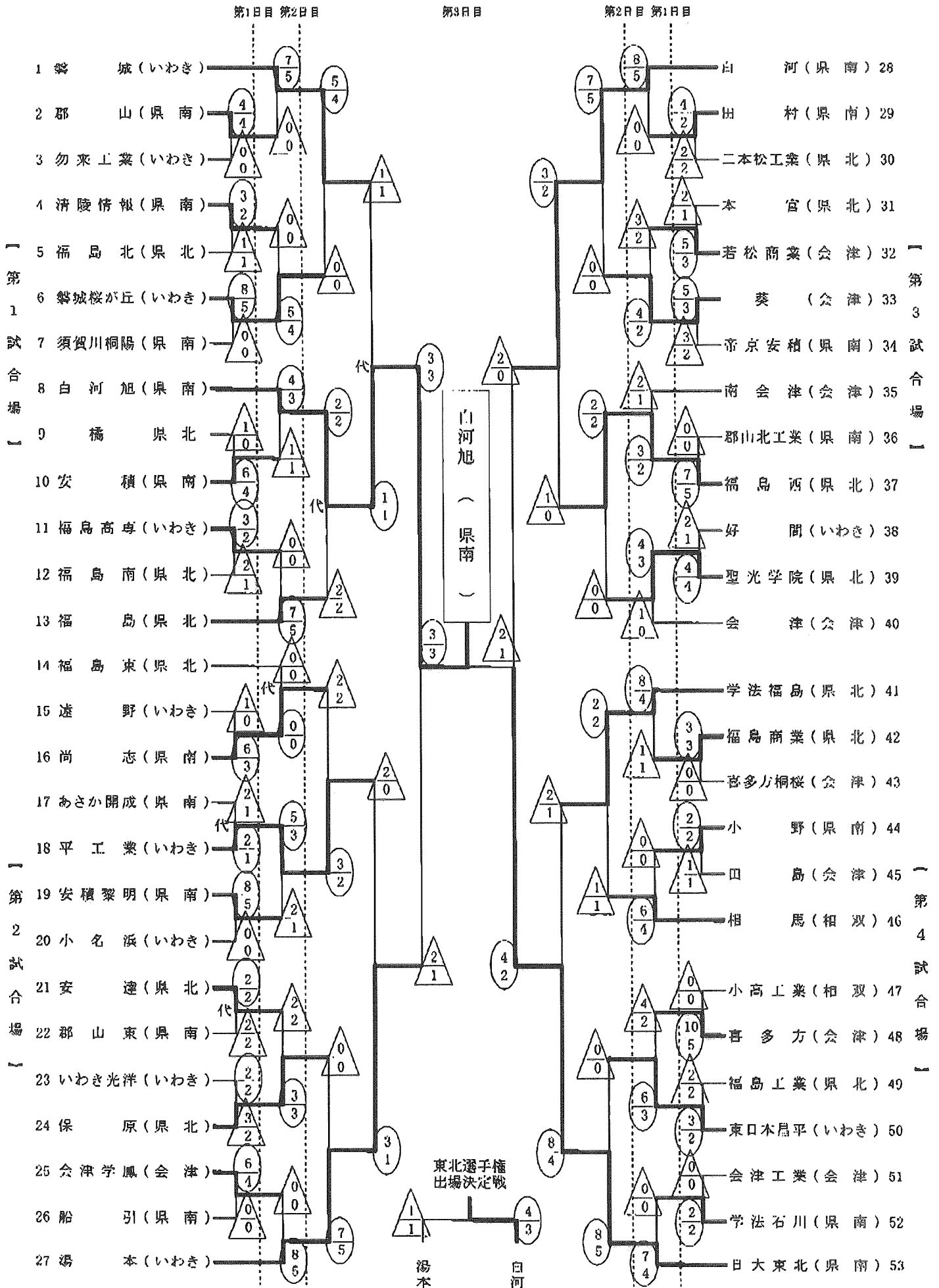
	勝者数(本数)	-	(本数)	勝者数		勝者数(本数)	-	(本数)	勝者数
38	磐城	4	(5)	-	(0)	0	磐城桜が丘	<準々決勝>	
39	白河旭	2	(2)	-	(2)	2	福島		磐城 1 (1) - (1) 1 白河旭 46
40	尚志	2	(2)	-	(3)	2	平工業	代表者戦	平工業 0 (2) - (3) 1 湯本 47
41	保原	0	(0)	-	(7)	5	湯本		白河 2 (3) - (1) 0 福島西 48
42	白河	5	(7)	-	(0)	0	葵		学法福島 1 (2) - (8) 4 日大東北 49
43	福島西	2	(2)	-	(0)	0	聖光学院	<準決勝>	
44	学法福島	2	(2)	-	(1)	1	相馬		白河旭 3 (3) - (2) 1 湯本 50
45	東日本 平	0	(0)	-	(8)	5	日大東北		白河 0 (2) - (4) 2 日大東北 51

<東北選手権出場決定戦>

<決勝>

湯本 1 (1) - (4) 3	白河	白河旭 3 (3) - (2) 1	日大東北 52
------------------	----	-------------------	---------

第58回(平成24年度)福島県高等学校体育大会剣道競技 男子団体 記録速報(3日目)



第58回(平成24年度)福島県高等学校体育大会剣道競技 女子団体詳細1 記録速報(3日目)

◎ 決勝

区分 学校名	先鋒	次鋒	中堅	副将	大将	代表者戦	本数 勝者数	勝敗
福島西	矢吹	石川	秋山	安彦 <small>愛</small>	安彦 <small>麗</small>		$\frac{0}{0}$	×
反 赤 1 2 3 延	X		—	—	△	—		
白 1 2 3 延 反	X		コ	メ	メ	—	$\frac{3}{3}$	○
白河	横幕	石井	高住	後藤	小林	—		

◎ 東北選手権出場決定戦

区分 学校名	先鋒	次鋒	中堅	副将	大将	代表者戦	本数 勝者数	勝敗
磐城	新妻	白石 <small>瑞</small>	阿部	高木	白石 <small>夕</small>		$\frac{7}{4}$	○
反 赤 1 2 3 延	メ	コ メ	コ	メ コ	X			
白 1 2 3 延 反	コ	—	—	—	X		$\frac{1}{0}$	×
安達	伊藤 <small>美</small>	渡邊	宍戸	石川	伊藤 <small>夏</small>	—		

第58回(平成24年度)福島県高等学校体育大会剣道競技 女子団体詳細2 記録速報(3日目)

◎ 準決勝

区分 学校名	先鋒	次鋒	中堅	副将	大将	代表者戦	本数 勝者数	勝敗
福島西	矢吹	石川	秋山	安彦 愛	安彦 麗		4 3	○
反 赤 1 2 3 延	コ メ	メ			メ			
白 1 2 3 延 反			メ コ	メ メ			4 2	×
磐城	新妻	白石 瑞	阿部	高木	白石 夕			

区分 学校名	先鋒	次鋒	中堅	副将	大将	代表者戦	本数 勝者数	勝敗
安達	伊藤 美	渡邊	尖戸	石川	伊藤 夏		0 0	×
反 赤 1 2 3 延			△					
白 1 2 3 延 反	メ	メ	△	メ			3 3	○
白河	横幕	石井	高住	後藤	小林			

第58回(平成24年度)福島県高等学校体育大会剣道競技 男子団体詳細1 記録速報(3日目)

◎ 決勝

区分 学校名	先鋒	次鋒	中堅	副将	大将	代表者戦	本数 勝者数	勝敗
白河旭	大原	吉田	五十嵐	真田	安西		$\frac{3}{3}$	○
反 赤 1 2 3 延	X		コ	コ	メ			
白 1 2 3 延 反					コ メ			$\frac{2}{1}$
日大東北	安齋	有馬	鳥羽	黒羽	山口			

◎ 東北選手権出場決定戦

区分 学校名	先鋒	次鋒	中堅	副将	大将	代表者戦	本数 勝者数	勝敗
湯本	松崎	渡辺	根本	三輪	岡部		$\frac{1}{1}$	×
反 赤 1 2 3 延	X							
白 1 2 3 延 反					メ	コ メ	メ	$\frac{4}{3}$
白河	安部	小坂	服部	藤田	紅谷			

第58回(平成24年度)福島県高等学校体育大会剣道競技 男子団体詳細2 記録速報(3日目)

◎ 準決勝

学校名	区分	先鋒	次鋒	中堅	副将	大将	代表者職	本数 勝者数	勝敗
白河旭		大原	吉田	五十嵐	真田	安西		$\frac{3}{3}$	○
赤	反 1 2 3 延	コ	△		コ				
白	1 2 3 延 反			コ コ				$\frac{2}{1}$	×
湯本		松崎	渡辺	根本	三輪	岡部			

学校名	区分	先鋒	次鋒	中堅	副将	大将	代表者職	本数 勝者数	勝敗
白河		安部	小坂	服部	藤田	紅谷		$\frac{2}{0}$	×
赤	反 1 2 3 延				下	△ △			
白	1 2 3 延 反			メ	コ	メ 反		$\frac{4}{2}$	○
日大東北		安齋	有馬	鳥羽	黒羽	山口			



第58回(平成24年度)福島県高等学校体育大会剣道競技 記録速報(2日目) 送信者:吉田 孝明

女子団体

会場:押切川公園体育館(喜多方市)

<2回戦>

	勝者数(本数)	-	(本数)	勝者数	
11	湯本	2	(4)	-	(1) 1 あさか開成
12	安積黎明	0	(0)	-	(9) 5 福島
13	若松商業	2	(3)	-	(2) 1 喜多方
14	いわき光洋	0	(1)	-	(6) 4 福島西
15	郡女大附	2	(3)	-	(0) 0 安積
16	福島南	3	(4)	-	(0) 0 いわき総合
17	学法石川	5	(8)	-	(0) 0 桜の聖母
18	磐城第一	1	(1)	-	(5) 3 磐城

	勝者数(本数)	-	(本数)	勝者数	
19	安達	4	(9)	-	(1) 0 磐城桜が丘
20	本宮	2	(6)	-	(3) 0 葵
21	相馬東	2	(3)	-	(5) 3 郡山東
22	郡山商業	1	(1)	-	(4) 3 相馬
23	白河旭	4	(7)	-	(1) 1 福島北
24	保原	1	(1)	-	(6) 3 南会津
25	会津	2	(3)	-	(2) 1 小野
26	橘	0	(0)	-	(7) 4 白河

第58回(平成24年度)福島県高等学校体育大会剣道競技 記録速報(2日目) 送信者:吉田 孝明

男子団体

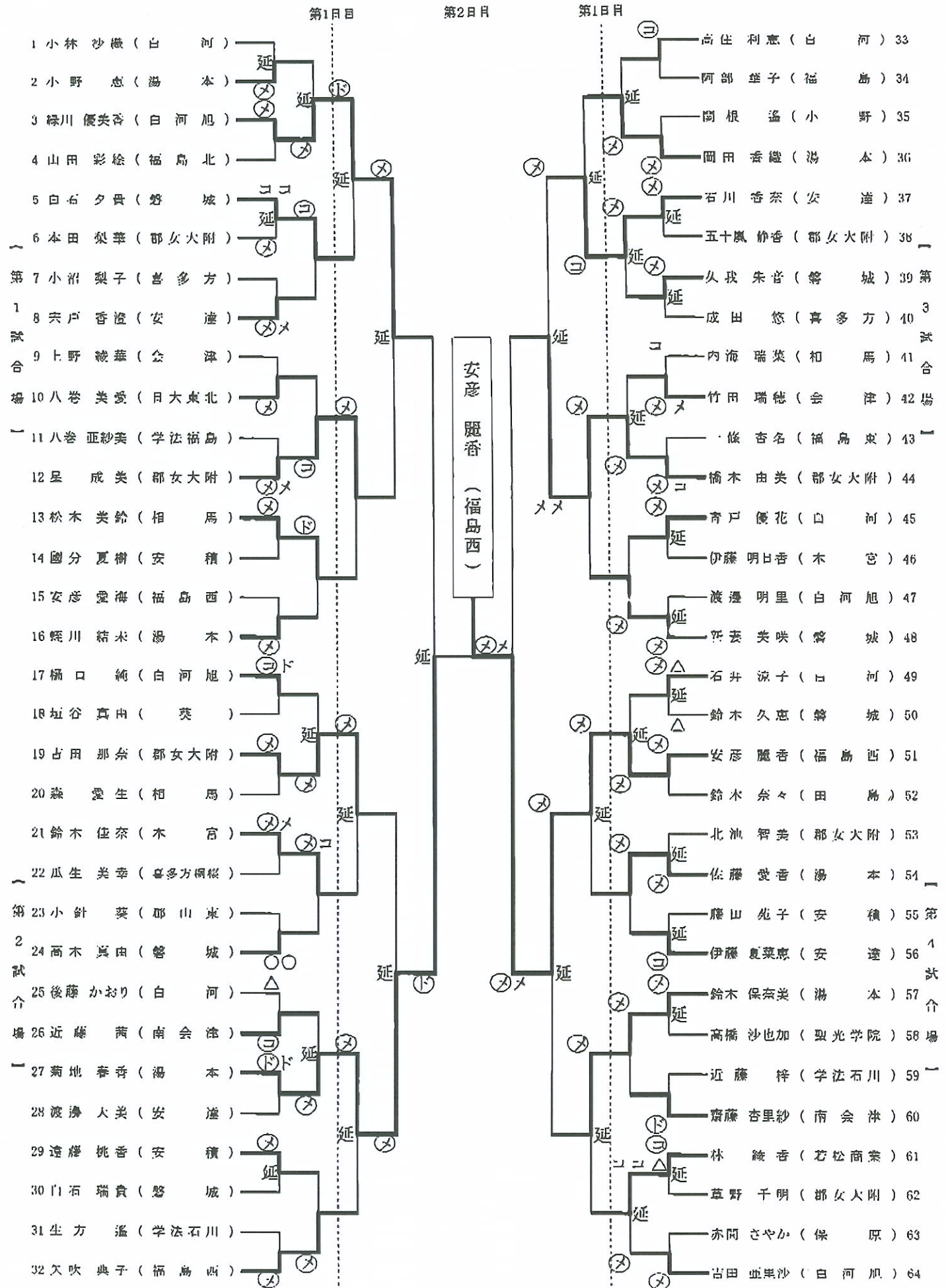
会場:押切川公園体育館(喜多方市)

<2回戦>

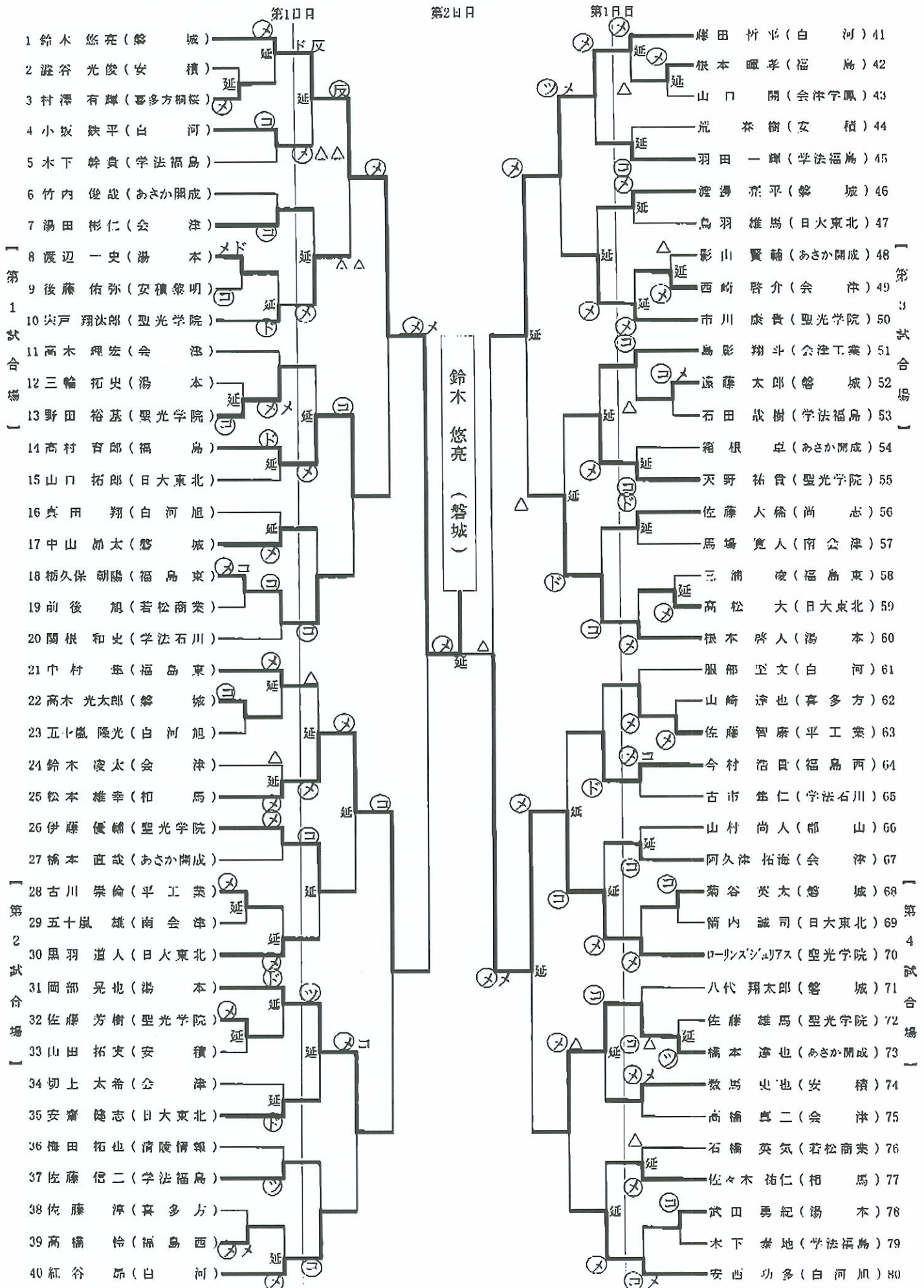
	勝者数(本数)	-	(本数)	勝者数	
22	磐城	5	(7)	-	(0) 0 郡山
23	清陵情報	0	(0)	-	(5) 4 磐城桜が丘
24	白河旭	3	(4)	-	(1) 1 安積
25	福島高専	0	(0)	-	(7) 5 福島
26	福島東	0	(0)	-	(0) 0 尚志
代表者戦					
27	平工業	3	(5)	-	(2) 1 安積黎明
28	安達	2	(2)	-	(3) 3 保原
29	会津学鳳	0	(0)	-	(8) 5 湯本
30	白河	5	(8)	-	(0) 0 田村
31	若松商業	2	(3)	-	(4) 2 葵

	勝者数(本数)	-	(本数)	勝者数	
	南会津	1	(2)	-	(3) 2 福島西 32
	聖光学院	3	(4)	-	(1) 0 会津 33
	学法福島	4	(8)	-	(1) 1 福島商業 34
	小野	0	(0)	-	(6) 4 相馬 35
	喜多方	2	(4)	-	(6) 3 東日本昌平 36
	学法石川	0	(0)	-	(7) 4 日大東北 37

第58回(平成24年度)福島県高等学校体育大会剣道競技 女子個人 記録速報(2日目)



第58回(平成24年度)福島県高等学校体育大会剣道競技 男子個人 記録速報(2日目)



第58回(平成24年度)福島県高等学校体育大会剣道競技 記録速報(1日目) 送信者:吉田 孝明  
 女子団体 会場:押切川公園体育館(喜多方市)

<1回戦>

	勝者数(本数)	-	(本数)	勝者数	
1	<b>あさか開成</b>	3	(6)	-	(1) 1 福島商業
2	東日本昌平	1	(2)	-	(5) 3 <b>喜多方</b>
3	<b>いわき光洋</b>	2	(3)	-	(2) 1 須賀川桐陽
4	田 島	1	(1)	-	(2) 1 <b>安 積</b>
5	<b>磐城第一</b>	4	(6)	-	(0) 0 学法福島

	勝者数(本数)	-	(本数)	勝者数	
	<b>磐城桜が丘</b>	2	(2)	-	(0) 0 尚 志 6
	<b>郡山商業</b>	2	(3)	-	(2) 1 喜多方桐桜 7
	ガレリア学園	0	(0)	-	(6) 3 <b>福島北</b> 8
	<b>保 原</b>	2	(5)	-	(3) 2 日大東北 9
	平 商 業	1	(2)	-	(5) 2 <b>橘</b> 10

第58回(平成24年度)福島県高等学校体育大会剣道競技 記録速報(1日目) 送信者:吉田 孝明

男子団体

会場:押切川公園体育館(喜多方市)

<1回戦>

	勝者数(本数)	—	(本数)	勝者数	
1	郡山	4	(4)	—	(0) 0 勿来工業
2	清陵情報	2	(3)	—	(1) 1 福島北
3	磐城桜が丘	5	(8)	—	(0) 0 須賀川桐陽
4	橘	0	(1)	—	(6) 4 安積
5	福島高専	2	(3)	—	(2) 1 福島南
6	遠野	0	(1)	—	(6) 3 尚志
7	あさか開成	1	(2)	—	(2) 1 平工業
					代表者戦
8	安積黎明	5	(8)	—	(0) 0 小名浜
9	安達	2	(2)	—	(2) 2 郡山東
					代表者戦
10	いわき光洋	2	(2)	—	(3) 2 保原
11	会津学鳳	4	(6)	—	(0) 0 船引

	勝者数(本数)	—	(本数)	勝者数	
田村	2	(4)	—	(2) 2 二本松工業	12
本宮	1	(2)	—	(5) 3 若松商業	13
葵	3	(5)	—	(3) 2 帝京安積	14
郡山北工業	0	(0)	—	(7) 5 福島西	15
好間	1	(2)	—	(4) 4 聖光学院	16
福島商業	3	(3)	—	(0) 0 喜多方桐桜	17
小野	2	(2)	—	(1) 1 田島	18
小高工業	0	(0)	—	(10) 5 喜多方	19
福島工業	2	(2)	—	(3) 2 東日本昌平	20
会津工業	0	(0)	—	(2) 2 学法石川	21