

第42回東北高等学校馬術選手権大会  
兼 第56回全日本高等学校馬術競技大会東北地区予選  
兼 第33回全日本高等学校馬術選手権大会東北地区予選

令和4年6月10日(金)～12(日)実施  
於 南相馬市馬事公苑

<大会2日目> 6月12日(日)

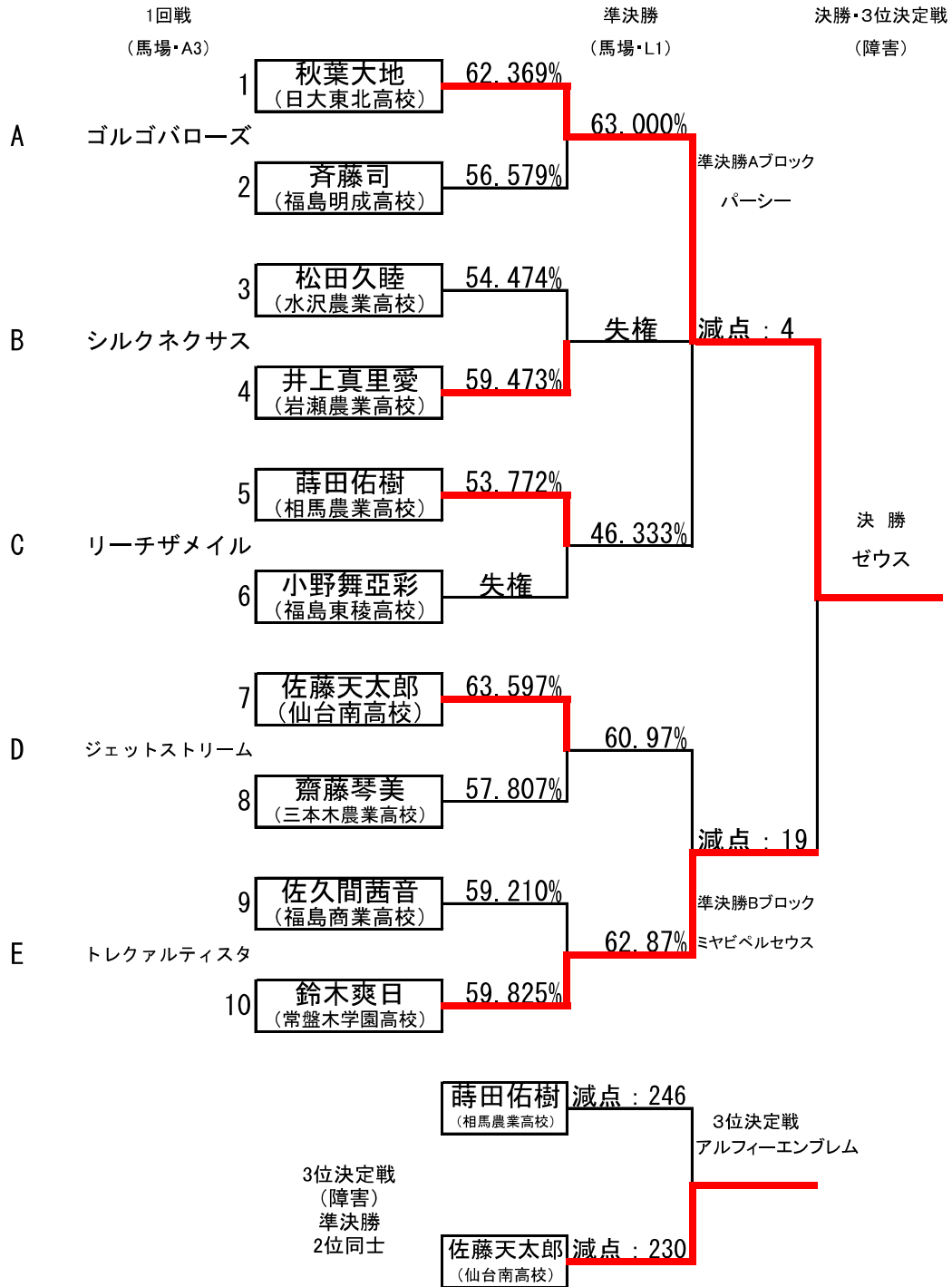
第42回東北高等学校馬術選手権大会 第33回全日本高等学校馬術選手権大会東北地区予選会

順位	選手名(学年)	学校名
第1位	秋葉大地(2)	日本大学東北高校(福島県)
第2位	鈴木爽日(3)	常盤木学園高校(宮城県)
第3位	佐藤天太郎(2)	仙台南高校(宮城県)

【3位までの3名が「全日本高等学校馬術選手権大会」(全国大会・個人戦)に出場 8/9～/10 北海道苫小牧市】

<大会2日目> 6月12日(日)

第42回東北高等学校馬術選手権(個人戦)  
第33回全日本高等学校馬術選手権大会東北地区予選  
<トーナメント表>



第42回東北高等学校馬術選手権大会及び第33回全日本高等学校馬術選手権大会東北地区予選会（1回戦Aブロック）  
Aブロック

出場順	選手名	学年	学校名	馬名	E (鈴木)	C (大瀧)	M (石上)	得点率(%)	勝敗
1	秋葉 大地	2	日大東北高校	ゴルゴパローズ	64.474	64.737	57.895	62.369	○
4	斉藤 司	3	福島明成高校	ゴルゴパローズ	54.474	59.474	55.789	56.579	×

秋葉大地（日本大学東北高校） 勝ち上がり

第42回東北高等学校馬術選手権大会及び第33回全日本高等学校馬術選手権大会東北地区予選会（1回戦Bブロック）  
Bブロック

出場順	選手名	学年	学校名	馬名	E (鈴木)	C (大瀧)	M (石上)	得点率(%)	勝敗
2	松田 久睦	2	水沢農業高校	シルクネクサス	55.526	54.211	53.684	54.474	×
5	井上 真里愛	3	岩瀬農業高校	シルクネクサス	55.789	63.684	58.947	59.473	○

井上真里愛（岩瀬農業高校） 勝ち上がり

第42回東北高等学校馬術選手権大会及び第33回全日本高等学校馬術選手権大会東北地区予選会（1回戦Cブロック）  
Cブロック

出場順	選手名	学年	学校名	馬名	E (鈴木)	C (大瀧)	M (石上)	得点率(%)	勝敗
3	蒔田 佑樹	2	相馬農業高校	リーチザメール	53.421	56.842	51.053	53.772	○
6	小野 舞亞彩	3	福島東稜高校	リーチザメール	*	*	*	失権	×

蒔田佑樹（相馬農業高校） 勝ち上がり

第42回東北高等学校馬術選手権大会及び第33回全日本高等学校馬術選手権大会東北地区予選会（1回戦Dブロック）

Dブロック

出場順	選手名	学年	学校名	馬名	E (鈴木)	C (大瀧)	M (石上)	得点率(%)	勝敗
7	佐藤 天太郎	2	仙 台 南 高 校	ジェットストリーム	64.737	65.000	61.053	63.597	○
9	齋藤 琴海	3	三 本 木 農 業 高 校	ジェットストリーム	55.789	60.789	56.842	57.807	×

佐藤天太郎（仙台南高校） 勝ち上がり

第42回東北高等学校馬術選手権大会及び第33回全日本高等学校馬術選手権大会東北地区予選会（1回戦Eブロック）

Eブロック

出場順	選手名	学年	学校名	馬名	E (鈴木)	C (大瀧)	M (石上)	得点率(%)	勝敗
8	佐久間 茜音	3	福 島 商 業 高 校	トレクアルティスタ	56.842	60.789	60.000	59.210	×
10	鈴木 爽日	3	常 盤 木 学 園 高 校	トレクアルティスタ	60.263	62.895	56.316	59.825	○

鈴木爽日（常盤木学園高校） 勝ち上がり

第42回東北高等学校馬術選手権大会及び第33回全日本高等学校馬術選手権大会東北地区予選会（準決勝Aブロック）

Aブロック

出場順	選手名	学年	学校名	馬名	E (鈴木)	C (大瀧)	M (石上)	得点率(%)	順位
1	秋葉 大地	2	日大東北高校	パ ー シ ー	64.400	64.600	60.000	63.000	1
3	蒔田 佑樹	2	相馬農業高校	パ ー シ ー	47.200	47.000	44.800	46.333	2
5	井上 真里愛	3	岩瀬農業高校	パ ー シ ー	*	*	*	失権	3

秋葉大地（日大東北高校） 決勝進出

蒔田佑樹（相馬農業高校） 3位決定戦進出

第42回東北高等学校馬術選手権大会及び第33回全日本高等学校馬術選手権大会東北地区予選会（準決勝Bブロック）

Bブロック

出場順	選手名	学年	学校名	馬名	E (鈴木)	C (大瀧)	M (石上)	得点率(%)	勝敗
2	佐藤 天太郎	2	仙台南高校	ミヤビペルセウス	60.100	62.100	60.700	60.967	2
4	鈴木 爽日	3	常盤木学園高校	ミヤビペルセウス	64.000	64.200	60.400	62.867	1

鈴木爽日（常盤木学園高校） 決勝進出

佐藤天太郎（仙台南高校） 3位決定戦進出

第42回 東北高等学校馬術選手権大会

第33回全日本高等学校馬術選手権大会東北地区予選会 3位決定戦

乗馬	出場順	学校名	相馬農業高校			勝敗	出場順	学校名	仙台南高校		
アルフィーエン プレム	1	選手名	蒔田 佑樹		2年	×○	2	選手名	佐藤 天太郎		2年
		減点	246	時間	152.00			減点	230	時間	152.00

	氏名	学校名	
<順位>	3位	佐藤 天太郎	仙台南高校 全国大会出場
	4位	蒔田 佑樹	相馬農業高校

勝敗決定法

- ①減点が少ない者
- ②同減点の場合、タイムが速い者
- ③両名が失権の場合、総減点が少ない者（残障害数）
- ④両名の総減点と同点の場合、予備馬を用いての再走行を実施する
- ⑤再走行の際も総減点と同じ場合、審判団が協議の上決定する

第42回 東北高等学校馬術選手権大会

第33回全日本高等学校馬術選手権大会東北地区予選会 決勝戦

決 勝

乗馬	出場順	学校名	常盤木学園高校			勝敗	出場順	学校名	日大東北高校		
ゼウス	1	選手名	鈴木 爽日		3年	×○	2	選手名	秋葉 大地		2年
		減点	19	時間	86.41			減点	4	時間	58.41

	氏 名	学校名	
<順位>	1 位	秋葉 大地	日大東北高校 全国大会出場
	2 位	鈴木 爽日	常盤木学園高校 全国大会出場

勝敗決定法

- ①減点が少ない者
- ②同減点の場合、タイムが速い者
- ③両名が失権の場合、総減点が少ない者（残障害数）
- ④両名の総減点が同点の場合、予備馬を用いての再走行を実施する
- ⑤再走行の際も総減点が同じ場合、審判団が協議の上決定する

第42回東北高等学校馬術選手権大会  
兼 第56回全日本高等学校馬術競技大会東北地区予選  
兼 第33回全日本高等学校馬術選手権大会東北地区予選

令和4年6月10日(金)～12(日)実施  
於 南相馬市馬事公苑

第42回東北高等学校馬術選手権大会 第56回全日本高等学校馬術競技大会東北地区予選会

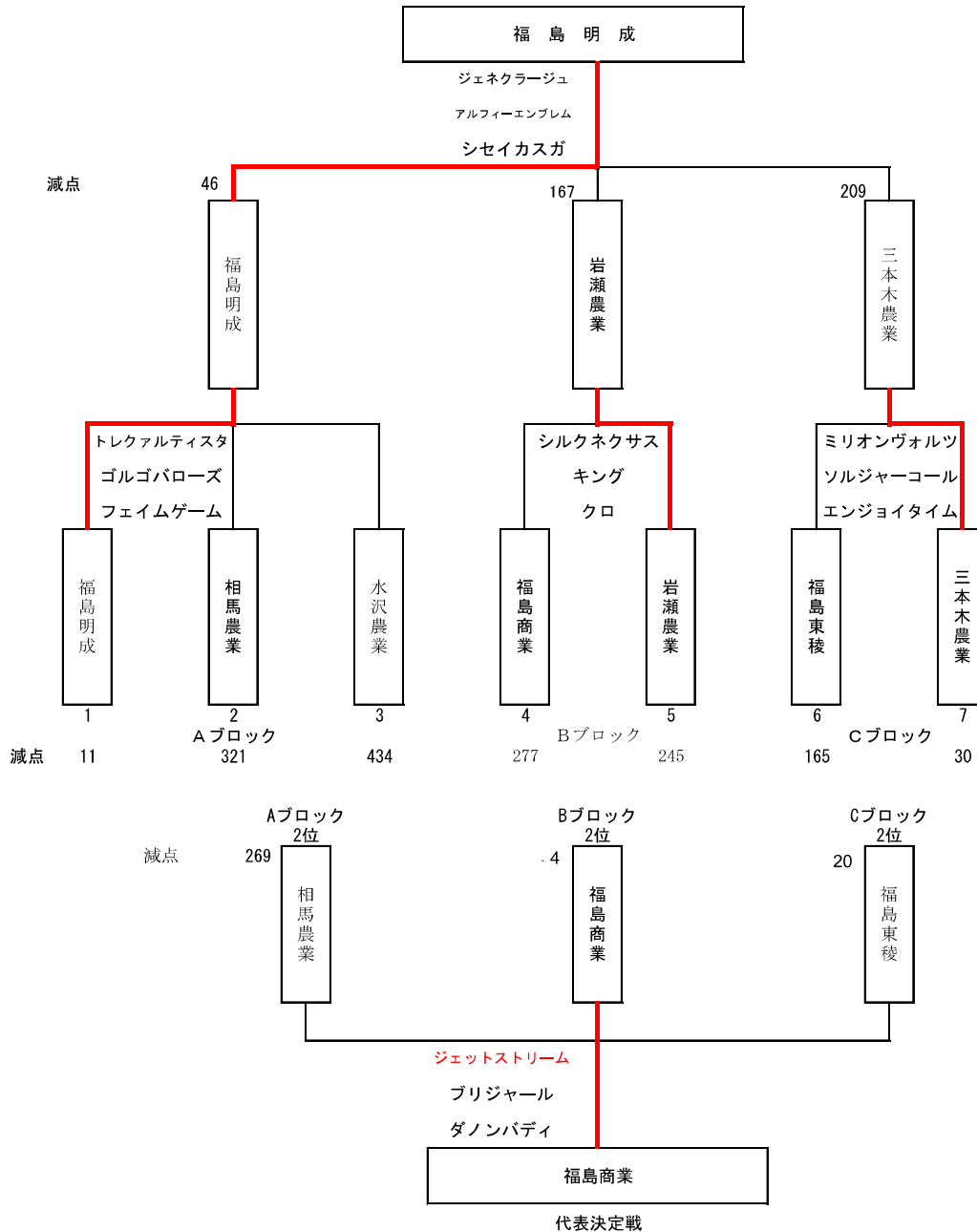
順位	学校名
第1位	福島明成高校
第2位	岩瀬農業高校
第3位	三本木農業・三本木農業恵拓高校
第4位	福島商業高校

【4位までの学校が「全日本高等学校馬術競技大会」(全国大会・団体戦)に出場 7/19～/21 静岡県御殿場市】



第42回東北高等学校馬術選手権大会（団体戦）  
 第56回全日本高等学校馬術競技大会東北地区予選

- 第1位 福島明成 高等学校  
 第2位 岩瀬農業 高等学校  
 第3位 三本木農業 高等学校



- ※ 騎乗順（前段・中段・後段）については、対戦校同士の話し合いで決定する。
- ※ 各ブロックの勝ち上がり校と、各ブロック敗戦校による代表決定戦の勝ち上がり校が全国大会出場権獲得（4校）

**第42回東北高等学校馬術選手権大会及び第56回全日本高等学校馬術競技大会東北地区予選会(一回戦Aブロック)**  
**【勝敗決定方法】** 各学校の出場選手3名の総減点が少ない学校が勝ち上がりとなる。

1回戦	学校名	相馬農業高校		学校名	水沢農業高校		学校名	福島明成高校	
乗馬	出場順	総減点	総時間	出場順	総減点	総時間	出場順	総減点	総時間
トレクアルティスタ	1	蒔田 佑樹 2		7	三沢 頼 2		4	佐藤 正人 3	
		減点 12	時間 82.81		減点 225	時間 142.00		減点 7	時間 73.45
ゴルゴパローズ	5	村山 未咲 2		2	藤村 実祐 2		8	安齋 彩夏 3	
		減点 4	時間 61.13		減点 0	時間 60.75		減点 4	時間 49.11
フェイムゲーム	9	高田 悠生 3		6	松田 久睦 2		3	斉藤 司 3	
		減点 305	時間 142.00		減点 209	時間 142.00		減点 0	時間 64.34

福島明成高校 1回戦勝ち上がり (決勝へ)

相馬農業高校 代表決定戦へ

**第42回東北高等学校馬術選手権大会及び第56回全日本高等学校馬術競技大会東北地区予選会(1回戦Bブロック)**  
**【勝敗決定方法】** 各学校の出場選手3名の総減点が少ない学校が勝ち上がりとなる。

1回戦	学校名	福島商業高校		学校名	岩瀬農業高校	
乗馬	出場順	総減点 277	総時間 262.23	出場順	総減点 245	総時間 275.16
シルクネクサス	1	佐久間 茜音 3		4	井上 真里愛 3	
		減点 265	時間 142.00		減点 225	時間 142.00
キング	5	瀬戸 美咲 2		2	緑川 舞 3	
		減点 8	時間 65.01		減点 16	時間 65.15
クロ	3	福地 湊 2		6	小沢 駿介 2	
		減点 4	時間 55.22		減点 4	時間 68.01

岩瀬農業高校 1回戦勝ち上がり (決勝へ)

福島商業高校 代表決定戦へ

第42回東北高等学校馬術選手権大会及び第56回全日本高等学校馬術競技大会東北地区予選会(1回戦Cブロック)

【勝敗決定方法】 各学校の出場選手3名の総減点が少ない学校が勝ち上がりとなる。

1回戦	学校名	福島東稜高校		学校名	三本木農業高校	
乗馬	出場順	総減点 165	総時間 265.35	出場順	総減点 30	総時間 231.69
エンジョイタイム	1	宗形 琉音 3		4	橋本 聖也 3	
		減点 0	時間 63.56		減点 1	時間 71.36
ソルジャーコール	5	安倍 朱夏 3		2	大谷 菜桜 3	
		減点 0	時間 59.79		減点 0	時間 65.08
ミリオンヴォルツ	3	小野 舞亜彩 3		6	齋藤 琴海 3	
		減点 165	時間 142.00		減点 29	時間 95.25

三本木農業高校 1回戦勝ち上がり (決勝へ)

福島東稜高校 代表決定戦へ

第42回東北高等学校馬術選手権大会及び第56回全日本高等学校馬術競技大会東北地区予選会(代表決定戦)  
**【勝敗決定方法】** 各学校の出場選手3名の総減点が少ない学校が勝ち上がりとなる。

1回戦	学校名	相馬農業高校		学校名	福島東稜高校		学校名	福島商業高校	
乗馬	出場順	総減点 269	総時間 260.52	出場順	総減点 20	総時間 177.96	出場順	総減点 4	総時間 183.60
ジェットストリーム	1	村山 未咲 2		7	宗形 琉音 3		4	瀬戸 美咲 2	
		減点 265	時間 142.00		減点 12	時間 58.15		減点 0	時間 66.09
ブリジャー	5	高田 悠生 3		2	小野 舞亜彩 3		8	佐久間 茜音 3	
		減点 4	時間 62.22		減点 4	時間 59.09		減点 4	時間 60.13
ダノンパディ	9	蒔田 佑樹 2		6	安倍 朱夏 3		3	福地 湊 2	
		減点 0	時間 56.30		減点 4	時間 60.72		減点 0	時間 57.38

4位 福島商業高校 全国大会出場

5位 福島東稜高校

6位 相馬農業高校

第42回東北高等学校馬術選手権大会及び第56回全日本高等学校馬術競技大会東北地区予選会(決勝戦)

決勝戦	学校名	三本木農業高校		学校名	福島明成高校		学校名	岩瀬農業高校	
乗馬	出場順	総減点 209	総時間 258.94	出場順	総減点 46	総時間 221.00	出場順	総減点 167	総時間 293.45
ジェネクラージュ	1	齋藤 琴海 3		7	安齋 彩夏 3		4	渡辺 美孔 3	
		減点 0	時間 59.69		減点 14	時間 80.35		減点 22	時間 88.10
アルフィーエンブレム	5	大谷 菜桜 3		2	佐藤 正人 3		8	緑川 舞 3	
		減点 0	時間 57.25		減点 4	時間 53.83		減点 0	時間 63.35
シセイカスガ	9	橋本 聖也 3		6	斉藤 司 3		3	井上 真里愛 3	
		減点 209	時間 142.00		減点 28	時間 86.82		減点 145	時間 142.00

1位 福島明成高校 全国大会出場 (6年ぶり7回目)

2位 岩瀬農業高校 全国大会出場

3位 三本木農業高校 全国大会出場