

平成26年度 第60回福島県高等学校体育大会バドミントン競技

タイムテーブル

		いわき市総合体育館(メインアリーナ)												サブアリーナ			
		1	2	3	4	5	6	7	8	9	10	11	12	13	14	15	16
6月7日(土)	8:30	GT1	GT2	GT3	GT4	GT5	GT6	GT7	GT8	GT9	GT10	GT11	GT12	GT13	GT14	GT15	GT16
	9:00																
	9:30																
	10:00	BT1	BT2	BT3	BT4	BT5	BT6	BT7	BT8	BT9	BT10	BT11	BT12	BT13	BT14	BT15	BT16
	10:30																
	11:00																
	11:30	GT17	GT18	GT19	GT20	GT21	GT22	GT23	GT24	BT17	BT18	BT19	BT20	BT21	BT22	BT23	BT24
	12:00																
	12:30																
	13:00	GT25		GT26		GT27		GT28		BT25		BT26		BT27		BT28	
	13:30																
	14:00																
	14:30	GT29			GT30			BT29			BT30						
	15:00																
	15:30	GT31			GT32			BT31			BT32						
	16:00																
16:30																	
6月8日(日)	8:30	GD1	GD2	GD3	GD4	GD5	GD6	GD7	GD8	GD9	GD10	GD11	GD12	GD13	GD14	GD15	GD16
	8:55	BD1	BD2	BD3	BD4	BD5	BD6	BD7	BD8	BD9	BD10	BD11	BD12	BD13	BD14	BD15	BD16
	9:20	BD17	BD18	GD17	GD18	GD19	GD20	GD21	GD22	GD23	GD24	GD25	GD26	GD27	GD28	GD29	GD30
	9:45	GD31	GD32	GD33	GD34	GD35	GD36	GD37	GD38	GD39	GD40	GD41	GD42	GD43	GD44	GD45	GD46
	10:10	GD47	GD48	BD19	BD20	BD21	BD22	BD23	BD24	BD25	BD26	BD27	BD28	BD29	BD30	BD31	BD32
	10:35	BD33	BD34	BD35	BD36	BD37	BD38	BD39	BD40	BD41	BD42	BD43	BD44	BD45	BD46	BD47	BD48
	11:00	BD49	BD50	GD49	GD50	GD51	GD52	GD53	GD54	GD55	GD56	GD57	GD58	GD59	GD60	GD61	GD62
	11:25	GD63	GD64	BD51	BD52	BD53	BD54	BD55	BD56	BD57	BD58	BD59	BD60	BD61	BD62	BD63	BD64
	11:50	BD65	BD66	GD65	GD66	GD67	GD68	GD69	GD70	GD71	GD72						
	12:15	BD67	BD68	BD69	BD70	BD71	BD72	BD73	BD74	GS1	GS2	GS3	GS4	GS5	GS6	GS7	GS8
	12:40	GD73	GD74	GD75	GD76	BD75	BD76	BD77	BD78	GS9	GS10	GS11	GS12	GS13	GS14	GS15	GS16
	13:05	GD77	GD78	BD79	BD80	GS17	GS18	GS19	GS20	BS1	BS2	BS3	BS4	BS5	BS6	BS7	BS8
	13:30	GD決勝	GD三決	BD決勝	BD三決	BS9	BS10	BS11	BS12	BS13	BS14	BS15	BS16	BS17	BS18	BS19	BS20
	13:55	GS21	GS22	GS23	GS24	GS25	GS26	GS27	GS28	GS29	GS30	GS31	GS32	GS33	GS34	GS35	GS36
	14:20	GS37	GS38	GS39	GS40	GS41	GS42	GS43	GS44	GS45	GS46	GS47	GS48	GS49	GS50	GS51	GS52
	14:45	BS21	BS22	BS23	BS24	BS25	BS26	BS27	BS28	BS29	BS30	BS31	BS32	BS33	BS34	BS35	BS36
15:10	BS37	BS38	BS39	BS40	BS41	BS42	BS43	BS44	BS45	BS46	BS47	BS48	BS49	BS50	BS51	BS52	
15:35																	
16:00																	
6月9日(月)	8:45	GS53	GS54	GS55	GS56	GS57	GS58	GS59	GS60	GS61	GS62	GS63	GS64	GS65	GS66	GS67	GS68
	9:15	BS53	BS54	BS55	BS56	BS57	BS58	BS59	BS60	BS61	BS62	BS63	BS64	BS65	BS66	BS67	BS68
	9:45	GS69	GS70	GS71	GS72	GS73	GS74	GS75	GS76								
	10:15	BS69	BS70	BS71	BS72	BS73	BS74	BS75	BS76								
	10:45	GS77	GS78	GS79	GS80	BS77	BS78	BS79	BS80								
	11:15	GS81	GS82	BS81	BS82												
	11:45	GS決勝	GS三決	BS決勝	BS三決												
12:15	閉会式																

◎注意事項

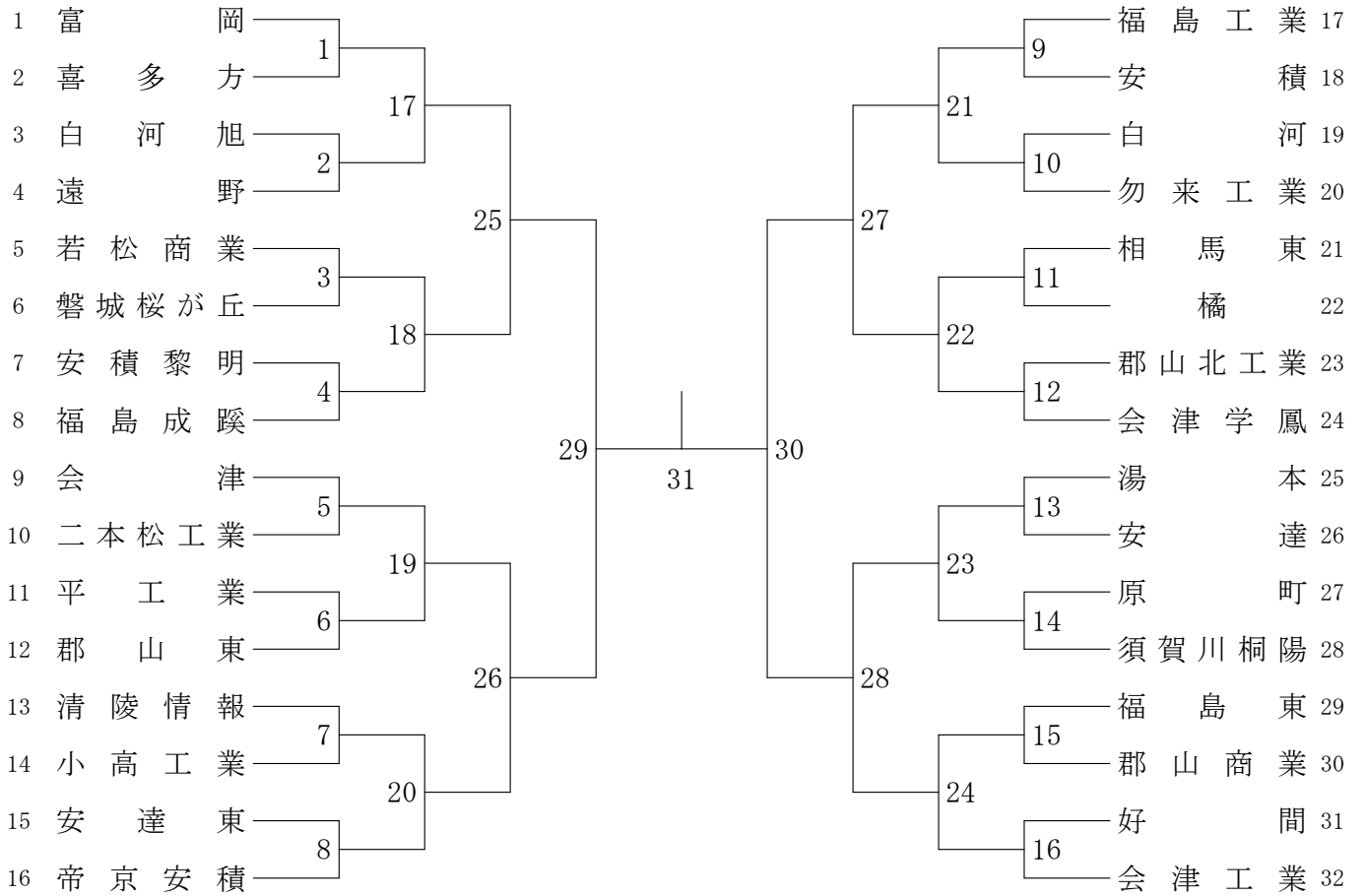
1. 下記の試合まではポイント制限とする。

学校対抗 (男女) なし

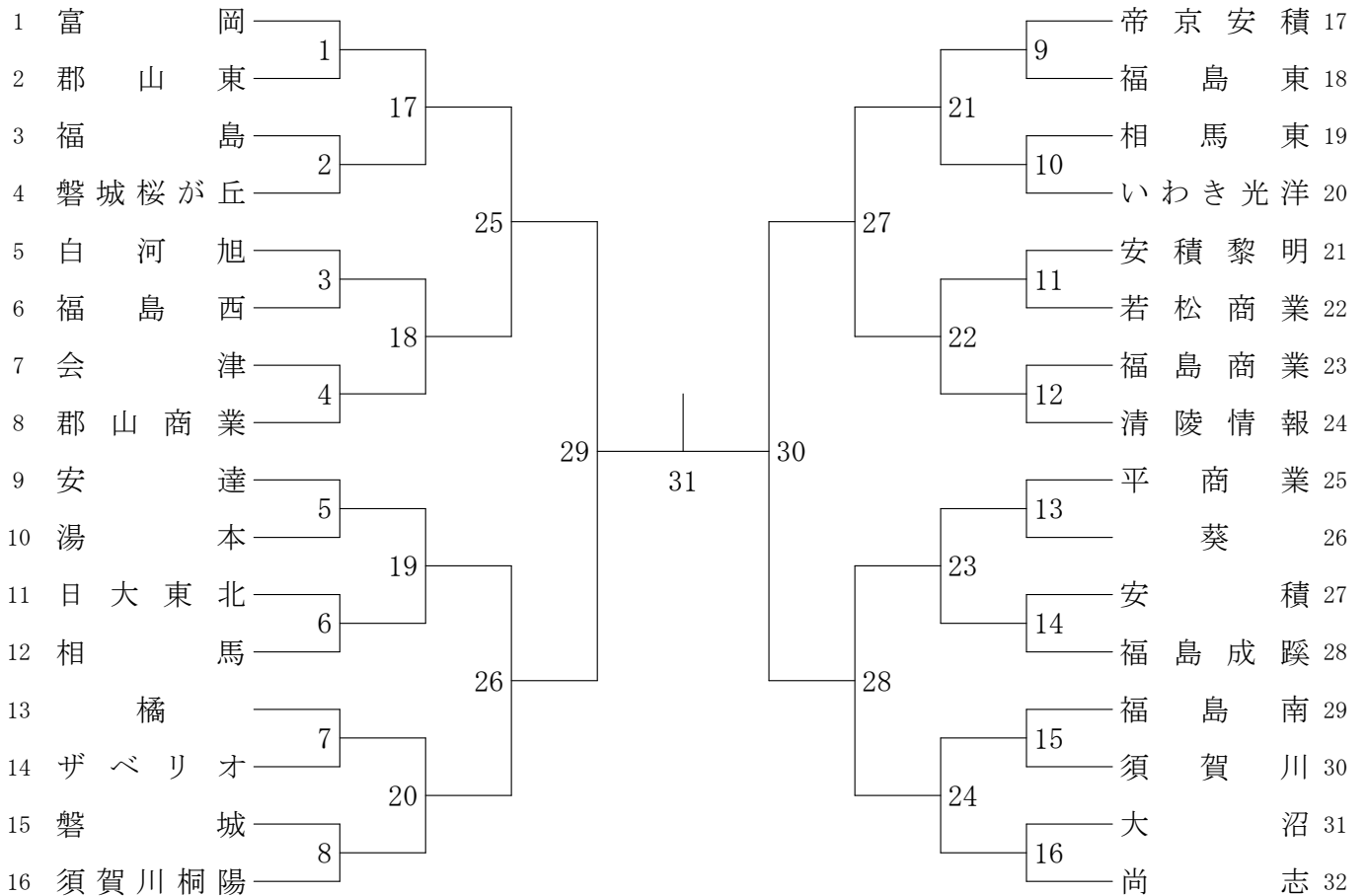
ダブルス (男女) 3回戦まで

シングルス (男女) 3回戦まで

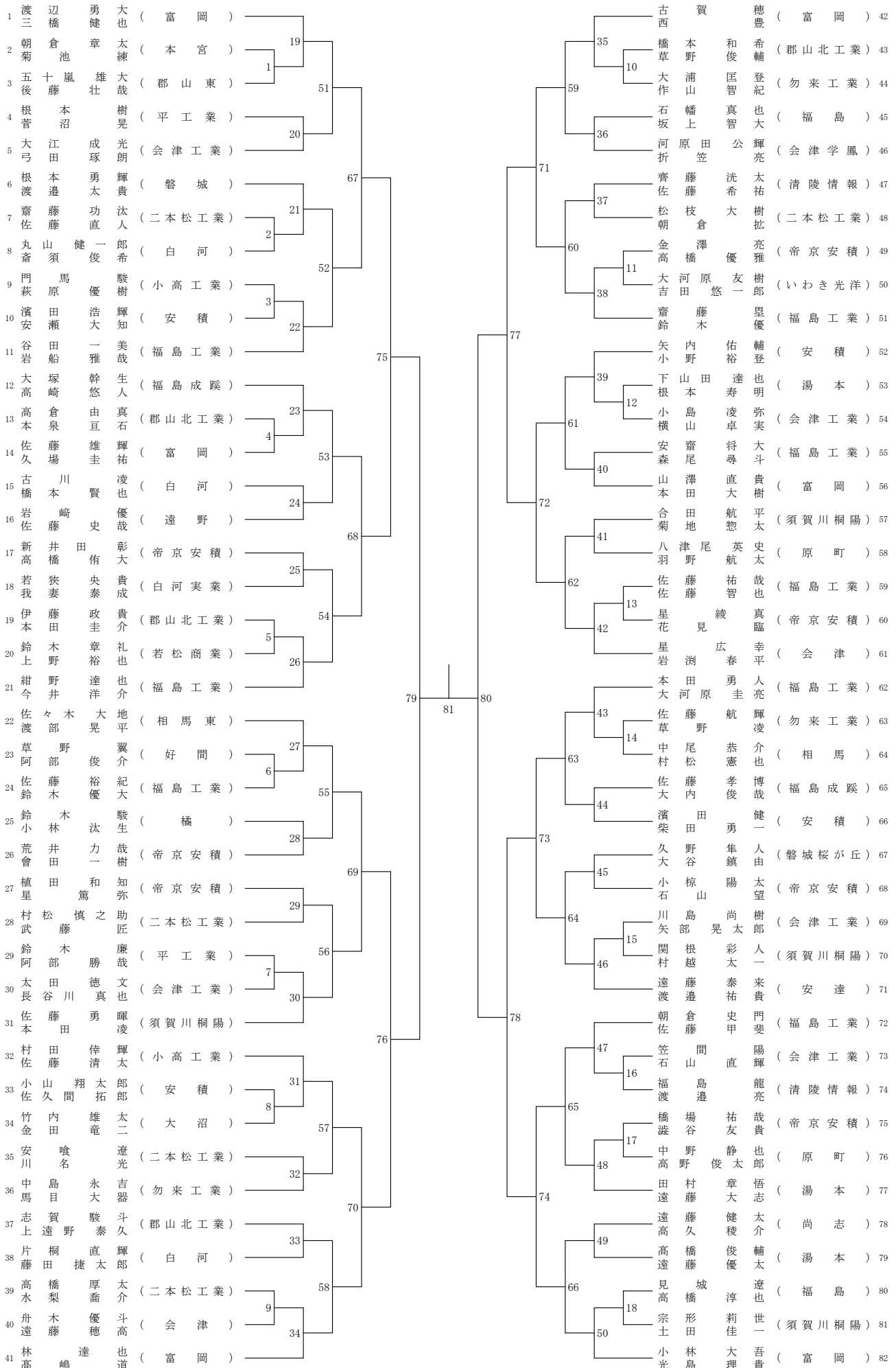
男子団体 (BT)



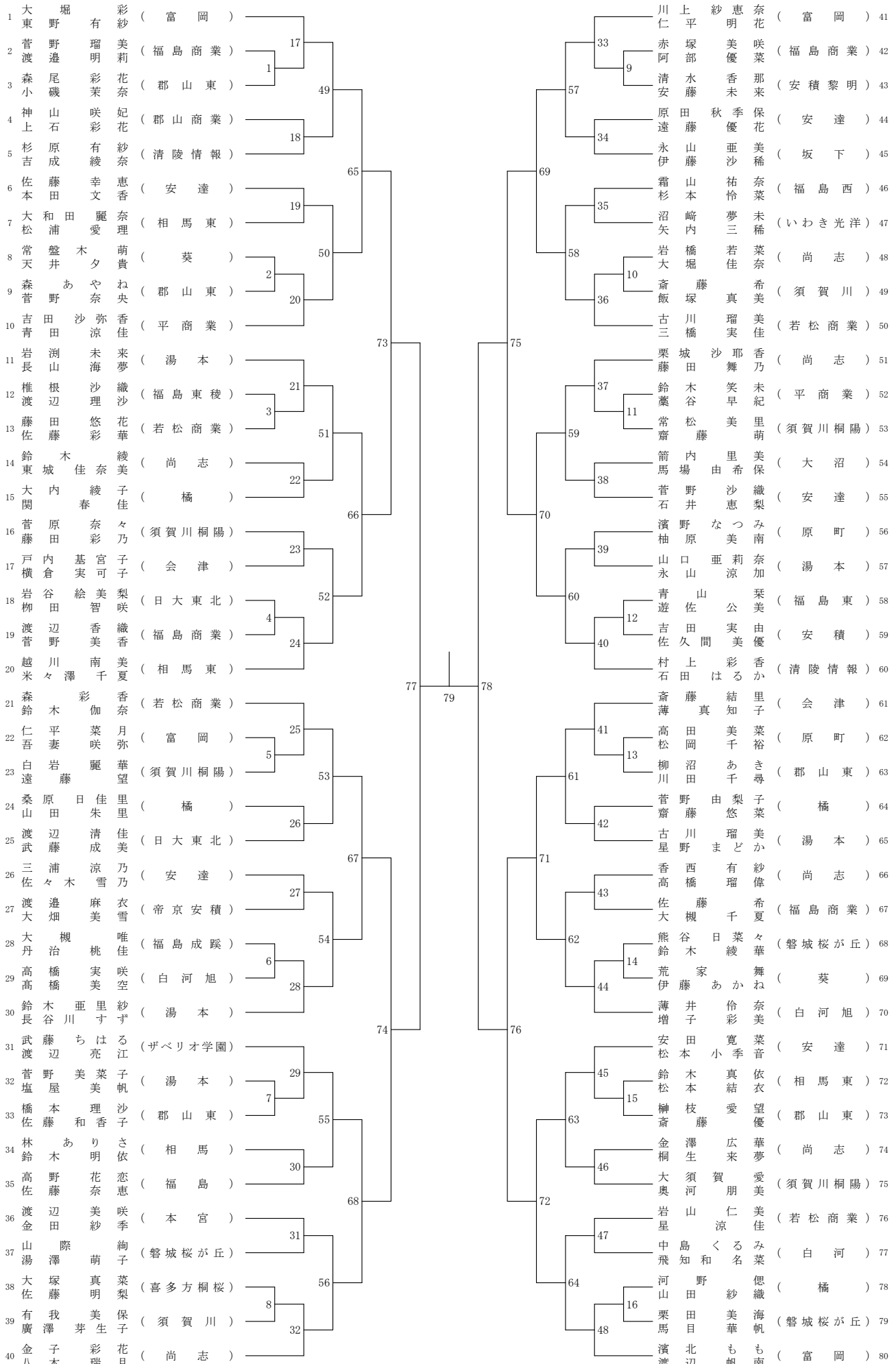
女子団体 (GT)



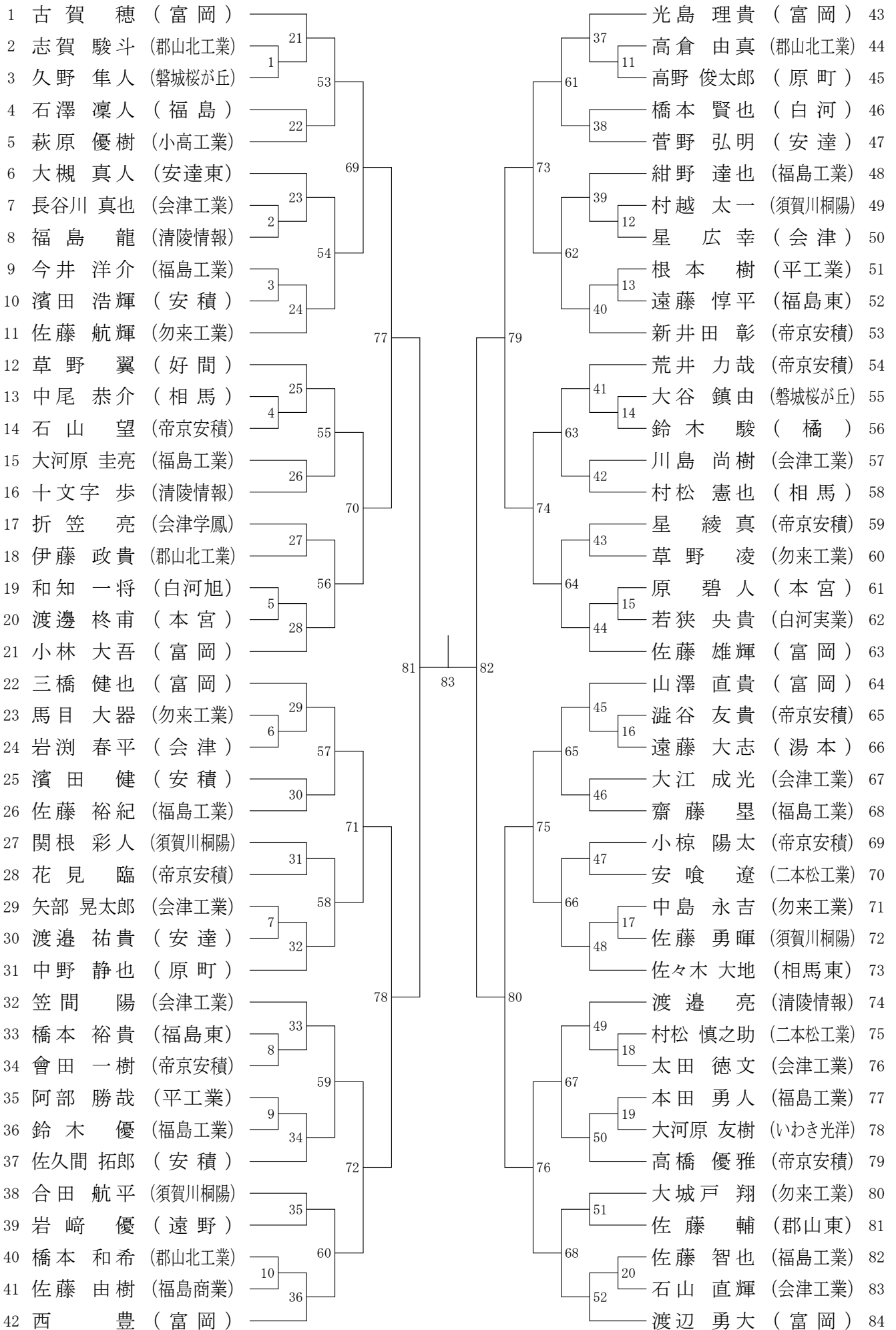
男子ダブルス (BD)



女子ダブルス (GD)



男子シングルス (B S)



女子シングルス (GS)

