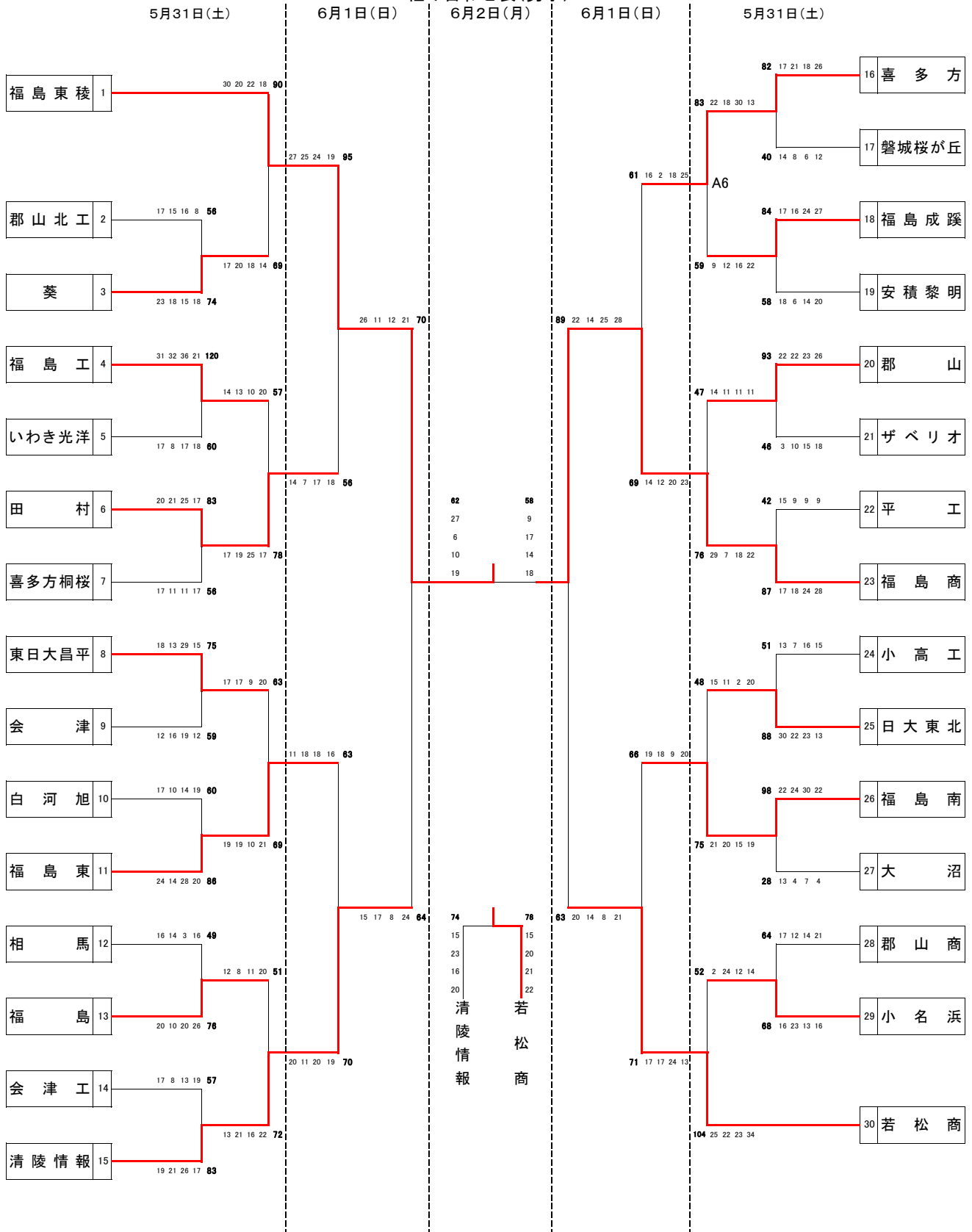


平成26年度 第60回福島県高等学校体育大会バスケットボール競技

組み合わせ表(男子)

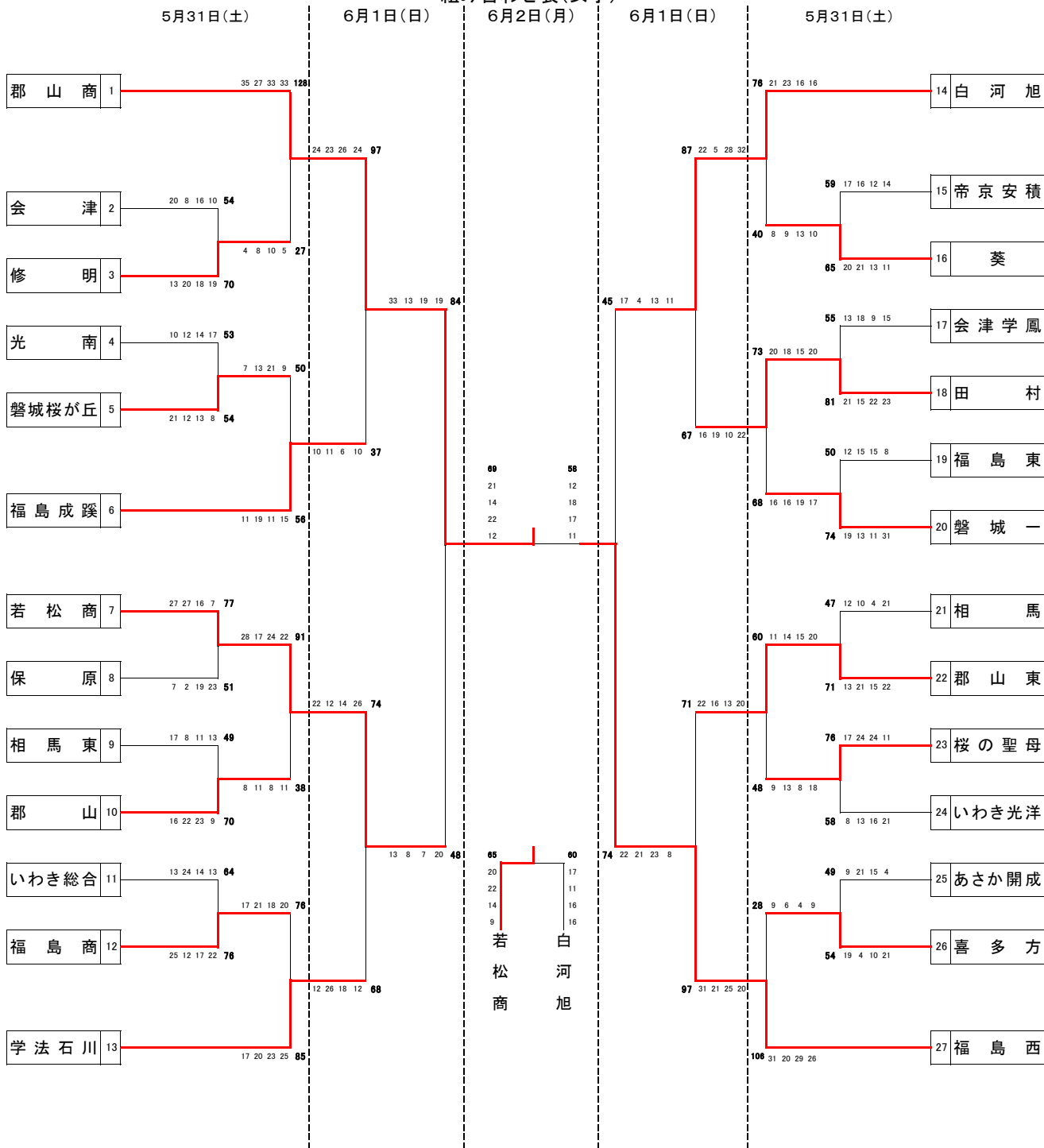


男子順位

- 優勝 福島東稜
- 2位 福島商業
- 3位 若松商業
- 3位 清陵情報
- 高校
- 高校
- 高校
- 高校

平成26年度 第60回福島県高等学校体育大会バスケットボール競技

組み合わせ表(女子)



女子順位

優勝 郡山商業
 2位 福島西
 3位 若松商業
 3位 白河旭

高校
 高校
 高校
 高校

11年ぶり
 5回目

男子

No.	1	チーム名	福島東稜		
監督	横山直仁	CH	小平崇		
AC	佐藤優成	MG	宮澤亜里沙		
No.	選手氏名	学年	身長	出身中	
4	吉田大和	3	174	伊達	
5	遠藤嘉人	2	170	高田	
6	安藤航	2	183	桃陵	
7	菅野友洋	2	172	二本松一	
8	松尾友太郎	2	185	福島一	
9	高橋雄翔	2	184	蓬莱	
10	鈴木拓海	2	170	福島四	
11	朽木叶	2	190	醸芳	
12	福地梨央也	2	184	福島一	
13	長嶺都貴央	2	171	高田	
14	山部恭輔	2	180	福島一	
15	佐々木裕明	3	174	二本松二	
16	小熊真冬	3	170	西信	
17	星伸治	1	170	若松三	
18	加藤大樹	1	174	高田	

No.	23	チーム名	福島商		
監督	加藤博司	CH	岩倉徹		
AC	伊藤靖則	MG	村上謙也		
No.	選手氏名	学年	身長	出身中	
4	齋藤航	3	177	信陵	
5	石井和弦	3	177	梁川	
6	塩澤慧	3	171	松陵	
7	大塚恭平	3	190	信陵	
8	佐伯友也	3	176	信陵	
9	菅野瑞稀	3	174	信夫	
10	鈴木睦己	3	182	信陵	
11	安齊友吾	3	182	福島二	
12	菅野浩美	3	180	白沢	
13	阿曾友太郎	3	173	福島四	
14	風越琢臣	3	168	野田	
15	鈴木滉基	3	171	北信	
16	菅野雄登	2	174	二本松一	
17	野内玲	1	182	本宮一	
18	菅野亮	1	173	二本松二	

No.	15	チーム名	清陵情報		
監督	鈴木俊正	CH	二文字屋哲		
AC	星謙一	MG	佐川香織		
No.	選手氏名	学年	身長	出身中	
4	熊田匠	3	175	白河南	
5	関根拓斗	3	175	白河中央	
6	三瓶直哉	3	178	安積	
7	関根大地	3	172	鏡石	
8	栗城盛弥	3	165	郡山六	
9	櫻井由希	3	167	岩江	
10	岡部晴葵	2	178	泉崎	
11	佐々木健太	2	177	泉崎	
12	長峯広大	3	175	鏡石	
13	小野寺勇飛	1	178	鏡石	
14	渡部甲斐里	3	168	緑ヶ丘	
15	小泉悠馬	3	171	郡山四	
16	村上翔大	2	173	矢吹	
17	堀川和希	2	172	守山	
18	佐藤恭佑	1	185	郡山四	

No.	30	チーム名	若松商		
監督	半澤早苗	CH	菊田貴幸		
AC	齋藤彩希	MG	小林優希菜		
No.	選手氏名	学年	身長	出身中	
4	佐藤大介	3	170	若松三	
5	三浦康平	3	177	若松三	
6	山口貴大	3	178	若松一	
7	鈴木拓海	3	180	若松五	
8	佐藤佑城	3	170	喜多方二	
9	齋藤桂寛	3	168	若松三	
10	小林裕輔	2	178	若松一	
11	本田裕一	2	180	一箕	
12	門馬史弥	2	168	若松一	
13	上野和真	1	180	若松一	
14	神田倫太郎	1	168	若松五	
15	久住川将希	1	167	若松三	
16	鈴木優樹	1	181	喜多方一	
17	根津秀章	1	183	坂下	
18	吉田拓真	1	174	河東	

女子

No.	1	チーム名	郡山商		
監督	吉成 広昭	CH	松本 理		
AC	高橋 洋子	MG	佐久間 唯香		
No.	選手氏名	学年	身長	出身中	
4	岡部 真季	3	166	鏡石	
5	井上 奈央子	3	162	若松第四	
6	加藤 美紅	3	170	郡山第三	
7	渡辺 汐美	3	166	大越	
8	齋藤 理沙	3	161	富田	
9	関口 英里	3	157	郡山第三	
10	西間木 瑠香	2	161	鏡石	
11	上田 成美	2	164	郡山第三	
12	長尾 明香里	2	165	郡山第六	
13	小泉 菜生	1	167	本宮第二	
14	佐藤 里奈	1	162	郡山第三	
15	面川 美空	1	161	鏡石	
16	関根 沙耶	1	165	大東	
17	岡部 優花	1	175	喜久田	
18	戸舘 里帆	1	171	郡山第三	

No.	27	チーム名	福島西		
監督	渡邊 拓也	CH	太田 菜緒		
AC	五十洲あかね	MG	末永 瑞貴		
No.	選手氏名	学年	身長	出身中	
4	佐藤 凜	3	164	中央台北	
5	山崎 真子	3	164	桃陵	
6	小林 葵	3	171	原町一	
7	小松 円香	3	165	伊達	
8	矢上 彩乃	2	153	白河中央	
9	黒川 葉	2	162	郡山三	
10	成田 ちはる	2	171	郡山七	
11	三浦 彩加	2	167	梁川	
12	高橋 莉	2	160	梁川	
13	菊田 世奈	2	157	信夫	
14	松本 唯	1	169	信夫	
15	佐藤 京香	1	171	二本松二	
16	渡邊 悠	1	173	松陵	
17	吉田 早希	1	168	郡山三	
18	梅津 沙妃	1	162	大鳥	

No.	7	チーム名	若松商		
監督	菊田 貴幸	CH	半澤 早苗		
AC	古俣 真歩	MG	鈴木 怜奈		
No.	選手氏名	学年	身長	出身中	
4	木村 朱里	3	168	若松一	
5	鈴木 麗奈	3	170	若松五	
6	高橋 一花	3	161	若松五	
7	小椋 祐希実	3	163	一箕	
8	渡部 理奈	3	156	若松五	
9	須佐 ちはる	2	168	一箕	
10	白岩 結美	2	167	若松三	
11	猪俣 レナ	3	156	磐梯	
12	室井 寿文	3	163	高田	
13	加藤 美純	3	165	若松五	
14	岩橋 美咲	3	156	若松六	
15	佐野 紗有貴	2	157	若松一	
16	舟木 千穂	2	163	北会津	
17	高橋 悠香	2	155	喜多方三	
18	花摘 莉乃	1	160	若松三	

No.	14	チーム名	白河旭		
監督	木田 広保	CH	室井 真仁		
AC	山口 美咲	MG	藤井 舞子		
No.	選手氏名	学年	身長	出身中	
4	中川 穂乃佳	3	166	西郷二	
5	三浦 梢	3	162	鏡石	
6	國井 彩友美	2	159	白河中央	
7	横井 愛薫	2	163	白河中央	
8	矢貫 美咲	2	167	西郷二	
9	佐藤 舞	2	158	西郷二	
10	遠藤 愛李	2	171	白河中央	
11	越前 由夏	2	150	西郷二	
12	関谷 まみあ	1	159	白河南	
13	小野 美咲	1	167	浅川	
14	高信 葵美	1	160	矢祭	
15	海津 美旺	1	153	西郷二	
16	松木 美羽	2	160	白河二	
17	山口 美咲	2	159	白河二	
18					

平成26年5月31日(土) (第1日目)

送信者

耶麻農業高等学校
永井 國之
090-5184-4775

少年男子

少年女子

回戦	試合	チーム名	得点	得点	チーム名	回戦	試合	チーム名	得点	得点	チーム名		
1	A 2	郡山北工	56	-	74	葵	1	A 1	あさか開成	49	-	54	喜多方
1	C 2	郡山南	64	-	68	小名浜	1	B 1	いわき総合	64	-	76	福島商
1	E 2	平工	42	-	87	福島商	1	C 1	光南	53	-	54	磐城桜が丘
1	F 2	郡山	93	-	46	ザベリオ	1	E 1	会津	54	-	70	修明
1	A 3	喜多方	82	-	40	磐城桜が丘	1	F 1	帝京安積	59	-	65	葵
1	B 3	福島成蹊	84	-	58	安積黎明	1	G 1	会津学鳳	55	-	81	田村
1	C 3	会津工	57	-	83	清陵情報	1	H 1	福島東	50	-	74	磐城一
1	D 3	相馬	49	-	76	福島商	1	B 2	桜の聖母	76	-	58	いわき光洋
1	E 3	白河旭	60	-	86	福島東	1	D 2	相馬	47	-	71	郡山東
1	F 3	東日大昌平	75	-	59	会津	1	G 2	若松商	77	-	51	保原
1	G 3	小高工	51	-	88	日大東北	1	H 2	相馬東	49	-	70	郡山
1	H 3	福島南	98	-	28	大沼	2	A 4	喜多方	28	-	106	福島西
1	C 4	田村	83	-	56	喜多方桐桜	2	B 4	福島商	76	-	85	学法石川
1	D 4	福島工	120	-	60	いわき光洋	2	E 4	郡山商	128	-	27	修明
2	A 5	福島東稜	90	-	69	葵	2	F 4	白河旭	76	-	40	葵
2	C 5	小名浜	52	-	104	若松商	2	G 4	若松商	91	-	38	郡山
2	E 5	郡山	47	-	76	福島商業	2	H 4	田村	73	-	68	磐城一
2	F 5	東日大昌平	63	-	69	福島東	2	B 5	磐城桜が丘	50	-	56	福島成蹊
2	G 5	日大東北	48	-	75	福島南	2	D 5	郡山東	60	-	48	桜の聖母
2	A 6	喜多方	83	-	59	福島成蹊							
2	B 6	福島	51	-	72	清陵情報							
2	C 6	福島工	57	-	78	田村							

平成26年6月1日(日) (第2日目)

送信者

耶麻農業高等学校
永井 國之
090-5184-4775

少年男子

少年女子

回戦	試合	チーム名	得点	-	得点	チーム名	回戦	試合	チーム名	得点	-	得点	チーム名
3	A 2	福島東稜	95	-	56	田村	3	A 1	郡山商	97	-	37	福島成蹊
3	B 2	喜多方	61	-	69	福島商	3	B 1	白河旭	87	-	67	田村
3	C 2	福島南	66	-	71	若松商	3	C 1	郡山東	71	-	97	福島西
3	D 2	福島東	63	-	70	清陵情報	3	D 1	若松商	74	-	68	学法石川
準決	A 4	福島東稜	70	-	64	清陵情報	準決	A 3	郡山商	84	-	48	若松商
		1p	26		15				1p	33		13	
		2p	11		17				2p	13		8	
		3p	12		8				3p	19		7	
		4p	21		24				4p	19		20	
準決	C 4	福島商	89	-	63	若松商	準決	C 3	白河旭	45	-	74	福島西
		1p	22		20				1p	17		22	
		2p	14		14				2p	4		21	
		3p	25		8				3p	13		23	
		4p	28		21				4p	11		8	

平成26年6月2日(月) (第3日目)

送信者

耶麻農業高等学校
永井 國之
090-5184-4775

少年男子

回戦	試合	チーム名	得点	得点	チーム名
決勝	A 2	福島東稜	62	- 58	福島商
		1p	27	9	
		2p	6	17	
		3p	10	14	
		4p	19	18	

少年女子

回戦	試合	チーム名	得点	得点	チーム名
決勝	A 1	郡山商	69	- 58	福島西
		1p	21	12	
		2p	14	18	
		3p	22	17	
		4p	12	11	

シード順位決定戦

シード	チーム名	得点	得点	チーム名
C 2	清陵情報	74	- 78	若松商
	1p	15	15	
	2p	23	20	
	3p	16	21	
	4p	20	22	

シード順位決定戦

シード	チーム名	得点	得点	チーム名
C 1	若松商	65	- 60	白河旭
	1p	20	17	
	2p	22	11	
	3p	14	16	
	4p	9	16	

1位 福島東稜 初優勝
2位 福島商業
3位 若松商業
3位 清陵情報

1位 郡山商業 11年ぶり5回目
2位 福島西
3位 若松商業
3位 白河旭