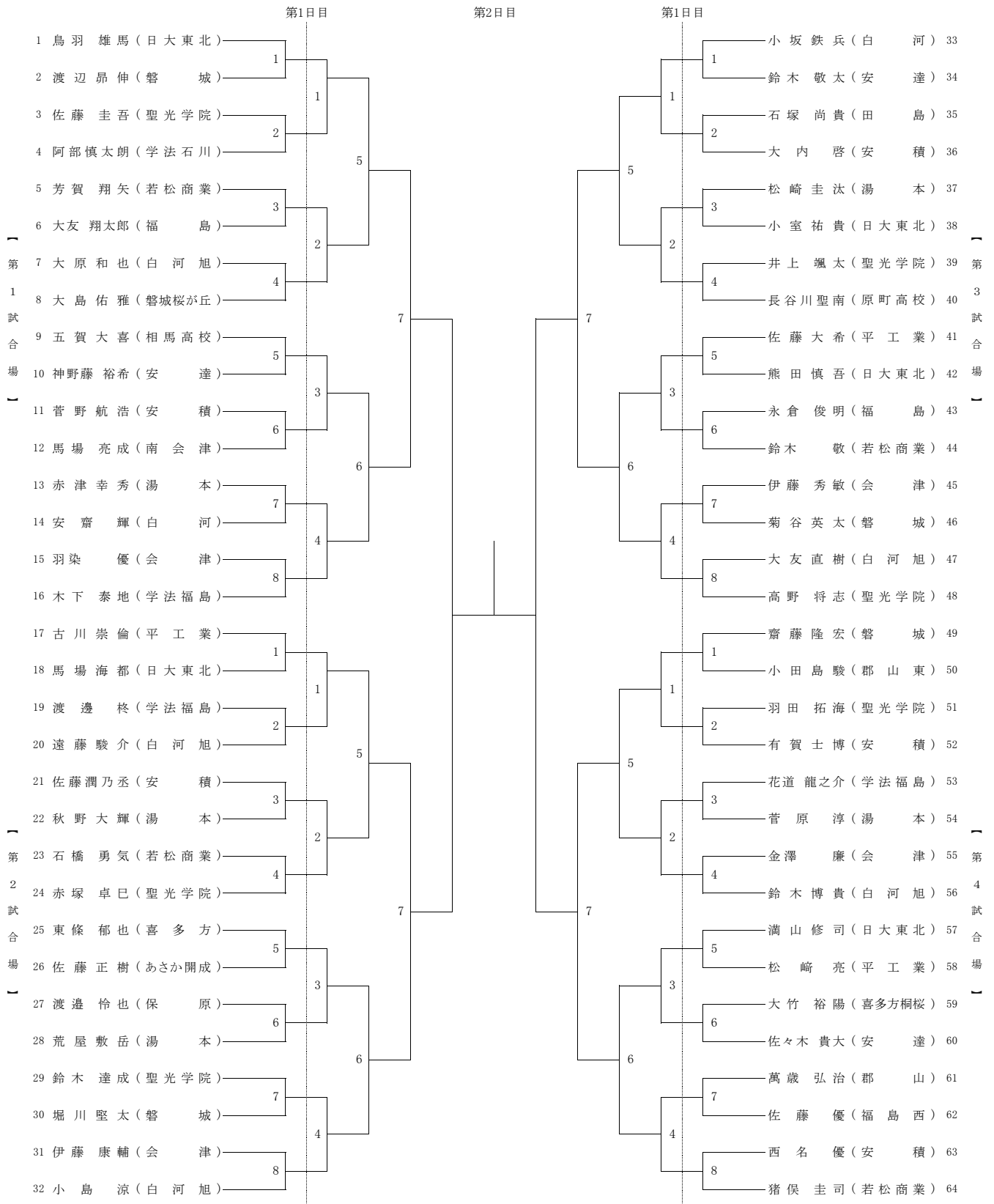
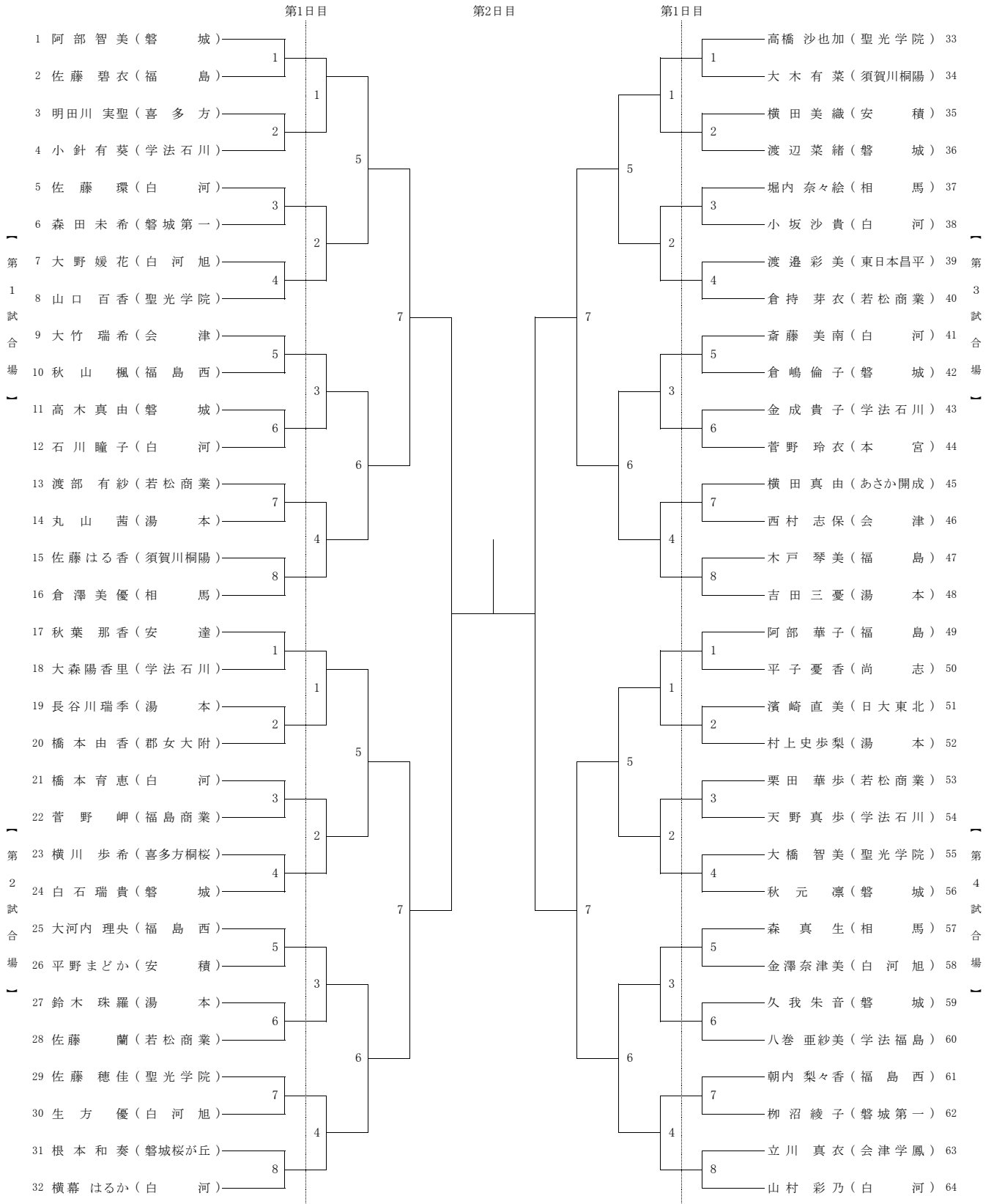


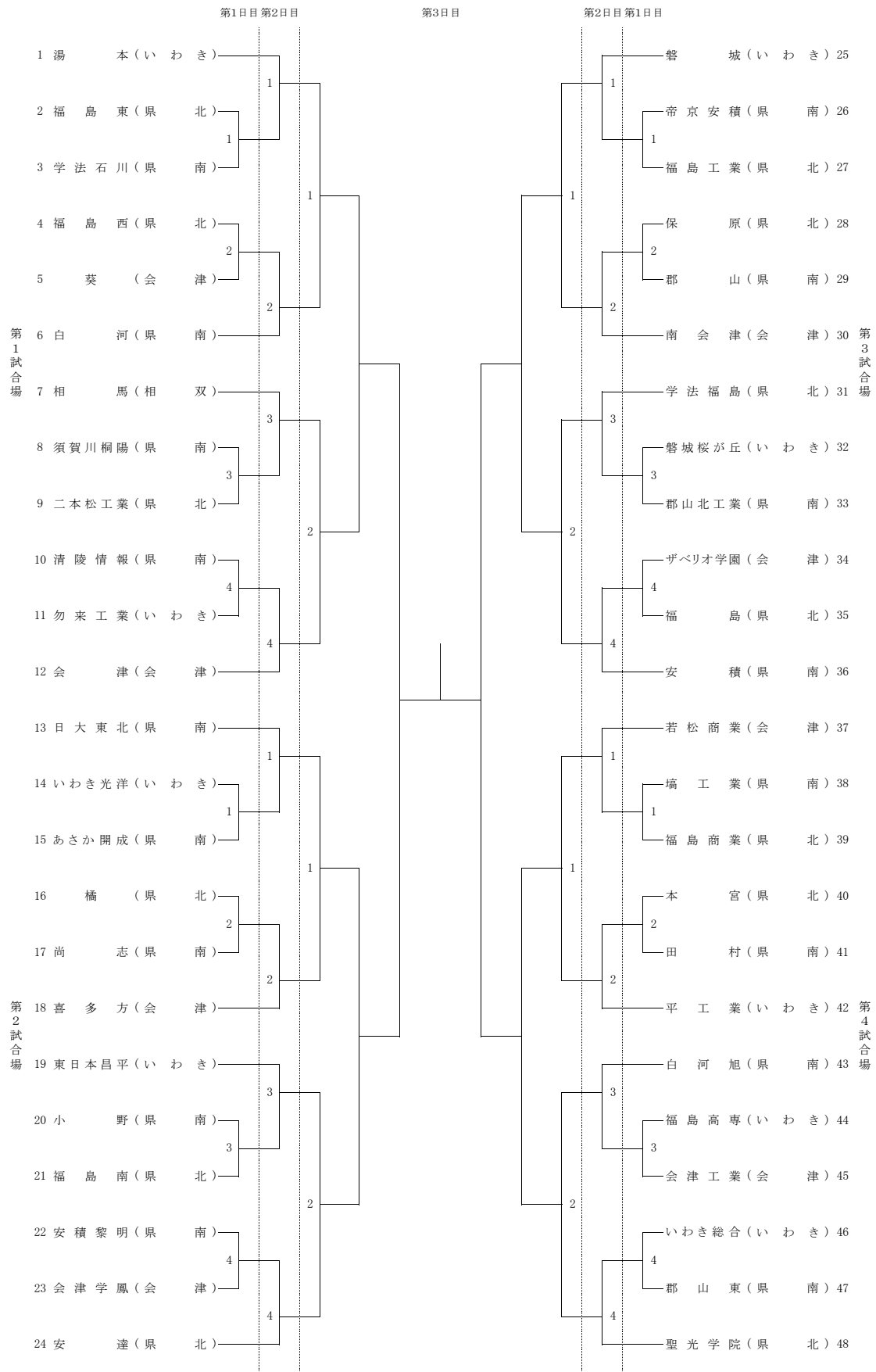
男子個人戦



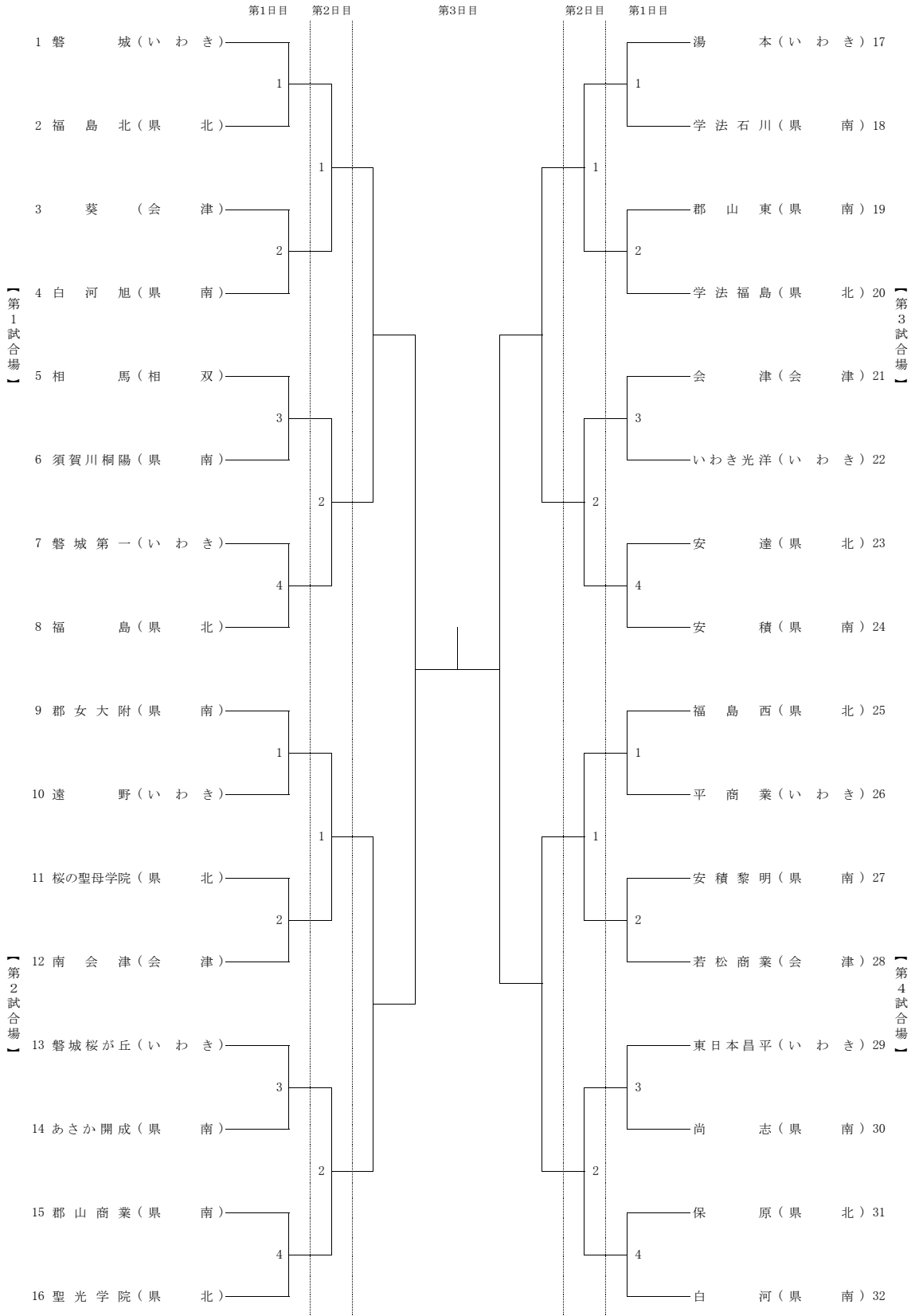
女子個人戦



男 子 団 体 戦



女子団体戦



日 程

開会式

- 1 開式のことば
- 2 優勝旗杯返還
- 3 部会長あいさつ
- 4 祝辞
- 5 試合上の注意
- 6 選手宣誓
- 7 日程説明
- 8 閉式のことば

閉会式

- 1 開式のことば
- 2 成績発表
- 3 表彰
- 4 講評
- 5 閉式のことば

日 本 剣 道 形

打太刀 井上 理
仕太刀 渡邊 亮

| 開場 7:30 開会式 9:00 競技開始 9:45 競技終了予定 16:00 | | | | | |
|---|-------------------|-------------------|------------------|------------------|--|
| 時間(予定) | 第1試合場 | 第2試合場 | 第3試合場 | 第4試合場 | |
| 9:45～ | 女子団体1回戦(1～8) | 女子団体1回戦(9～16) | 女子団体1回戦(17～24) | 女子団体1回戦(25～32) | |
| 11:45～ | 男子団体1回戦(1～12) | 男子団体1回戦(13～24) | 男子団体1回戦(25～36) | 男子団体1回戦(37～48) | |
| 14:00～ | 女子個人1回戦(1～16) | 女子個人1回戦(17～32) | 女子個人1回戦(33～48) | 女子個人1回戦(49～64) | |
| 15:00～ | 男子個人1回戦(1～16) | 男子個人1回戦(17～32) | 男子個人1回戦(33～48) | 男子個人1回戦(49～64) | |
| 9:00～ | 女子団体2回戦(1～8) | 女子団体2回戦(9～16) | 女子団体2回戦(17～24) | 女子団体2回戦(25～32) | |
| 10:00～ | 男子団体2回戦(1～12) | 男子団体2回戦(13～24) | 男子団体2回戦(25～36) | 男子団体2回戦(37～48) | |
| 12:00～ | 女子個人2・3回戦(1～16) | 女子個人2・3回戦(17～32) | 女子個人2・3回戦(33～48) | 女子個人2・3回戦(49～64) | |
| 13:00～ | 男子個人2・3回戦(1～16) | 男子個人2・3回戦(17～32) | 男子個人2・3回戦(33～48) | 男子個人2・3回戦(49～64) | |
| 14:00～ | 女子個人準々決勝(1～16) | 女子個人準々決勝(17～32) | 女子個人準々決勝(33～48) | 女子個人準々決勝(49～64) | |
| 14:15～ | 男子個人準々決勝(1～16) | 男子個人準々決勝(17～32) | 男子個人準々決勝(33～48) | 男子個人準々決勝(49～64) | |
| 14:30～ | 女子個人準決勝(1～32) | 女子個人準決勝(33～64) | | | |
| 14:45～ | 男子個人準決勝(1～32) | 男子個人準決勝(33～64) | | | |
| 15:00～ | 男子個人第3候補決定戦(1～64) | 女子個人第3候補決定戦(1～64) | | | |
| 15:15～ | 女子個人決勝(1～64) | | | | |
| 15:30～ | 男子個人決勝(1～64) | | | | |
| 9:00～ | 男子団体3回戦(1～12) | 男子団体3回戦(13～24) | 男子団体3回戦(25～36) | 男子団体3回戦(37～48) | |
| 10:00～ | 女子団体準々決勝(1～8) | 女子団体準々決勝(9～16) | 女子団体準々決勝(17～24) | 女子団体準々決勝(25～32) | |
| 10:30～ | 男子団体準々決勝(1～12) | 男子団体準々決勝(13～24) | 男子団体準々決勝(25～36) | 男子団体準々決勝(37～48) | |
| 11:00～ | 女子団体準決勝(1～16) | 女子団体準決勝(17～32) | | | |
| 11:30～ | 男子団体準決勝(1～24) | 男子団体準決勝(25～48) | | | |
| 12:00～ | 女子団体決勝(1～32) | 女子東北大会出場決定戦(1～32) | | | |
| 12:30～ | 男子団体決勝(1～48) | | | | |
| 開場 7:30 競技開始 9:00 競技終了予定 13:00 閉会式 13:30 | | | | | |
| 時間(予定) | 第1試合場 | 第2試合場 | 第3試合場 | 第4試合場 | |
| 9:00～ | 男子団体3回戦(1～12) | 男子団体3回戦(13～24) | 男子団体3回戦(25～36) | 男子団体3回戦(37～48) | |
| 10:00～ | 女子団体準々決勝(1～8) | 女子団体準々決勝(9～16) | 女子団体準々決勝(17～24) | 女子団体準々決勝(25～32) | |
| 10:30～ | 男子団体準々決勝(1～12) | 男子団体準々決勝(13～24) | 男子団体準々決勝(25～36) | 男子団体準々決勝(37～48) | |
| 11:00～ | 女子団体準決勝(1～16) | 女子団体準決勝(17～32) | | | |
| 11:30～ | 男子団体準決勝(1～24) | 男子団体準決勝(25～48) | | | |
| 12:00～ | 女子団体決勝(1～32) | 女子東北大会出場決定戦(1～32) | | | |
| 12:30～ | 男子団体決勝(1～48) | | | | |