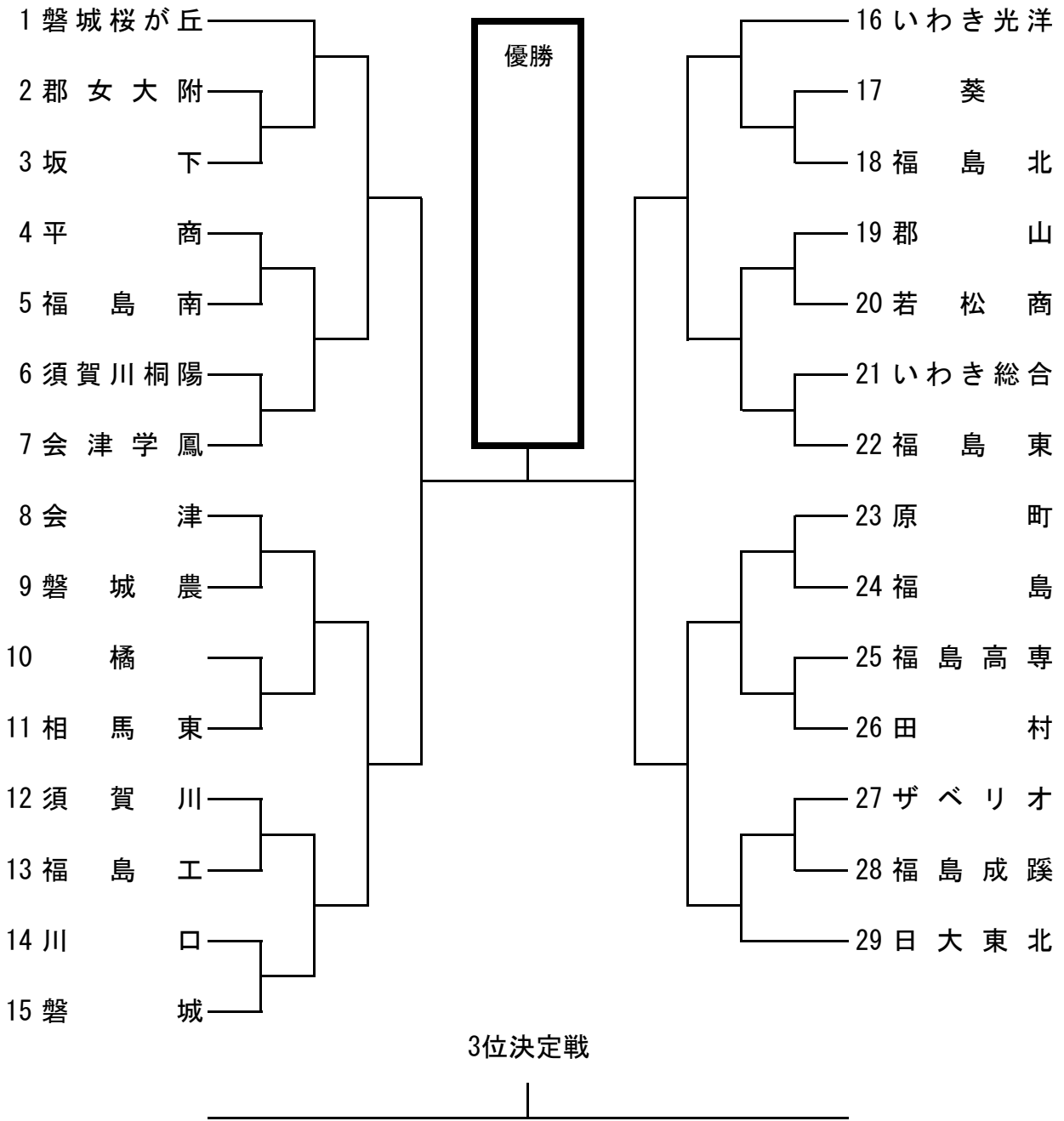
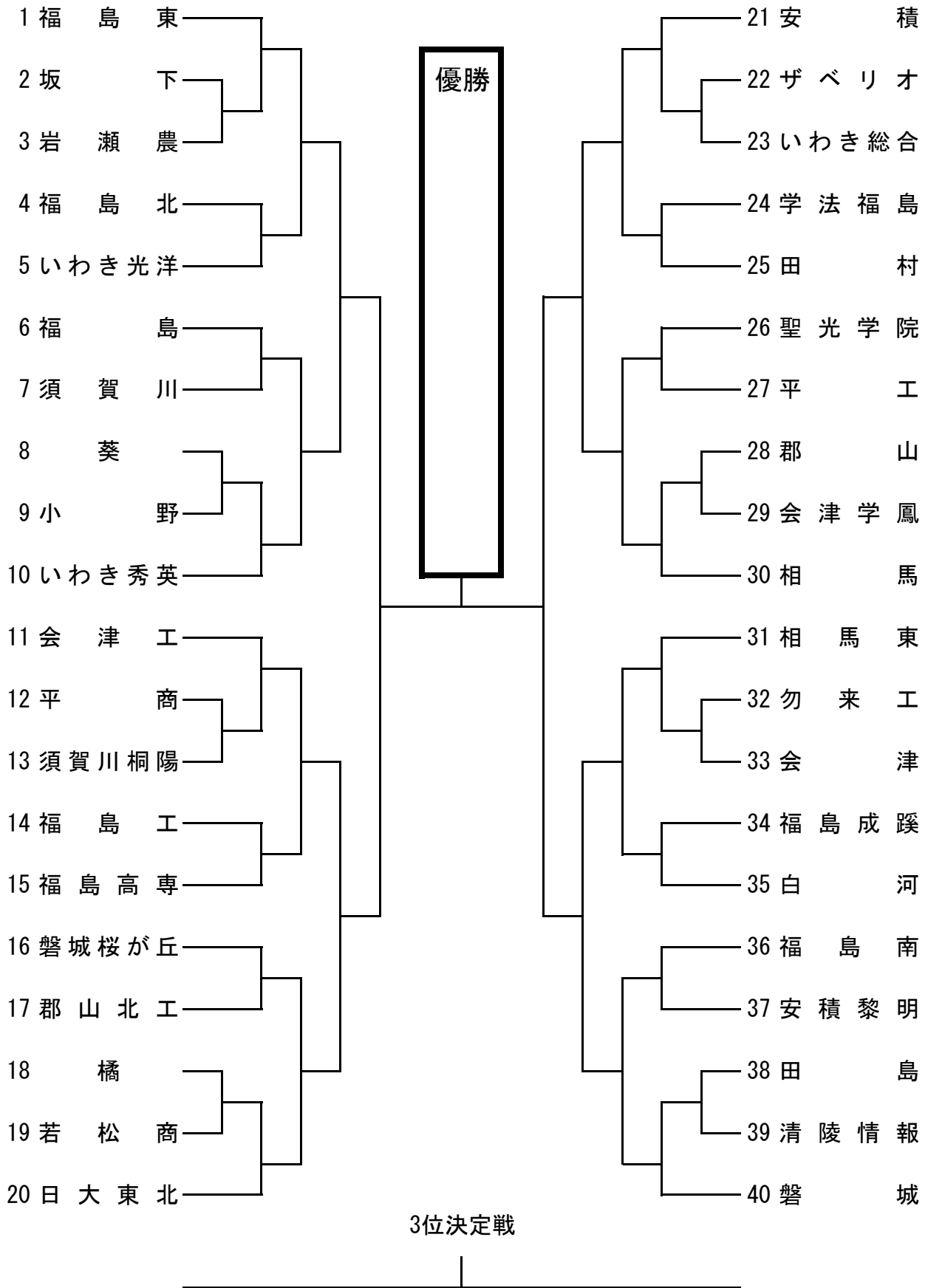


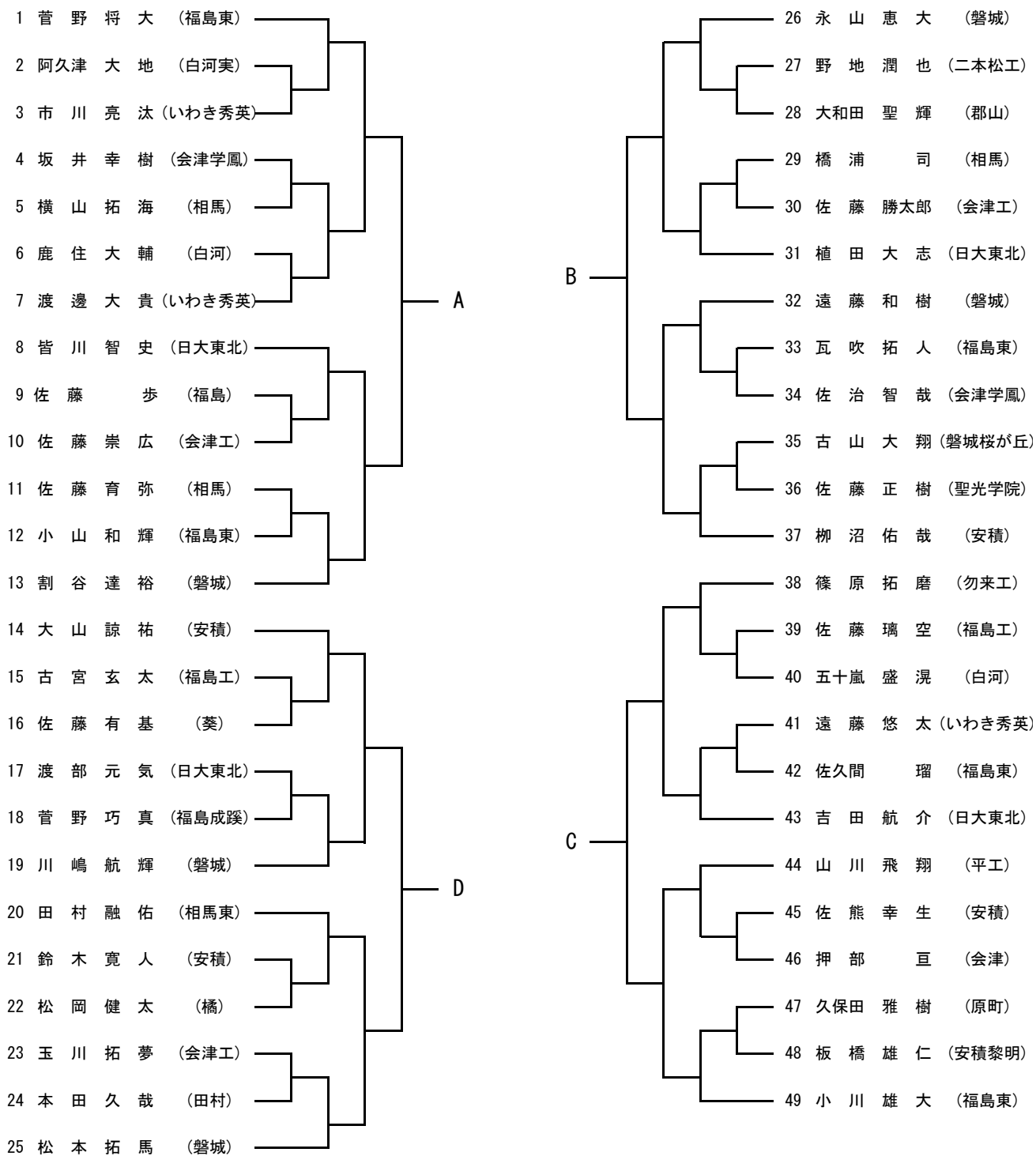
女子学校対抗



男子学校対抗



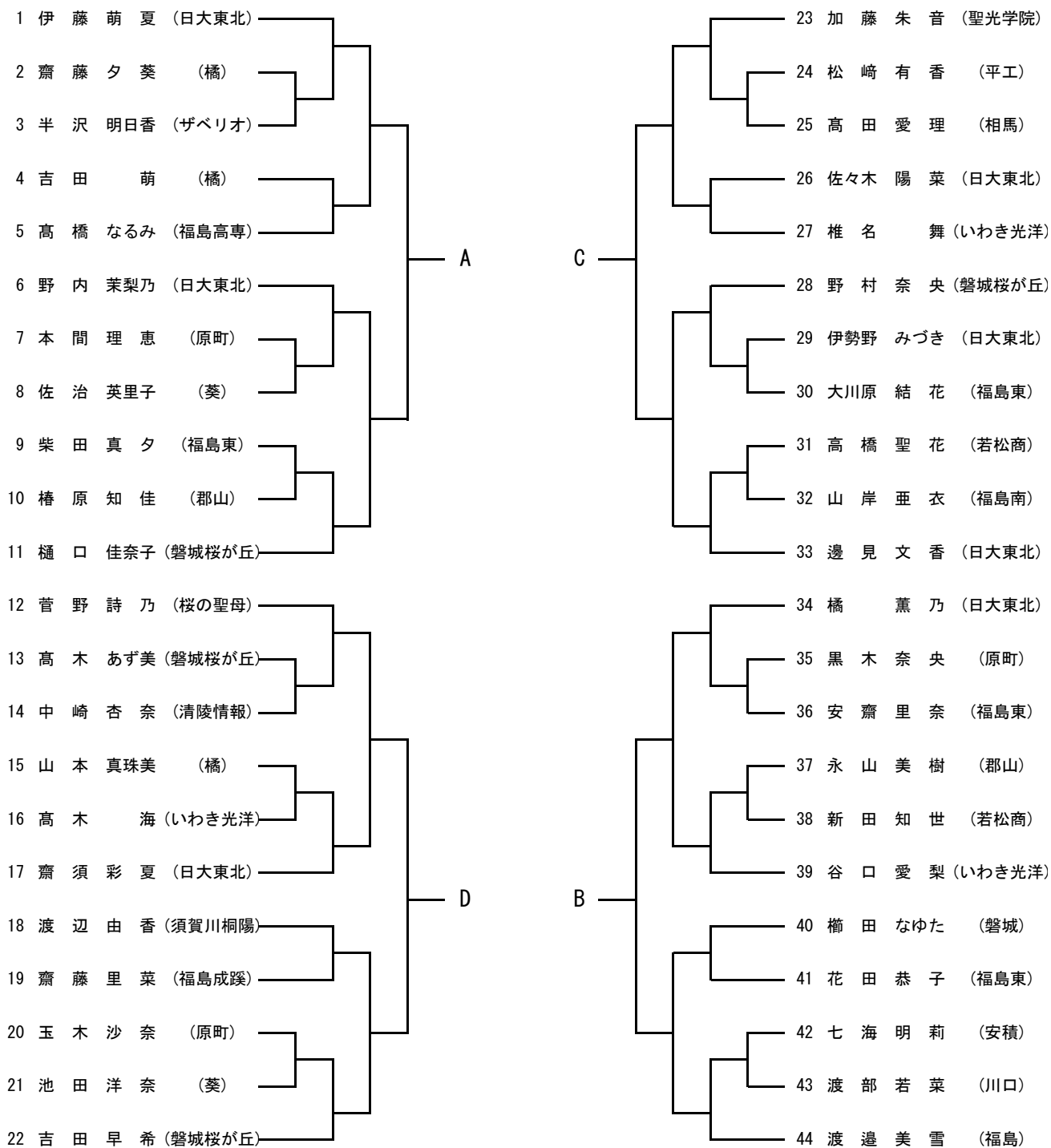
男子シングルス



決勝リーグ戦

| | A | B | C | D | 勝敗 | 順位 |
|---|---|---|---|---|----|----|
| A | A | | | | | |
| B | | B | | | | |
| C | | | C | | | |
| D | | | | D | | |

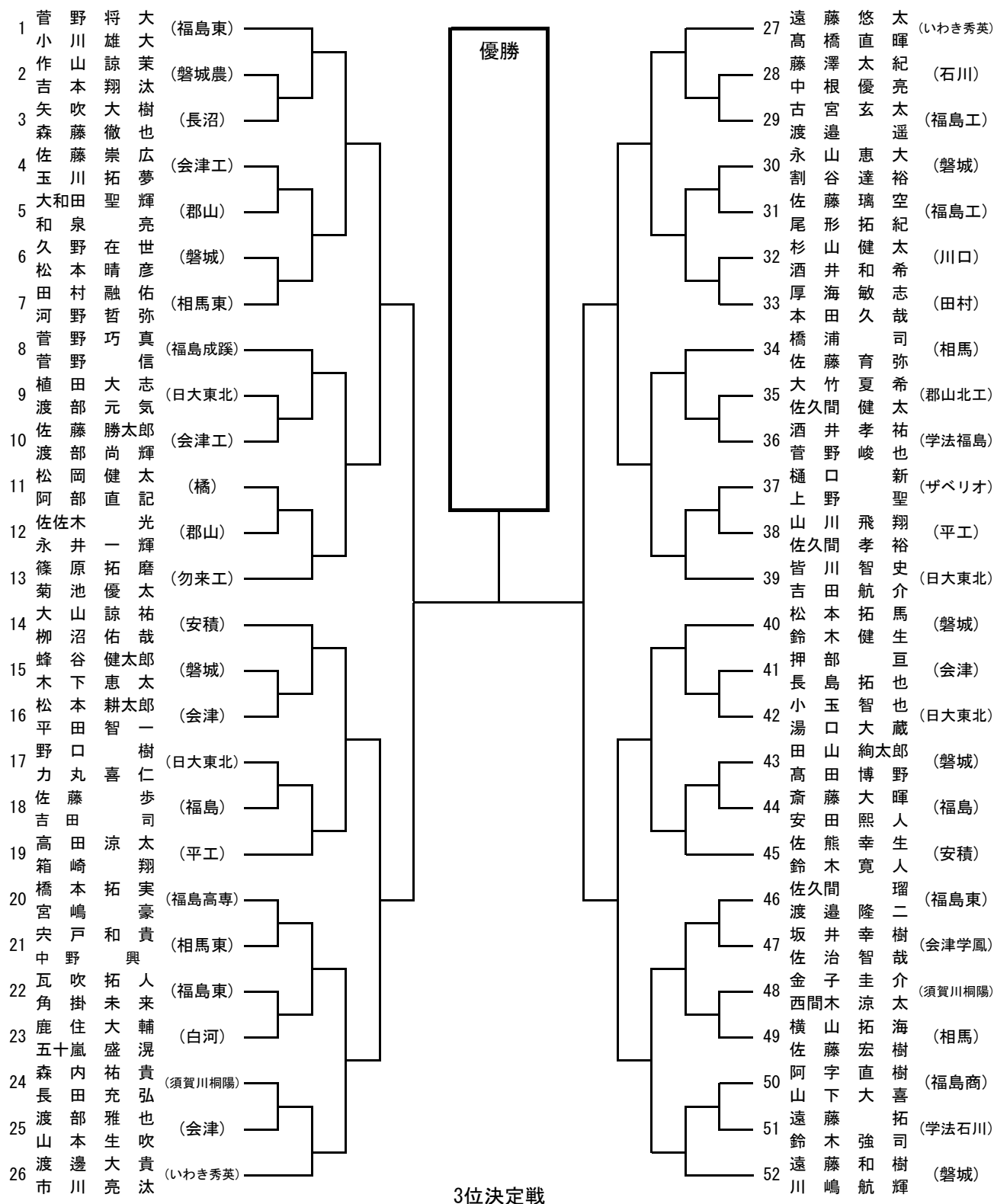
女子シングルス



決勝リーグ戦

| | A | B | C | D | 勝敗 | 順位 |
|---|---|---|---|---|----|----|
| A | / | | | | | |
| B | | / | | | | |
| C | | | / | | | |
| D | | | | / | | |

男子ダブルス



女子ダブルス

