

第19回東北高等学校なぎなた選抜大会 成績一覧

期日：令和4年1月8日（土）～1月9日（日）

会場：岩手県営武道館

【団体試合】

第1位	福島県立葵高等学校 道明 陽樺 佐藤 愛寧 今木 千裕 大島 弓佳莉 鎌田 真冬 長峯 由依 佐藤 遥
第2位	岩手県立盛岡第二高等学校 亀谷 みゆ香 高梨 咲季 照井 美咲 西川 紗生 丸山 こずえ 水本 陽菜 村上 碧
第3位	青森県立弘前中央高等学校 赤石 久佳 櫻田 心那 成田 有伽 工藤 凜 大平 実央 加藤 なな実 工藤 花留

【演技競技】

第1位	長島 里咲・辰野 心音 （福島県立会津学鳳高等学校）
第2位	鈴木 凜華・野村 咲祐 （福島県立会津学鳳高等学校）
第3位	柴田 朱理・鈴木 茉莉 （岩手県立一戸高等学校）

【男子個人試合】

第1位	南館 日奈太 （岩手県立盛岡第三高等学校）
第2位	柴田 昇翔 （岩手県立一戸高等学校）
第3位	山火 教平 （岩手県立一戸高等学校）

演技競技 予選リーグ・決勝トーナメント

A		1	2	3	勝数	取得本数	順位
1	長島 里咲・辰野 心音 (会津学鳳)		5	5	2	10	1
2	三浦 香穂・金野 来望 (大曲)	0		5	1	5	2
3	仙道 ななみ・五位淵 万桜 (古川黎明)	0	0		0	0	3

長島・辰野
(会津学鳳)

B		1	2	3	勝数	取得本数	順位
1	太田 ひより・加藤 なな実 (弘前中央)		0	0	0	0	3
2	峯田 紅里・神保 華子 (山形北)	5		2	1	7	2
3	小笠原 彩乃・西川 紗生 (盛岡第二)	5	3		2	8	1

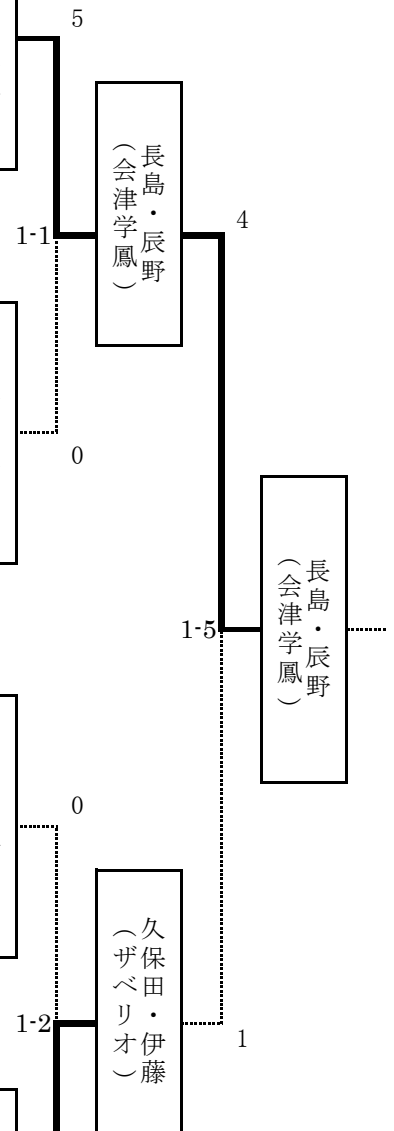
小笠原・西川
(盛岡第二)

C		1	2	3	勝数	取得本数	順位
1	及川 倅奈・阿部 乃衣 (古川黎明)		4	3	2	7	1
2	高木 萌愛・井上 美紀 (天童)	1		2	0	3	3
3	南 帆夏・手代森 嵩葵 (三本木)	2	3		1	5	2

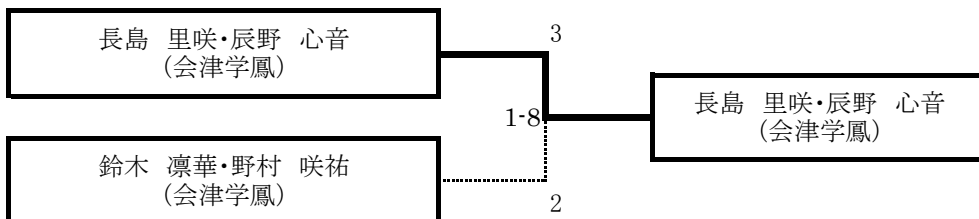
及川・阿部
(古川黎明)

D		1	2	3	勝数	取得本数	順位
1	藤原 亜妃・高野 遥 (大曲)		1	0	0	1	3
2	柴田 優月・工藤 唯香 (一戸)	4		1	1	5	2
3	久保田 のえる・伊藤 華子 (ザベリオ)	5	4		2	9	1

久保田・伊藤
(ザベリオ)



決勝戦



演技競技 予選リーグ・決勝トーナメント

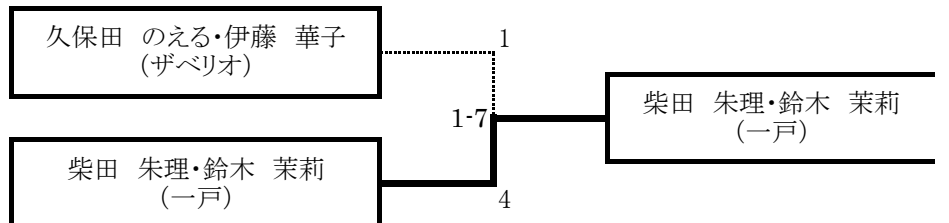
E		1	2	3	勝数	取得本数	順位
1	佐藤 美玖・佐々木 珠里 (古川黎明)		(5)	(2)	1	7	2
2	若城 明日香・佐々木 愛望 (大曲)	(0)		(1)	0	1	3
3	丸山 こずえ・照井 美咲 (盛岡第二)	(3)	(4)		2	7	1

F		1	2	3	勝数	取得本数	順位
1	鈴木 凜華・野村 咲祐 (会津学鳳)		(5)	(4)	2	9	1
2	櫻田 心那・工藤 凜 (弘前中央)	(0)		(5)	1	5	2
3	齊藤 花実・遠藤 波音 (山形西)	(1)	(0)		0	1	3

G		1	2	3	勝数	取得本数	順位
1	柴田 朱理・鈴木 茉莉 (一戸)		(5)	(5)	2	10	1
2	成田 有伽・大平 実央 (弘前中央)	(0)		(1)	0	1	3
3	佐藤 聖那・佐々木 優美 (大曲農業)	(0)	(4)		1	4	2

H		1	2	3	勝数	取得本数	順位
1	遠藤 茉弥・村井 希羽 (天童)		(5)	(0)	1	5	2
2	菅原 栞・熱海 千尋 (古川黎明)	(0)		(0)	0	0	3
3	菅野 湖々菜・齋藤 瞳 (会津高)	(5)	(5)		2	10	1

3位決定戦



男子個人試合 予選リーグ・決勝トーナメント

予選リーグ

A		1	2	3	4	勝数	取得本数	順位
1	高橋 賢太郎 (大 曲)		延判定	△	○ ○ 不戦勝	2	3	2
2	齊藤 龍太郎 (柏木農業)	△		△	○ ○ 不戦勝	1	2	3
3	柴田 昇翔 (一 戸)	メ' コ''	ス' メ''		○ ○ 不戦勝	3	6	1
4	高橋 涼 (大 曲)	△	△	△		0	0	4

B		1	2	3	4	勝数	取得本数	順位
1	鈴木 頼佳 (ザベリオ)		△	△	△	0	0	4
2	南館 日奈太 (盛岡第三)	○ ○ 不戦勝		○ ○ 不戦勝	延 ス'	3	5	1
3	佐藤 一希 (大 曲)		△		△	0	0	4
4	山火 教平 (一 戸)	○ ○ 不戦勝	△	○ ○ 不戦勝		2	4	2

決勝トーナメント

A予選1位

柴田 昇翔
(一 戸)

B予選2位

山火 教平
(一 戸)

A予選2位

高橋 賢太郎
(大 曲)

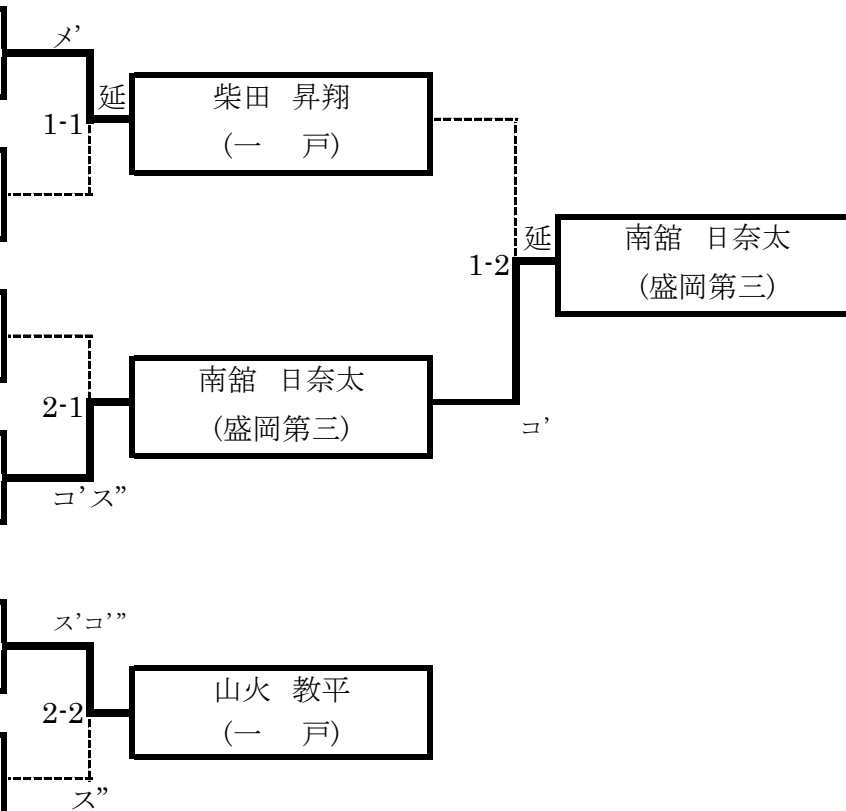
B予選1位

南館 日奈太
(盛岡第三)

3位決定戦

山火 教平
(一 戸)

高橋 賢太郎
(大 曲)



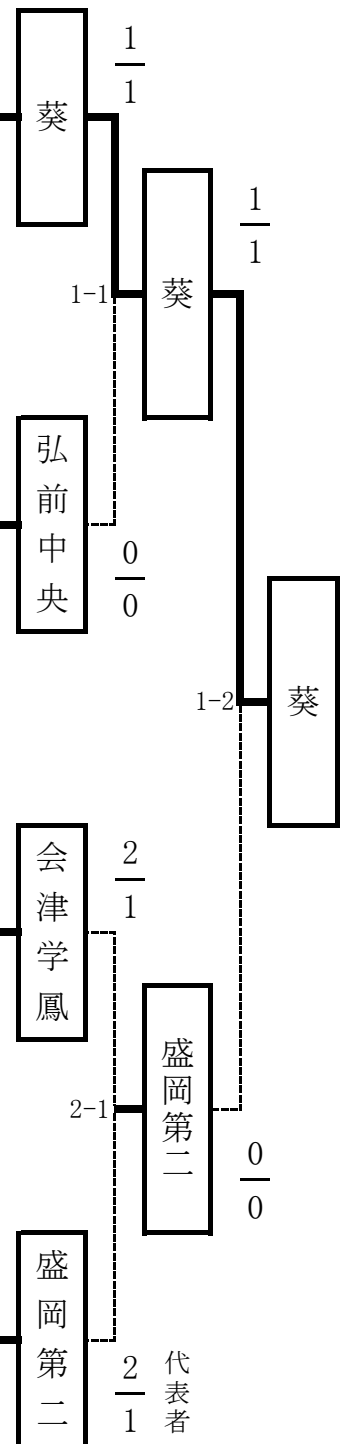
団体試合 予選リーグ・決勝トーナメント

A		大曲農業	葵	—	勝数	勝者数	取得本数	順位
1	大曲農業 【秋田1位】		0 ----- 0 ×	-----	0	0	0	2
2	葵 【福島2位】	2 ----- 2 ○		-----	1	2	2	1
3	— 【宮城2位】	-----	-----					

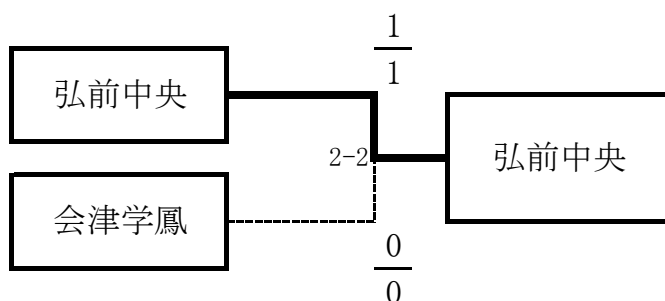
B		一戸	弘前中央	山形西	勝数	勝者数	取得本数	順位
1	一戸 【岩手1位】		1 ----- 1 ×	3 ----- 2 ○	1	3	4	2
2	弘前中央 【青森1位】	2 ----- 2 ○		3 ----- 2 ○	2	4	5	1
3	山形西 【山形2位】	0 ----- 0 ×	0 ----- 0 ×		0	0	0	3

C		古川黎明	会津学鳳	大曲	勝数	勝者数	取得本数	順位
1	古川黎明 【宮城1位】		0 ----- 0 ×	0 ----- 0 ×	0	0	0	3
2	会津学鳳 【福島1位】	3 ----- 2 ○		6 ----- 4 ○	2	6	9	1
3	大曲 【秋田2位】	1 ----- 1 ○	0 ----- 0 ×		1	1	1	2

D		天童	盛岡第二	三本木	勝数	勝者数	取得本数	順位
1	天童 【山形1位】		0 ----- 0 ×	7 ----- 5 ○	1	5	7	2
2	盛岡第二 【岩手2位】	1 ----- 1 ○		7 ----- 4 ○	2	5	8	1
3	三本木 【青森2位】	0 ----- 0 ×	0 ----- 0 ×		0	0	0	3



3位決定戦



団体試合 予選リーグ 対戦表

第1試合場 第1試合

学校名 (県名)		先鋒	次鋒	中堅	副将	大将	取得本数/勝者数	代表戦	勝負
赤	弘前中央 (青森)	工藤	加藤	赤石	成田	櫻田	3	X	○
		引	引	引	ス	一本勝	2		
白	山形西 (山形)	分	分	分			0		×
		遠藤	庄司	斎藤 <small>(未)</small>	工藤	斎藤 <small>(花)</small>	0		

第1試合場 第2試合

学校名 (県名)		先鋒	次鋒	中堅	副将	大将	取得本数/勝者数	代表戦	勝負
赤	一戸 (岩手)	工藤	女ヶ澤	鈴木	柴田 <small>(朱)</small>	柴田 <small>(優)</small>	3	X	○
		ス	引	引	一本勝	引	2		
白	山形西 (山形)	分	分	分			0		×
		遠藤	庄司	斎藤 <small>(未)</small>	工藤	斎藤 <small>(花)</small>	0		

第1試合場 第3試合

学校名 (県名)		先鋒	次鋒	中堅	副将	大将	取得本数/勝者数	代表戦	勝負
赤	大曲農業 (秋田)	佐々木 <small>(里)</small>	佐藤	富樫	佐々木 <small>(優)</small>	田口	0	X	×
		引		引		引	0		
白	葵 (福島)	分	一本勝	分	一本勝	分	2		○
		佐藤	今木	鎌田	道明	大島	2		

第1試合場 第4試合

学校名 (県名)		先鋒	次鋒	中堅	副将	大将	取得本数/勝者数	代表戦	勝負
赤	一戸 (岩手)	工藤	女ヶ澤	鈴木	柴田 <small>(朱)</small>	柴田 <small>(優)</small>	1	X	×
			引	引	一本勝		1		
白	弘前中央 (青森)	一本勝	分	分		一本勝	2		○
		工藤	加藤	赤石	成田	櫻田	2		

団体試合 予選リーグ 対戦表

第1試合場 第5試合

学校名 (県名)		先鋒	次鋒	中堅	副将	大将	取得本数/勝者数	代表戦	勝負
赤	天童 (山形)	遠藤	浅野目	村井	井上	高木	0	X	×
		引		引	引	引	0		
白	盛岡第二 (岩手)	分	一本勝	分	分	分	1	○	○
		丸山	水本	西川	村上	照井	1		

団体試合 予選リーグ 対戦表

第2試合場 第1試合

学校名(県名)		先鋒	次鋒	中堅	副将	大将	取得本数/勝者数	代表戦	勝負
赤	会津学鳳 (福島)	長島	大塚	鈴木	野村	辰野	6 — 4	X	○
		ス' "	引	ス' 一本勝	ス' "	ス' 一本勝			
白	大曲 (秋田)		分				0 — 0	X	×
		高野	若城	荒川	金野	佐々木			

第2試合場 第2試合

学校名(県名)		先鋒	次鋒	中堅	副将	大将	取得本数/勝者数	代表戦	勝負
赤	盛岡第二 (岩手)	丸山	水本	西川	村上	照井	7 — 4	X	○
		○○不戦勝	ス' "	○○不戦勝	△ 一本勝	引			
白	三本木 (青森)					分	0 — 0	X	×
			南		長南	手代森			

第2試合場 第3試合

学校名(県名)		先鋒	次鋒	中堅	副将	大将	取得本数/勝者数	代表戦	勝負
赤	古川黎明 (宮城)	佐藤	佐々木	阿部	菅原	熱海	0 — 0	X	×
		引	引	引	引				
白	大曲 (秋田)	分	分	分	分	ス' 一本勝	1 — 1	X	○
		荒川	高野	金野	若城	佐々木			

第2試合場 第4試合

学校名(県名)		先鋒	次鋒	中堅	副将	大将	取得本数/勝者数	代表戦	勝負
赤	天童 (山形)	遠藤	武田花	井上	村井	高木	7 — 5	X	○
		○○不戦勝	ス' 一本勝	○○不戦勝	ス' 一本勝	ス' 一本勝			
白	三本木 (青森)						0 — 0	X	×
			南		長南	手代森			

団体試合 予選リーグ 対戦表

第2試合場 第5試合

学校名(県名)	先鋒	次鋒	中堅	副将	大将	取得本数/勝者数	代表戦	勝負
赤	古川黎明 (宮城)	阿部	及川	仙道	佐藤	佐々木	0 — 0	×
			引	引		引		
白	会津学鳳 (福島)	一本勝	分	分	分	分	3 — 2	○
		長島	齋藤	鈴木	野村	辰野		

団体試合 決勝トーナメント 対戦表

準決勝 第1試合場 第1試合

学校名(県名)	先鋒	次鋒	中堅	副将	大将	取得本数/勝者数	代表戦	勝負
赤 葵 (福島)	佐藤	今木	鎌田	道明	大島	1 — 1		○
	引	一本勝	引	引	引			
白 弘前中央 (青森)	分		分	分	分	0 — 0		×
	工藤	加藤	赤石	成田	櫻田			

準決勝 第2試合場 第1試合

学校名(県名)	先鋒	次鋒	中堅	副将	大将	取得本数/勝者数	代表戦	勝負
赤	長島	齋藤	鈴木	野村	辰野	2 — 1	長島	×
	引		引	×	引			
白 盛岡第二 (岩手)	分	コ	分		分	2 — 1	×	○
	丸山	水本	西川	村上	照井		西川	

決勝戦 第1試合場 第2試合

学校名(県名)	先鋒	次鋒	中堅	副将	大将	取得本数/勝者数	代表戦	勝負
赤 葵 (福島)	今木	佐藤	鎌田	道明	大島	1 — 1	X	○
	引	一本勝	引	引	引			
白 盛岡第二 (岩手)	分		分	分	分	0 — 0	X	×
	丸山	水本	西川	村上	照井			

3位決定戦 第2試合場 第2試合

学校名(県名)	先鋒	次鋒	中堅	副将	大将	取得本数/勝者数	代表戦	勝負
赤 弘前中央 (青森)	工藤凜	加藤	赤石	成田	櫻田	1 — 1	X	○
	引	引	引	引	一般勝			
白 会津学鳳 (福島)	分	分	分	分		0 — 0	X	×
	長島	大塚	鈴木	野村	辰野			